

ENSTO

Gehäuse

Für anspruchsvolle Umgebungen



Better life.
With electricity.

Wir bieten Ihnen hochwertige Standard- und kundenspezifische Gehäuse für die anspruchsvollsten Umgebungen.

ensto.de



Gehäuse

Wir bieten Ihnen Gehäuselösungen für die anspruchsvollsten Umgebungen. Wir sind ein zuverlässiger und flexibler Partner mit erfahrenen Mitarbeitern. Unsere fundierten Kenntnisse über viele Anwendungen und verschiedene Rohstoffe machen uns zu einem echten Experten auf diesem Gebiet. Sie können sich auf unsere Kompetenz und Qualität verlassen.

Unsere Gehäuse wurden für anspruchsvolle Industrieumgebungen entwickelt, die ein hohes Schutzniveau und extreme Langlebigkeit voraussetzen. Unser Angebot umfasst hochwertige Standard- sowie kundenspezifische Gehäuselösungen.

Unsere Gehäuse werden kontinuierlich weiterentwickelt, um eine lange Lebensdauer zu gewährleisten und den härtesten Bedingungen der Welt standzuhalten. Langlebige Produkte bedeuten unterbrechungsfreien Betrieb, geringere Wartungskosten und vor allem zufriedene Kunden.

Inhalt

Gehäuse	4
Auswahl des Gehäuses	6
Thermoplastgehäuse	14
Polyestergehäuse	42
Aluminiumgehäuse	47
Gemeinsames Gehäusezubehör	50
Brandschutz-Kabelklemmgehäuse	54
Maßzeichnungen	62
Index	96





Gehäuselösungen für anspruchsvolle Umgebungen

Wir sind Experten für Gehäuse und kundenspezifische Gehäuselösungen. Unser Standardsortiment umfasst Gehäuse aus Thermoplast, Polyester und Aluminium sowie passendes Zubehör für anspruchsvolle Umgebungen.

Unsere Gehäuselösungen schützen Ihre elektronischen Anlagen in zahlreichen Anwendungen vor den unterschiedlichsten externen Risikofaktoren wie Staub, Wasser, Feuchtigkeit, Erschütterungen oder unbefugtem Zugriff. Dank ihres hohen Schutzgrads und ihrer Schlagfestigkeit bewähren sich unsere Lösungen in anspruchsvollen Umgebungen sogar in den risikoreichsten Industriezweigen.

Typische Anwendungen:

- › Lebensmittelindustrie und Landwirtschaft
- › Infrastruktur
- › Schiffsbau und Transportwesen
- › Automatisierung
- › Energieerzeugung



Auswahl des Gehäuses

Für die Auswahl eines Schutzgehäuses ist es von existentieller Bedeutung, das Funktionsprinzip der installierten Bauteile zu verstehen und die Betriebsbedingungen, in denen die Anlage arbeiten soll, zu kennen. Mithilfe dieser Information ist eine präzise Ermittlung der erforderlichen Gehäuseeigenschaften möglich. Zu ermittelnde Eigenschaften sind:

Material

Die Modelle der Serie Ensto Cubo sind in folgenden Materialien erhältlich: Thermoplast (ABS und Polycarbonat), Polyester und Aluminium. Wir verwenden nur erstklassige Materialien, die wir von den weltweit führenden Lieferanten beziehen. Die Wahl des richtigen

Materials garantiert die Sicherheit der installierten Geräte und ihrer Benutzer. Gleichzeitig wird das Risiko ausfallbedingter Zusatzkosten eliminiert. Der Wartungsbedarf der Gehäuse ist materialabhängig.



Abmessungen

Die Gehäuse werden entsprechend der Mindest-/Höchstmaße der Anwendung bemessen. Falls die Möglichkeit einer späteren Erweiterung der Anlage besteht, sollten Sie bei der Größenwahl ausreichend Platz für zusätzliche Komponenten einkalkulieren.

Unsere Standardgehäuse sind in zahlreichen Größen erhältlich. Darüber hinaus liefern wir nach Kundenvorgaben maßgefertigte Gehäuse.



Schutzgrad

Für die Effektivität eines Gehäuses ist der Schutzgrad ein wichtiger Faktor. Der Schutzgrad wird allein für das Gehäuse definiert und sollte während der Installationsarbeiten aufrechterhalten werden, d.h., dass z.B. der Schutzgrad der für die Kabeleingänge benutzten Kabelverschraubungen höher oder der gleiche sein sollte als der des Gehäuses. Weitere Informationen über die Schutzgrade finden Sie auf Seite 10.

IP Code (Europäische Norm EN 60529)

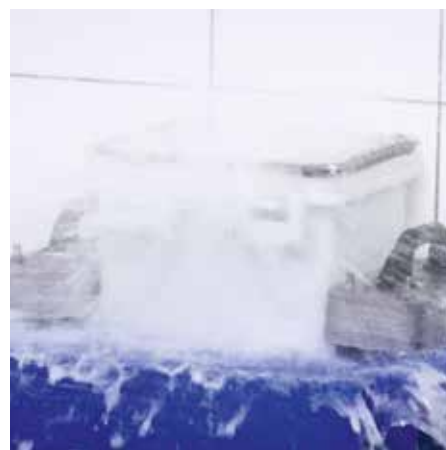
Alle Ensto Cubo-Gehäuse wurden für anspruchsvolle Umgebungen konzipiert. Ihre IP-Schutzklassen reichen von IP 65 bis IP 69.

IK Code (Europäische Norm EN 62262)

Der IK Code für unsere Thermoplastgehäuse liegt zwischen IK06 und IK10.

Klassifizierung UL 50 E

Unsere Gehäuse werden gemäß der amerikanischen UL-Umgebungs-klassifizierung getestet. Diese ist auch als NEMA-Klassifizierung bekannt. Nähere Informationen hierzu finden Sie auf der UL-Webseite www.ul.com.



Entflammbarkeit

Unter dem Begriff Entflammbarkeit wird angegeben, wie leicht sich ein Gegenstand entzündet und Flammen oder Rauch entwickelt. Die diesbezüglichen Anforderungen hängen von den Anwendungen ab, für welche das Gehäuse vorgesehen ist. Die Entflammbarkeitsklasse bezeichnet den Widerstand von Materialien, mit Ausnahme

von Metallen und Keramik, gegen Entzündung und Flammenbildung. Die Entflammbarkeit unserer Gehäuse wurde von Underwriters Laboratories getestet. Die meisten unserer Polycarbonatgehäuse wurden gemäß UL 746C getestet und bestehen den anspruchsvollen 5"-Flammentest, der von SGS durchgeführt und zertifiziert wird. Die Ent-

flammbarkeitsklasse unseres Rohmaterials Polycarbonat ist UL 94 V-2 / 5VA und unseres ABS-Gehäusematerials ist UL 94 HB.

Unsere Thermoplastgehäuse erfüllen auch den Glühdrahttest gemäß IEC 60695-2-11. Technische Infos zu Ensto Cubo entnehmen Sie bitte der Tabelle unten.

Zertifikate

Ensto Cubo Gehäuse sind nach der EN 62208 Norm (SGS Fimko) zertifiziert. Die meisten unserer Polycarbonatgehäuse sind außerdem UL- und cUL-gelistet (Underwriters Laborato-

ries, File # E 189312). Unsere Gehäuse haben ebenso das GOST R Zertifikat für den Vertrieb in Russland. Viele unserer Gehäuse tragen außerdem das Zertifikat des DNV GL für Seeanwendungen.

Weitere Details entnehmen Sie bitte der Zertifizierungstabelle unten.

Ensto Cubo serie	S		D		O		C	W	Polybox	Modulo	M	N	H
Material	PC	ABS	PC	ABS	PC	ABS	PC	PC	PC	ABS	GRP	GRP	AL
SGS Fimko	X	X	X	X	X	X	X	X	X				
UL	X		X		X		X	X	X			X	
cUL	X		X		X		X	X	X			X	
GOST R	X	X	X	X	X	X	X	X					
DNV GL	X		X		X		X						
VDE										X			

Material:
 PC = Polycarbonat
 ABS = Acrylnitril-Butadien-Styrol
 GRP = Glasfaserverstärktes Polyester
 AL = Aluminium

Zertifikate:
 UL = Underwriters Laboratories, File # E 189312 (USA)
 cUL = Underwriters Laboratories, File # E 189312 (Kanada)

DNV GL = Germanischer Lloyd und DNV (Det Norske Veritas) haben sich zu DNV GL zusammengeschlossen
 VDE = Verband der Elektrotechnik, Elektronik und Informationstechnik e.V. (Deutschland)

Ensto Cubo Technische Informationen

Gehäuseserie	Cubo S		Cubo D		Cubo O		Cubo C
Material	PC	ABS	PC	ABS	PC	ABS	PC
Seitenwände	glatte Seiten, metrische und Pg Vorprägungen		glatte Seiten		glatte Seiten		Flanschvorprägungen
Mindestgröße (mm)	75 x 125 x 35		53 x 55 x 36		200 x 200 x 132		200 x 200 x 132
Maximale Größe (mm)	175 x 250 x 150		230 x 300 x 111		400 x 600 x 187		400 x 600 x 187
Schutzklasse	IP66, IP67	IP66, IP67	IP66, IP67	IP66, IP67	IP66, IP67	IP66, IP67	IP66, IP67
Schlagfestigkeit	IK08 (-25 °C...+35 °C)	IK07 (+35 °C) IK06 (-25 °C)	IK08 (-25 °C...+35 °C)	IK07 (+35 °C) IK06 (-25 °C)	IK08 (-25 °C...+35 °C)	IK08 (+35 °C) IK07 (-25 °C)	IK08 (-25 °C...+35 °C)
UL / cUL Klassifizierung	4, 4X, 6, 12, 13	N/A	4, 4X, 6, 12, 13	N/A	4, 4X, 12, 13	N/A	4, 4X, 12, 13
Dauerhafte Betriebstemperatur	-40 °C... +80 °C	-40 °C... +60 °C	-40 °C... +80 °C	-40 °C... +60 °C	-40 °C... +80 °C	-40 °C... +60 °C	-40 °C... +80 °C
Entflammbarkeit	UL 746C (5 Zoll Flamme)	N/A	UL 746C (5 Zoll Flamme)	N/A	UL 746C (5 Zoll Flamme)	N/A	UL 746C (5 Zoll Flamme)
Entflammbarkeit, Rohmaterial	UL 94 V-2 / 5VA	UL 94 HB	UL 94 V-2	UL 94 HB	UL 94 V-2 / 5VA	UL 94 HB	UL 94 V-2 / 5VA
Glühdrahttest	850 °C	650 °C	850 °C	650 °C	850 °C	650 °C	850 °C

Gehäuseserie	Cubo W	Polybox	Modulo	Cubo M	Cubo N	Cubo H
Material	PC	PC	ABS	GRP	GRP	AL
Seitenwände	glatte Seiten		metrische Vorprägungen		glatte Seiten	
Mindestgröße (mm)	200 x 200 x 132	223 x 172 x 134	166 x 231 x 113	75 x 80 x 55	250 x 300 x 140	50 x 45 x 30
Maximale Größe (mm)	400 x 600 x 187	482 x 431 x 286	418 x 586 x 148	400 x 405 x 120	600 x 800 x 300	310 x 601 x 180
Schutzklasse	IP66, IP67	IP66 / IP68 ¹⁾ / IP69	IP65	IP66	IP66	IP66
Schlagfestigkeit	IK08 (-25 °C...+35 °C)	IK10	IK08	7 Nm	IK10 ²⁾	7 Nm
UL / cUL Klassifizierung	4, 4X, 12, 13	4X, 6P, 12, 13	N/A	N/A	4, 4X, 12	N/A
Dauerhafte Betriebstemperatur	-40 °C... +80 °C	-40 °C... +80 °C	-25 °C... +70 °C	-40 °C... +110 °C	-40 °C... +80 °C	-40 °C... +110 °C
Entflammbarkeit	UL 746C (5 Zoll Flamme)	UL 746C (5 Zoll Flamme)	N/A	N/A	UL 746C ³⁾ (5 Zoll Flamme)	N/A
Entflammbarkeit, Rohmaterial	UL 94 V-2 / 5VA	UL 94 V-2 / 5VA	UL 94 HB			
Glühdrahttest	850 °C	850 °C	650 °C	N/A	960 °C	N/A

Material:
 PC = Polycarbonat
 ABS = Acrylnitril-Butadien-Styrol
 GRP = Glasfaserverstärktes Polyester
 AL = Aluminium

N/V = Information nicht verfügbar

- ¹⁾ Modelle mit zwei Türen: IP 68
- ²⁾ Modelle mit Polycarbonatfenster: IK 07 (-5 °C...+80 °C)
- ³⁾ UL-Versionen

Materialvergleich

Unsere Produktpalette umfasst Gehäuselösungen aus Thermoplast, Polyester und Aluminium. Im Folgenden vergleichen wir diese Materialien hinsichtlich ihrer jeweiligen Vor- und Nachteile.

Thermoplast

Die Thermoplastgehäuse der Serie Ensto Cubo werden aus erstklassigem halogenfreien, recyclingfähigem Polycarbonat oder ABS hergestellt. Trotz seiner Leichtigkeit im Vergleich zu Stahl ist dieser Kunststoff extrem schlagfest. Eventuelle Del-

len fallen zudem deutlich weniger auf als bei Stahlgehäusen. Verschmutzungen können mit einem milden Reinigungsmittel entfernt werden.

Polycarbonat (PC)

- + Hohe Schlagfestigkeit
- + Hoher Schutzgrad
- + geringes Gewicht
- + Gute Chemikalienresistenz
- + Großer Betriebstemperaturbereich
- + Selbstlöschendes Material
- + leichte Bearbeitung mit Standardwerkzeugen
- + Hervorragende Isoliereigenschaften
- + Für Anwendungen im Außenbereich geeignet
- + Auch mit transparentem Deckel erhältlich
- Wegen der Verwendung von Glasfasern möglicherweise Schwierigkeiten bei farbigem Material die gewünschte Farbschattierung zu erreichen.
- Schlechte Lösungsmittelresistenz

ABS (Acrylnbutadienstyrol)

- + Kostengünstig
- + Geringes Gewicht
- + Chemikalienresistent
- + Leichte Bearbeitung mit Standardwerkzeugen
- Geringere Schlagfestigkeit als Polycarbonat
- Geringere Temperaturbeständigkeit als Polycarbonat
- Geringe UV-Beständigkeit
- Nicht für Anwendungen im Außenbereich geeignet
- Keine selbstlöschenden Eigenschaften



Polyester

Glasfaserverstärktes Polyester ist extrem hitzebeständig. Darüber hinaus ist es extrem widerstandsfähig gegen Korrosion und Lösungsmittel. Polyester ist teurer als Polycarbonat und ABS. Da Gehäuse aus diesem Material schwierig zu bearbeiten sind, empfehlen wir Ihnen die werkseitige Bearbeitung nach Ihren Spezifikationen. Bei der Bearbeitung der Gehäuse ist die Verwendung einer Atemschutzmaske erforderlich.

Polyester (GRP, glasfaserverstärktes Polyester)

- + Hervorragende Temperaturbeständigkeit
- + Hervorragende Schlagfestigkeit
- + Gute Korrosionsbeständigkeit
- + Gute Lösungsmittelbeständigkeit
- + Geeignet für Ö Raffinerien, Petro- und chemische Industrie
- Teurer als thermoplastische Materialien
- Bearbeitung könnte aufgrund der Glasfasern schwierig sein
- Material nicht recycelbar



Stahl

Stahlgehäuse haben eine hohe Schlagfestigkeit und Schutzklasse. Lackierte Stahlblechgehäuse weisen jedoch ein hohes Korrosionsrisiko auf. Lackierter Stahl allein reicht nicht aus, um vor Rost zu schützen, und wenn er verrostet ist, verliert das Gehäuse seine mechanischen Eigenschaften. Außerdem sieht ein verrostetes Gehäuse unschön aus. Stahlblech als Material ist deutlich teurer und schwerer als Kunststoff. Darüber hinaus sind Gehäuse aus Edelstahl erheblich teurer als lackierte Stahlblechgehäuse. Das Gewicht stellt bestimmte Anforderungen an die Installation und erhöht die Transportkosten. Darüber hinaus sind potenzielle Dellen und Unebenheiten auf Stahl leicht erkennbar.

Stahl

- + Hohe Schlagfestigkeit
- Korrosionsgefahr
- Teuer
- Schwer
- Leicht beschädigt



Nur die Ensto Brandschutz-Serie beinhaltet Stahlblechgehäuse.

Aluminium

Das relative Gewicht von Aluminium beträgt nur etwa ein Viertel des Gewichts von Stahl. Aluminium ist trotzdem kostenintensiver als Stahl. Es hat eine hohe Schlagfestigkeit, eine große Temperatur- und eine exzellente Korrosionsbeständigkeit.

Aluminium

- + Leichteres Material als Stahl
- + Hohe Schlagfestigkeit
- + Gute Lösungsmittelbeständigkeit
- + Großer Betriebstemperaturbereich
- + Hervorragende Korrosionsbeständigkeit
- Teuer



Schutzklasse

IP Code (Europäische Norm EN 60529)

Der IP-Code besteht aus den Buchstaben IP (Ingress Protection) und zwei Ziffern sowie eventuell einem zusätzlichen Buchstaben. Die erste Ziffer steht für den Schutz gegen das Eindringen von Festkörpern und Staub, die zweite für den

Schutz vor Flüssigkeiten. Mit dem optionalen Buchstaben kann ausgedrückt werden, wie gut das Gehäuse Personen davor schützt, mit gefährlichen Teilen in Berührung zu kommen.

1. Ziffer: Schutz gegen Fremdkörper



2. Ziffer: Schutz gegen Wasser



1. Ziffer		2. Ziffer Schutzklasse	
0	kein Schutz	0	kein Schutz
1	Schutz gegen Fremdkörper ≥ 50 mm	1	Schutz gegen senkrecht fallende Wassertropfen
2	Schutz gegen Fremdkörper ≥ 12,5 mm	2	Schutz gegen fallende Regentropfen bis max. 15° Winkel
3	Schutz gegen Fremdkörper ≥ 2,5 mm	3	Schutz gegen fallende Regentropfen bis max. 60° Winkel
4	Schutz gegen Festkörper ≥ 1 mm	4	Schutz gegen fallende Regentropfen aus allen Richtungen
5	Schutz gegen Staub, begrenztes Eindringen aus allen Richtungen erlaubt	5	Schutz gegen Wasserstrahl mit geringem Druck aus allen Richtungen*
6	Vollständiger Schutz gegen Staubeintritt	6	Schutz gegen Wasserstrahl mit Druck aus allen Richtungen*
		7	Schutz gegen Wassereindringen bei zeitweiligem Eintauchen bei 1 m Tiefe für 0,5 Stunden
		8	Schutz gegen Wassereindringen bei dauerndem Untertauchen unter Druck
		9	Schutz gegen Wasserstrahlen mit Hochdruck und hoher Temperatur

*Geringfügiges Eindringen akzeptabel

IK Code (Europäische Norm EN 62262)

Die Ziffer des international verwendeten IK-Codes bezeichnet den Umfang, in dem das Gehäuse die darin enthaltene Elektrik vor äußerlichen mechanischen Einwirkungen schützt. Die Schutzklassen unserer Thermoplastgehäuse reichen von IK06 bis IK10.

Schutz gegen mechanische Einwirkung von außen



IK Code	Schlagenergie (Joules)
01-05	<1
06	1
07	2
08	5
09	10
10	20

Ensto Cubo Gehäuse im Detail

Gehäusedeckel

Für viele Gehäuse wird zwecks einfacherer Überwachung der enthaltenen Geräte ein durchsichtiger Deckel gewünscht. Unsere Thermoplastgehäuse sind daher sowohl mit grauem (Material: ABS oder Polycarbonat) als auch mit transparentem (Polycarbonat) Deckel lieferbar.



Gehäusewände

Unsere Thermoplastgehäuse haben stärkere Wände als andere vergleichbare marktgängige Produkte, um das Bohren von Gewinden zu erleichtern. Das steifere Material bietet auch mehr Sicherheit z.B. bei der Verwendung von Drucktasten auf dem Deckel.

Die Unterteile der mit Vorprägungen versehenen Polycarbonatgehäuse sind zur zusätzlichen Versteifung glasfaserverstärkt. Dies erleichtert das Herausbrechen der Kabeldurchführungen.

Unser modulares Werkzeugkonzept ermöglicht die kosteneffiziente Anpassung der Formen, was sich besonders bei der Anbringung kundenspezifischer Löcher und Durchführungen in größeren Serien auszahlt.



Gehäusedichtungen

In unseren Thermoplast-, Polyester-, Aluminiumgehäusen verwenden wir fugenlose Spritzdichtungen aus PUR (Polyurethan), um eine hohe Schutzklasse zu gewährleisten. Einige Gehäusemodelle sind auf Anfrage auch mit Silikondichtung lieferbar. Die Temperaturbeständigkeit der Polyurethan-Dichtungsmaterialien beträgt -40... +80 °C.



Weitere Informationen

Weitere Informationen, technische Daten, Details zum Zubehör, Gehäusesuche und technische Zeichnungen finden Sie auf unserer Internetseite www.ensto.de/produkte/gehauseloesungen.



Kundenspezifische Gehäuse

Wir sind Experten für kundenspezifische Gehäuselösungen für anspruchsvolle Umgebungen. Unser Angebot an strategischen Lösungen kann in kundenspezifische Gehäuselösungen basierend auf Standardprodukten und spezielle Gehäuselösungen basierend auf Produktprojekten des Kunden unterteilt werden.

Unsere Stärken bei der Herstellung kundenspezifischer Gehäuse:

- › Erfahrene Designabteilung
- › Sachkundige und innovative Mitarbeiter
- › Erfahrung mit einer Vielzahl von Materialien
- › Große Auswahl an hochwertigen Bauteilen und Komponenten
- › Modularer Werkzeugaufbau für Standardgehäuse, der kosteneffiziente Formmodifikationen ermöglicht
- › Erfahrung mit spritzgegossenen kundenspezifischen Gehäusen

Kundenspezifische Gehäuse für Ihre speziellen Bedürfnisse

Angepasste Standardgehäuse



Bearbeitung



Tampondruck
Siebdruck
Laserbeschriftung

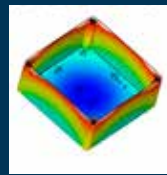


Sonderfarben

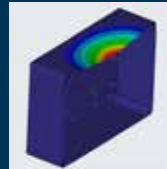


Elektromechanische
Bestückung

Sondergehäuse



Machbarkeitsstudien



3D Modell- und
Prototypenbau



Beschaffung von
Spritzgusswerkzeugen

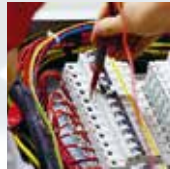


Zertifizierung

Verwandte Services



Beschaffung von
Komponenten



Tests



Logistik



Qualitätssicherung



Thermoplastgehäuse

Die Thermoplastgehäuse der Serie Ensto Cubo werden aus hochwertigem halogenfreiem, recyclingfähigem Polycarbonat oder ABS hergestellt. Trotz seiner Leichtigkeit im Vergleich zu Stahl ist dieser Kunststoff extrem schlagfest. Eventuelle Dellen fallen zudem deutlich weniger auf als bei Stahlgehäusen. Unsere Thermoplastgehäuse sind leicht und ohne Spezialwerkzeug zu bearbeiten und zu warten.

VORZÜGE UNSERER GEHÄUSELÖSUNGEN:

- › Größere Materialstärke
- › Glasfaserverstärkte Unterteile
- › Kostengünstige Werkzeugmodifikationen
- › Geringes Produktgewicht
- › Haltbarkeit und einfache Wartung

Das Sortiment im Vergleich



Ensto Cubo S Gehäuse, IP66 und IP67

- › Größen: 75 x 125 x 35 bis 175 x 250 x 150 mm
- › Erhältlich mit glatten Seiten oder Vorprägungen
- › Deckel und Deckelschrauben mit Verplombungsöffnungen



Ensto Cubo D Gehäuse, IP66 und IP67

- › Größen: 53 x 55 x 36 bis 230 x 300 x 111 mm
- › Erhältlich mit glatten Seiten
- › Modernes Design mit abgerundeten Ecken und Deckelstopfen
- › Befestigungspunkte im Deckel



Ensto Cubo O Gehäuse, IP66 und IP67

- › Größen: 200 x 200 x 132 bis 400 x 600 x 187 mm
- › Erhältlich mit glatten Seiten oder mit metrischen Vorprägungen
- › 55 mm tiefer Zwischenrahmen erhältlich für alternative Tiefen in allen Größen
- › Deckel und Deckelschrauben mit Verplombungsöffnungen



Ensto Cubo C Gehäuse, IP66 und IP67

- › Größen: 200 x 200 x 132 bis 400 x 600 x 187 mm
- › Erhältlich mit Flansch-Vorprägungen
- › Deckel kann auf der Gehäuserückseite montiert werden
- › 55 mm tiefer Zwischenrahmen erhältlich für alternative Tiefen in allen Größen
- › Produkt basiert auf der Ensto Cubo O Gehäuseserie



Ensto Cubo W Wandgehäuse, IP66 und IP67

- › Größen: 200 x 200 x 132 bis 400 x 600 x 187 mm
- › Erhältlich mit glatten Seiten
- › Vormontierte Scharniere und Schnellverriegelungen als Standard
- › Produkt basiert auf der Ensto Cubo O Gehäuseserie

UL-gelistete Gehäuse

- › Größen: 223 x 172 x 134 bis 482 x 431 x 286 mm
- › Erhältlich mit glatten Seiten



Ensto PolyBox

- › Größen: 223 x 172 x 134 bis 482 x 431 x 286 mm
- › Erhältlich mit glatten Seiten
- › Einzigartige und innovative Eigenschaften



Ensto Anschlussboxen, IP65

- › Größen: 125 x 125 x 75 bis 300 x 600 x 132 mm
- › Inklusive komplettes Zubehör für das Verbinden von Leitungen, die Verlängerung und Verzweigung von Kabeln und die Fixierung in Gehäusen
- › Erhältlich mit Ensto Clampo Compact Anschlussklemmenblöcken und Ensto Clampo Pro Universal-klemmen
- › Mit Ensto Cubo S oder C Gehäuse



Ensto Modulo Modulgehäuse, IP65

- › Größen: 166 x 231 x 113 bis 418 x 586 x 148 mm
- › Erhältlich in 9 Größen für 4 bis 54 Module
- › DIN-Schienen, Erdungs- und Nullschienen vorinstalliert
- › Mit metrischen Vorprägungen von M20 bis M40

Ensto Cubo S Gehäuse IP66 und IP67

Größen 75 x 125 x 35 bis 175 x 250 x 150 mm



Ensto Cubo S Gehäuse im Überblick:

- › Erhältlich mit glatten Seiten oder Vorprägungen
- › Erhältlich in 39 Größen, drei Basistiefen (25, 50 und die neuen 75 mm HG/HT Versionen) und 5 Deckelhöhen
- › Deckel und Deckelschrauben mit Verplombungsöffnungen

Lieferumfang:

- › Gehäuseunterteil
- › Deckel
- › Deckelschrauben
- › Montageschrauben

Weitere Informationen

- › Weitere Informationen zu Versionen mit Pg Vorprägungen auf unserer Webseite
- › Komplettes Gehäusezubehör, Seite 50-53
- › UL-zertifizierte Gehäuse, Seite 29-32
- › Maßzeichnungen, Seite 62-95
- › Produktübersichten, technische Zeichnungen und 3D-Modelle finden Sie auf ensto.de.

Konformität	
PC Gehäuse:	CE RoHS FI UL cUL GL
Normen	
	EN 62208, UL 508A
Technische Informationen	
Schutzgrad:	IP66 und IP67
Schlagfestigkeit:	PC: IK08 (-25 °C... +35 °C)
Betriebstemperatur:	PC: -40 °C ... +80 °C
Kurzzeittemperaturbereich:	PC: -40 °C... +120 °C
Brennbarkeitsklasse:	PC: UL 746C (5 Zoll Flamme)
UL File Nr.:	E189312
UL Kategorie:	NITW, NITW7
Klassifizierung (UL):	4, 4X, 12, 13, 6
Klassifizierung (cUL):	4, 4X, 12, 6
Außenbereichseignung:	PC: UL 746C f1 zertifiziertes Material
Isolierung:	Klasse II
Material	
Gehäuseunterteil:	Glasfaserverstärktes Polycarbonat
Deckel:	Polycarbonat
Deckelschrauben:	Glasfaserverstärktes Polyamid
Dichtung:	PUR (Polyurethan)
Seitenwände	
PC Gehäuse:	Glatte Seiten, metrische Vorprägungen
Standardfarbe	
Gehäuseunterteil:	Grau RAL 7035
Deckel:	Grau RAL 7035 oder transparent



Das Gehäuse hat Einschübe zur Aufnahme von Leiterplatten.



Der Deckel kann versiegelt werden.



Gehäuse mit niedrigem (10 mm) Deckel und einem niedrigen (25 mm) Gehäuseunterteil.



Dieses Gehäuse ist mit Scharnieren (DSH1), Deckelstopfen und Flügelkopfstück (SLW1) ausgestattet.

Ensto Cubo S Gehäuse mit glatten Seiten

Breite (mm)	Höhe (mm)	Tiefe (mm)	Innentiefe (mm)	Tiefe Gehäuseunterteil (mm)	Tiefe Deckel (mm)	Polycarbonat mit grauem Deckel (Produktcode, GTIN-13)	Polycarbonat mit transparentem Deckel (Produktcode, GTIN-13)	ABS mit grauem Deckel (Produktcode, GTIN-13)	ABS mit transparentem Deckel (Produktcode, GTIN-13)
75	125	35	20,5	25	10	SPCP081304LG 6438100101299	SPCP081304LT 6438100101305	SABP081304LG 6438100101312	SABP081304LT 6438100101329
75	125	50	35,5	25	25	SPCP081305LG 6438100101336	SPCP081305LT 6438100101343	SABP081305LG 6438100101350	SABP081305LT 6438100101367
75	125	60	45,5	50	10	SPCP081306G 6438100101374	SPCP081306T 6438100101381	SABP081306G 6438100101398	SABP081306T 6438100101404
75	125	75	60,5	25	50	SPCP081308LG 6438100101459	SPCP081308LT 6438100101466	SABP081308LG 6438100101473	SABP081308LT 6438100101480
75	125	75	60,5	50	25	SPCP081308G 6418677155031	SPCP081308T 6418677155024	SABP081308G 6418677155048	SABP081308T 6418677155055
75	125	100	85,5	25	75	SPCP081310LG 6438100101497	SPCP081310LT 6438100101503	SABP081310LG 6438100101510	SABP081310LT 6438100101527
75	125	100	85,5	50	50	SPCP081310G 6418677155086	SPCP081310T 6418677155093	SABP081310G 6418677155109	SABP081310T 6418677155116
75	125	125	110,5	50	75	SPCP081313G 6418677155147	SPCP081313T 6418677155154	SABP081313G 6418677155161	SABP081313T 6418677155178
100	100	35	20,5	25	10	SPCP101004LG 6438100101534	SPCP101004LT 6438100101541	SABP101004LG 6438100101558	SABP101004LT 6438100101565
100	100	60	45,5	50	10	SPCP101006G 6438100101619	SPCP101006T 6438100101626	SABP101006G 6438100101633	SABP101006T 6438100101640
125	125	35	20,5	25	10	SPCP131304LG 6438100101671	SPCP131304LT 6438100101688	SABP131304LG 6438100101695	SABP131304LT 6438100101701
125	125	50	35,5	25	25	SPCP131305LG 6438100101718	SPCP131305LT 6438100101725	SABP131305LG 6438100101732	SABP131305LT 6438100101749
125	125	60	45,5	50	10	SPCP131306G 6438100101756	SPCP131306T 6438100101763	SABP131306G 6438100101770	SABP131306T 6438100101787
125	125	75	60,5	25	50	SPCP131308LG 6438100101817	SPCP131308LT 6438100101824	SABP131308LG 6438100101831	SABP131308LT 6438100101848
125	125	75	60,5	50	25	SPCP131308G 6418677155208	SPCP131308T 6418677155215	SABP131308G 6418677155222	SABP131308T 6418677155239
125	125	100	85,5	25	75	SPCP131310LG 6438100101855	SPCP131310LT 6438100101862	SABP131310LG 6438100101879	SABP131310LT 6438100101886
125	125	100	85,5	50	50	SPCP131310G 6418677155260	SPCP131310T 6418677155277	SABP131310G 6418677155284	SABP131310T 6418677155291
125	125	125	110,5	50	75	SPCP131313G 6418677155321	SPCP131313T 6418677155338	SABP131313G 6418677155345	SABP131313T 6418677155352
125	175	35	20,5	25	10	SPCP131804LG 6438100101893	SPCP131804LT 6438100101909	SABP131804LG 6438100101916	SABP131804LT 6438100101923
125	175	50	35,5	25	25	SPCP131805LG 6438100101930	SPCP131805LT 6438100101947	SABP131805LG 6438100101954	SABP131805LT 6438100101961
125	175	60	45,5	50	10	SPCP131806G 6438100101978	SPCP131806T 6438100101985	SABP131806G 6438100101992	SABP131806T 6438100102005
125	175	75	60,5	25	50	SPCP131808LG 6438100102050	SPCP131808LT 6438100102067	SABP131808LG 6438100102074	SABP131808LT 6438100102081
125	175	75	60,5	50	25	SPCP131808G 6418677155383	SPCP131808T 6418677155390	SABP131808G 6418677155406	SABP131808T 6418677155413
125	175	100	85,5	25	75	SPCP131810LG 6438100102098	SPCP131810LT 6438100102104	SABP131810LG 6438100102111	SABP131810LT 6438100102128
125	175	100	85,5	50	50	SPCP131810G 6418677155444	SPCP131810T 6418677155451	SABP131810G 6418677155468	SABP131810T 6418677155475
125	175	125	110,5	25	100	SPCP131813LG 6438100102135	SPCP131813LT 6438100102142	SABP131813LG 6438100102159	SABP131813LT 6438100102166
125	175	125	110,5	50	75	SPCP131813G 6418677155505	SPCP131813T 6418677155512	SABP131813G 6418677155529	SABP131813T 6418677155536
125	175	150	135,5	50	100	SPCP131815G 6418677155567	SPCP131815T 6418677155574	SABP131815G 6418677155581	SABP131815T 6418677155598
125	250	125	110,5	50	75	SPCP132513G 6438100104696	SPCP132513T 6438100104702	SABP132513G 6438100104719	SABP132513T 6438100104726
175	175	75	60,5	50	25	SPCP181808G 6418677155628	SPCP181808T 6418677155635	SABP181808G 6418677155642	SABP181808T 6418677155659
175	175	100	85,5	50	50	SPCP181810G 6418677155680	SPCP181810T 6418677155697	SABP181810G 6418677155703	SABP181810T 6418677155710
175	175	100	85,5	75	25	SPCP181810HG 6438100397395	SPCP181810HT 6438100397401	SABP181810HG 6438100397838	SABP181810HT 6438100397845
175	175	125	110,5	50	75	SPCP181813G 6418677155741	SPCP181813T 6418677155758	SABP181813G 6418677155765	SABP181813T 6418677155772
175	175	125	110,5	75	50	SPCP181813HG 6438100397418	SPCP181813HT 6438100397425	SABP181813HG 6438100397852	SABP181813HT 6438100397869
175	175	150	135,5	50	100	SPCP181815G 6418677155802	SPCP181815T 6418677155819	SABP181815G 6418677155826	SABP181815T 6418677155833
175	175	150	135,5	75	75	SPCP181815HG 6438100397432	SPCP181815HT 6438100397449	SABP181815HG 6438100397876	SABP181815HT 6438100397883
175	175	175	160,5	75	100	SPCP181818HG 6438100397456	SPCP181818HT 6438100397463	SABP181818HG 6438100397890	SABP181818HT 6438100397906
175	250	75	60,5	50	25	SPCP182508G 6418677155864	SPCP182508T 6418677155871	SABP182508G 6418677155888	SABP182508T 6418677155895
175	250	100	85,5	50	50	SPCP182510G 6418677155925	SPCP182510T 6418677155932	SABP182510G 6418677155949	SABP182510T 6418677155956
175	250	100	85,5	75	25	SPCP182510HG 6438100371586	SPCP182510HT 6438100374075	SABP182510HG 6438100371616	SABP182510HT 6438100374105
175	250	125	110,5	75	50	SPCP182513HG 6438100371579	SPCP182513HT 6438100374082	SABP182513HG 6438100371609	SABP182513HT 6438100374112
175	250	150	135,5	50	100	SPCP182515G 6418677155987	SPCP182515T 6418677155994	SABP182515G 6418677156007	SABP182515T 6418677156014
175	250	175	160,5	75	100	SPCP182518HG 6438100371562	SPCP182518HT 6438100374099	SABP182518HG 6438100371593	SABP182518HT 6438100374129

NEU

NEU

NEU

NEU

NEU



Ensto Cubo S Gehäuse mit metrischen Vorprägungen, Polycarbonat

Breite (mm)	Höhe (mm)	Tiefe (mm)	Innen-tiefe (mm)	Tiefe Gehäuse-seitenteil (mm)	Tiefe Deckel (mm)	Vorprägungen	Polycarbonat grauer Deckel metrische Vorprägungen (Produktcode, GTIN-13)	Polycarbonat transparenter Deckel metrische Vorprägungen (Produktcode, GTIN-13)
75	125	60	45,5	50	10	2 x M16/25 + 6 x M12/20	SPCM081306G 6438100101411	SPCM081306T 6438100101428
75	125	75	60,5	50	25	2 x M16/25 + 6 x M12/20	SPCM081308G 6418677166358	SPCM081308T 6418677166525
75	125	100	85,5	50	50	2 x M16/25 + 6 x M12/20	SPCM081310G 6418677166365	SPCM081310T 6418677166532
75	125	125	110,5	50	75	2 x M16/25 + 6 x M12/20	SPCM081313G 6418677166372	SPCM081313T 6418677166549
100	100	60	45,5	50	10	2 x M16/25 + 4 x M12/20	SPCM101006G 6438100101657	SPCM101006T 6438100101664
125	125	60	45,5	50	10	4 x M16/25 + 6 x M12/20	SPCM131306G 6438100100445	SPCM131306T 6438100100452
125	125	75	60,5	50	25	4 x M16/25 + 6 x M12/20	SPCM131308G 6418677166389	SPCM131308T 6418677166556
125	125	100	85,5	50	50	4 x M16/25 + 6 x M12/20	SPCM131310G 6418677166396	SPCM131310T 6418677166563
125	125	125	110,5	50	75	4 x M16/25 + 6 x M12/20	SPCM131313G 6418677166402	SPCM131313T 6418677166570
125	175	60	45,5	50	10	4 x M16/25 + 8 x M12/20	SPCM131806G 6438100102012	SPCM131806T 6438100102029
125	175	75	60,5	50	25	4 x M16/25 + 8 x M12/20	SPCM131808G 6418677166419	SPCM131808T 6418677166587
125	175	100	85,5	50	50	4 x M16/25 + 8 x M12/20	SPCM131810G 6418677166426	SPCM131810T 6418677166594
125	175	125	110,5	50	75	4 x M16/25 + 8 x M12/20	SPCM131813G 6418677166433	SPCM131813T 6418677166600
125	175	150	135,5	50	100	4 x M16/25 + 8 x M12/20	SPCM131815G 6418677166440	SPCM131815T 6418677166617
125	250	125	110,5	50	75	4 x M20/25	SPCM132513G 6438100104733	SPCM132513T 6438100104740
175	175	75	60,5	50	25	4 x M12/20 + 4 x M16/25 + 10 x M12/20	SPCM181808G 6418677166457	SPCM181808T 6418677166624
175	175	100	85,5	50	50	4 x M12/20 + 4 x M16/25 + 10 x M12/20	SPCM181810G 6418677166464	SPCM181810T 6418677166631
175	175	100	85,5	75	25	2 x M12/M20 + 18 x M20 + 4 x M25 + 2 x M25/M32 + 2 x M32/M40	SPCM181810HG 6438100397920	SPCM181810HT 6438100397937
175	175	125	110,5	50	75	4 x M12/20 + 4 x M16/25 + 10 x M12/20	SPCM181813G 6418677166471	SPCM181813T 6418677166648
175	175	125	110,5	75	50	2 x M12/M20 + 18 x M20 + 4 x M25 + 2 x M25/M32 + 2 x M32/M40	SPCM181813HG 6438100397944	SPCM181813HT 6438100397951
175	175	150	135,5	50	100	4 x M12/20 + 4 x M16/25 + 10 x M12/20	SPCM181815G 6418677166488	SPCM181815T 6418677166655
175	175	150	135,5	75	75	2 x M12/M20 + 18 x M20 + 4 x M25 + 2 x M25/M32 + 2 x M32/M40	SPCM181815HG 6438100397968	SPCM181815HT 6438100397975
175	175	175	160,5	75	100	2 x M12/M20 + 18 x M20 + 4 x M25 + 2 x M25/M32 + 2 x M32/M40	SPCM181818HG 6438100397982	SPCM181818HT 6438100397999
175	250	75	60,5	50	25	4 x M12/20 + 4 x M16/25 + 12 x M12/20	SPCM182508G 6418677166495	SPCM182508T 6418677166662
175	250	100	85,5	50	50	4 x M12/20 + 4 x M16/25 + 12 x M12/20	SPCM182510G 6418677166501	SPCM182510T 6418677166679
175	250	100	85,5	75	25	2 x M12/M20 + 18 x M20 + 4 x M25 + 4 x M20/M32 + 4 x M32/M40	SPCM182510HG 6438100375911	SPCM182510HT 6438100375942
175	250	125	110,5	75	50	2 x M12/M20 + 18 x M20 + 4 x M25 + 4 x M20/M32 + 4 x M32/M40	SPCM182513HG 6438100375928	SPCM182513HT 6438100375959
175	250	150	135,5	50	100	4 x M12/20 + 4 x M16/25 + 12 x M12/20	SPCM182515G 6418677166518	SPCM182515T 6418677166686
175	250	175	160,5	75	100	2 x M12/M20 + 18 x M20 + 4 x M25 + 4 x M20/M32 + 4 x M32/M40	SPCM182518HG 6438100375935	SPCM182518HT 6438100375966

NEU

NEU

NEU

NEU

NEU



SPCP131304LG



SPCP131813G



SPCP131308T



SPCP182515T



SPCM081313T



SPCM101006G



SPCM181810G



SPCM182510HT

Montageplatten und DIN-Schienen

Produktcode	Beschreibung	Abmessungen (mm)	VPE (St.)	GTIN-13
Montageplatten, verzinkter Stahl				
SMP0813	Für 75 x 125 mm Gehäuse	48 x 98 x 1,5	10	6418677156038
SMP1010	Für 100 x 100 mm Gehäuse	78 x 78 x 1,5	10	6438100104849
SMP1313	Für 125 x 125 mm Gehäuse	98 x 98 x 1,5	10	6418677156045
SMP1318	Für 125 x 175 mm Gehäuse	98 x 148 x 1,5	10	6418677156052
SMP1325	Für 125 x 250 mm Gehäuse	98 x 223 x 1,5	10	6438100104535
SMP1818	Für 175 x 175 mm Gehäuse	148 x 148 x 1,5	10	6418677156069
SMP1825	Für 175 x 250 mm Gehäuse	148 x 223 x 1,5	10	6418677156076
DIN Schienen, DIN 46277/3, verzinkter Stahl				
DR35040.4	Für 75 mm Seiten	35 x 50	10	6418677156090
DR35070.4	Für 100 mm Seiten	35 x 80	10	6438100104450
DR35090.4	Für 125 mm Seiten	35 x 100	10	6418677156106
DR35140.4	Für 175 mm Seiten	35 x 150	10	6418677156113
DR35215.4	Für 250 mm Seiten	35 x 225	10	6418677156120



SMP0813

Weiteres Zubehör

Produktcode	Beschreibung	Abmessungen (mm)	VPE (St.)	GTIN-13
DSH11	Scharnier, Paar, Polycarbonat	28 x 28	1	6418677156144
SFL1	Befestigungsglasche, Set mit 4 Stück, Polycarbonat	15 x 30	1	6418677156151
SBI1	Gewindeeinsatz für Befestigungspunkte, Messing	M2	50	6418677156168
SBI1A1.04	Gewindeeinsatz, Set mit 4 Stück	M2	1	6418677156830
SBS40	Distanzstück, 40 mm	7 x 48	12	6438100086022
SMS1	Montageschraube für Platten und Schienen, Stahl	4 x 8	100	6418677156175
SLS35	Deckelschraube, mittel	11 x 35	100	6418677156182
SLS60	Deckelschraube, lang, für 50 mm Deckel	11 x 60	50	6418677156199
SLSA23.04	Schraubensatz mit 4 kurzen Deckelschrauben für 10 mm Deckel und 4 Montageschrauben SMS1	11 x 23	1	6438100100407
SLSA35.04	Schraubensatz mit 4 mittelgroßen Deckelschrauben SLS35 und 4 Montageschrauben SMS1	11 x 35	1	6418677154980
SLSA60.04	Schraubensatz mit 4 langen Deckelschrauben SLS60 für 50 mm Deckel und 4 Montageschrauben SMS1	11 x 60	1	6418677154997
SLW1	Flügelkopfstück für Deckelschrauben, nur für 25 und 50 mm Deckel	11 x 17	10	6418677154867



Scharnier, Paar, DSH11.



Befestigungsglasche Set, SFL1.



Gewindeeinsatz für Befestigungspunkte, Messing, SBI1.



Distanzstück, SBS40.



Montageschraube für Platten und Schienen, Stahl, SMS1.



Deckelschraube, mittel, SLS35.



Deckelschraube, lang, SLS60.



Schraubensatz mit 4 kurzen Deckelschrauben und 4 Montageschrauben, SLSA23.04.



Flügelkopfstück für Deckelschrauben, SLW1.

Ensto Cubo D Gehäuse IP66 und 67

Größen 53 x 55 x 36 bis 230 x 300 x 111 mm



Ensto Cubo D Gehäuse im Überblick:

- › Erhältlich mit glatten Seiten
- › Modernes Design mit abgerundeten Ecken und Deckelstopfen
- › Befestigungspunkte im Deckel

Lieferumfang:

- › Gehäuseunterteil
- › Deckel
- › Deckelschrauben
- › Montageschrauben
- › Deckelstopfen für Deckelschrauben

Weitere Informationen

- › Komplettes Gehäusezubehör, Seite 50-53
- › UL-zertifizierte Gehäuse, Seite 29-32
- › Maßzeichnungen, Seite 62-95
- › Produktübersichten, technische Zeichnungen und 3D-Modelle finden Sie auf ensto.de.

Konformität	
PC Gehäuse:	CE <small>RoHS</small> FI UL <small>e</small> UL GL <small>PC</small>
Normen	
	EN 62208, UL 508A
Technische Informationen	
Schutzgrad:	IP66 und IP67
Schlagfestigkeit:	PC: IK08 (-25 °C... +35 °C)
Betriebstemperatur:	PC: -40 °C ... +80 °C
Kurzzeittemperaturbereich:	PC: -40 °C... +120 °C
Brennbarkeitsklasse:	PC: UL 746C (5 Zoll Flamme)
UL File Nr.:	E189312
UL Kategorie:	NITW, NITW7
Klassifizierung (UL):	4, 4X, 12, 13, 6
Außenbereichseignung:	PC: UL 746C f1 zertifiziertes Material
Isolierung:	Klasse II
Material	
Gehäuseunterteil/Deckel:	Polycarbonat
Deckelschrauben:	Edelstahl
Dichtung:	PUR (Polyurethan)
Seitenwände	
PC Gehäuse:	Glatte Seiten
Standardfarbe	
Gehäuseunterteil:	Grau RAL 7035
Deckel:	Grau RAL 7035 oder transparent



Ensto Cubo D Gehäuse haben ein modernes Design mit abgeflachten Ecken und Deckelstopfen.



Im Deckel der Ensto Cubo D Gehäuse befinden sich Befestigungspunkte.



Dieses Gehäuse ist mit Scharnieren (DSH1) und mit Befestigungslaschen (DFL1) ausgestattet.

Ensto Cubo D Gehäuse mit glatten Seiten

Breite (mm)	Höhe (mm)	Tiefe (mm)	Tiefe Gehäuse-unterteil (mm)	Innentiefe (mm)	Polycarbonat, grauer Deckel (Produktcode, GTIN-13)	Polycarbonat transparenter Deckel (Produktcode, GTIN-13)	ABS grauer Deckel (Produktcode, GTIN-13)	ABS transparenter Deckel (Produktcode, GTIN-13)
53	55	36	26	27,5	DPCP050504G 6418677150005	DPCP050504T 6418677150012	DABP050504G 6418677150029	DABP050504T 6418677150036
53	63	36	26	25,0	DPCP050704G 6418677150043	DPCP050704T 6418677150050	DABP050704G 6418677150067	DABP050704T 6418677150074
80	82	56	41	42,0	DPCP080806G 6418677150081	DPCP080806T 6418677150098	DABP080806G 6418677150104	DABP080806T 6418677150111
80	82	86	71	72,0	DPCP080809G 6418677150128	DPCP080809T 6418677150135	DABP080809G 6418677150142	DABP080809T 6418677150159
80	120	56	41	42,0	DPCP081206G 6418677150166	DPCP081206T 6418677150173	DABP081206G 6418677150180	DABP081206T 6418677150197
80	120	86	71	72,0	DPCP081209G 6418677150203	DPCP081209T 6418677150210	DABP081209G 6418677150227	DABP081209T 6418677150234
80	160	56	41	42,0	DPCP081606G 6418677150241	DPCP081606T 6418677150258	DABP081606G 6418677150265	DABP081606T 6418677150272
80	160	86	71	72,0	DPCP081609G 6418677150289	DPCP081609T 6418677150296	DABP081609G 6418677150302	DABP081609T 6418677150319
120	122	56	41	42,0	DPCP121206G 6418677150326	DPCP121206T 6418677150333	DABP121206G 6418677150340	DABP121206T 6418677150357
120	122	86	71	72,0	DPCP121209G 6418677150364	DPCP121209T 6418677150371	DABP121209G 6418677150388	DABP121209T 6418677150395
120	160	91	61	77,5	DPCP121609G 6418677150401	DPCP121609T 6418677150418	DABP121609G 6418677150425	DABP121609T 6418677150432
120	200	86	71	72,0	DPCP122009G 6418677150487	DPCP122009T 6418677150494	DABP122009G 6418677150500	DABP122009T 6418677150517
150	200	76	61	62,0	DPCP152008G 6418677150562	DPCP152008T 6418677150579	DABP152008G 6418677150586	DABP152008T 6418677150593
160	240	91	76	77,5	DPCP162409G 6418677150609	DPCP162409T 6418677150616	DABP162409G 6418677150623	DABP162409T 6418677150630
160	240	121	76	107,5	DPCP162412G 6418677150647	DPCP162412T 6418677150654	DABP162412G 6418677150661	DABP162412T 6418677150678
230	300	86	56	72,5	DPCP233009G 6418677150722	DPCP233009T 6418677150739	DABP233009G 6418677150746	DABP233009T 6418677150753
230	300	111	56	97,5	DPCP233011G 6418677150760	DPCP233011T 6418677150777	DABP233011G 6418677150784	DABP233011T 6418677150791



DPCP081206G



DPCP233011T

Montageplatten und DIN-Schienen

Produktcode	Beschreibung	Abmessungen (mm)	VPE (St.)	GTIN-13
Montageplatten, verzinkter Stahl				
DMP0808	Für 80 x 82 mm Gehäuse	55 x 65 x 1,5	10	6418677150821
DMP0812	Für 80 x 120 mm Gehäuse	65 x 93 x 1,5	10	6418677150838
DMP0816	Für 80 x 160 mm Gehäuse	65 x 133 x 1,5	10	6418677150845
DMP1212	Für 120 x 122 mm Gehäuse	95 x 105 x 1,5	10	6418677150852
DMP1216	Für 120 x 160 mm Gehäuse	105 x 132 x 1,5	10	6418677150869
DMP1220	Für 120 x 200 mm Gehäuse	105 x 172 x 1,5	10	6418677150876
DMP1520	Für 150 x 200 mm Gehäuse	133 x 172 x 1,5	10	6418677150890
DMP1624	Für 160 x 240 mm Gehäuse	145 x 213 x 1,5	10	6418677150906
DMP2330	Für 230 x 300 mm Gehäuse	210 x 285 x 1,5	10	6418677150920
DIN Schienen 15 mm, DIN 46277/3, verzinkter Stahl				
DR15016.4	Für 53 x 55 mm Gehäuse	15 x 26	10	6418677150937
DR15038.4	Für 53 x 63 mm Gehäuse	15 x 48	10	6418677150944
DR15058.4	Für 80 x 82 mm Gehäuse	15 x 68	10	6418677150951
DR15096.4	Für 80 x 120 mm und 120 x 122 mm Gehäuse	15 x 106	10	6418677150975
DR15136.4	Für 80 x 160 mm und 120 x 160 mm Gehäuse	15 x 146	10	6418677150999
DIN Schienen 35 mm, DIN 46277/3, verzinkter Stahl				
DR35058.4	Für 80 x 82 mm Gehäuse	35 x 68	10	6418677150968
DR35096.4	Für 80 x 120 mm und 120 x 122 mm Gehäuse	35 x 106	10	6418677150982
DR35136.4	Für 80 x 160 mm und 120 x 160 mm Gehäuse	35 x 146	10	6418677151002
DR35160.4	Für 150 x 200 mm Gehäuse	35 x 170	10	6418677151071
DR35176.4	Für 120 x 200 mm Gehäuse	35 x 186	10	6418677151057
DR35215.4	Für 160 x 240 mm Gehäuse	35 x 225	10	6418677156120
DR35275.4	Für 230 x 300 mm Gehäuse	35 x 285	10	6418677151101



DMP0808



Scharnierpaar, DSHI1.

Weiteres Zubehör

Produktcode	Beschreibung	Abmessungen (mm)	VPE (St.)	GTIN-13
DSHI1	Scharnier, Paar	28 x 28	1	6418677156144
DFL1	Befestigungslasche, Set mit 4 Stück	33 x 21 x 9,5	1	6418677151125
DCP1	Deckelstopfen		50	6418677151149
DLS1	Deckelschraube, kurz	3 x 18/10	100	6418677151163
DLSA1.02	Schraubensatz mit 2 kurzen Deckelschrauben DLS1, 2 Montageschrauben DMS1 und Deckelstopfen DCP1	3 x 18/10	1	6438100070113
DLSA1.04	Schraubensatz mit 4 kurzen Deckelschrauben DLS1, 4 Montageschrauben DMS1 und Deckelstopfen DCP1	3 x 18/10	1	6418677151293
DLSA1.06	Schraubensatz mit 6 kurzen Deckelschrauben DLS1, 4 Montageschrauben DMS1 und Deckelstopfen DCP1	3 x 50/10	1	6418677151309
DLS2	Deckelschraube, lang, für 162412 und 233011 Gehäuse	3 x 50/10	1	6418677151279
DLSA2.06	Schraubensatz mit 6 langen Deckelschrauben DLS2 und 4 Montageschrauben DMS1	3 x 50/10	1	6438100087692
DLS3	Deckelschraube, TORX TX20	3 x 18/10	48	6418677151286
DMS1	Montageschraube	3 x 7	100	6418677151156



Befestigungslaschen-Set, DFL1.



Ensto Cubo O, C und W Gehäuse, IP66 und 67

Größen 200 x 200 x 132 bis 400 x 600 x 187 mm



Ensto Cubo O, C und W Gehäuse im Überblick:

- › Ensto Cubo O hat glatte Seiten oder metrische Vorprägungen
- › Ensto Cubo C hat Flansch-Vorprägungen
- › Ensto Cubo W hat vormontierte Scharniere und Schnellverriegelungen als Standard, erhältlich mit glatten Seiten
- › Gehäuseunterteil in 8 Größen erhältlich, eine Unterteiltiefe und eine Deckelhöhe
- › Für Ensto Cubo O und C 55 mm tiefer Zwischenrahmen erhältlich für alternative Tiefen in allen Größen. Mehrere Zwischenrahmen können in einem Gehäuse übereinander verwendet werden.
- › Deckel und Deckelschrauben mit Verplombungsöffnungen
- › Deckel kann auch auf der Rückseite des Gehäuseunterteils montiert werden.
- › Großes Sortiment an Zubehör erhältlich.

Lieferumfang:

132 mm tiefes Standardgehäuse:

- › Gehäuseunterteil
- › Deckel
- › Deckelschrauben oder Laschen und Scharniere
- › Montageschrauben

187 mm tiefes Standardgehäuse:

- › Gehäuseunterteil
- › Deckel
- › Zwischenrahmen
- › Deckelschrauben oder Laschen und Scharniere
- › Montageschrauben
- › Schrauben für den Zwischenrahmen

Weitere Informationen

- › Komplettes Gehäusezubehör, Seite 50-53
- › UL-zertifizierte Gehäuse, Seite 29-32
- › Maßzeichnungen, Seite 62-95
- › Produktübersichten, technische Zeichnungen und 3D-Modelle finden Sie auf ensto.de.

Konformität	
PC Gehäuse:	CE
Normen	
EN 62208, UL 508A	
Technische Informationen	
Schutzgrad:	IP66 und IP67
Schlagfestigkeit:	PC: IK08 (-25 °C... +35 °C)
Betriebstemperatur:	PC: -40 °C ... +80 °C
Kurzzeittemperaturbereich:	PC: -40 °C... +120 °C
Brennbarkeitsklasse:	PC: UL 746C (5 Zoll Flamme)
UL File Nr.:	E189312
UL Kategorie:	NITW, NITW7
Klassifizierung (UL):	4, 4X, 12, 13
Außenbereichseignung:	PC: UL 746C f1 zertifiziertes Material
Isolierung:	Klasse II
Material	
Gehäuseunterteil:	Glasfaserverstärktes Polycarbonat
Deckel:	Polycarbonat
Deckelschrauben:	Glasfaserverstärktes Polyamid
Dichtung:	PUR (Polyurethan)
Seitenwände	
PC Gehäuse:	Glatte Seiten, metrische Vorprägungen
Standardfarbe	
Gehäuseunterteil:	Grau RAL 7035
Deckel:	Grau RAL 7035 oder transparent



Verstellbare Distanzstücke für die Eckschlitz des Unterteils ermöglichen die stufenlose Höhenanpassung von Montage- oder Frontplatte.



Der Deckel kann auf der Rückseite des Gehäuseunterteils montiert werden.

Ensto Cubo O Gehäuse mit glatten Seiten

Breite (mm)	Höhe (mm)	Tiefe (mm)	Tiefe Gehäuseunterteil (mm)	Innentiefe (mm)	Polycarbonat grauer Deckel (Produktcode, GTIN-13)	Polycarbonat transparenter Deckel (Produktcode, GTIN-13)	ABS grauer Deckel (Produktcode, GTIN-13)	ABS transparenter Deckel (Produktcode, GTIN-13)
200	200	132	102	115,0	OPCP202013G 6418677184413	OPCP202013T 6418677184345	OABP202013G 6418677184550	OABP202013T 6418677184482
200	200	187	102 + 55*	170,0	OPCP202018G 6418677184628	OPCP202018T 6418677184697	OABP202018G 6418677184765	OABP202018T 6418677184833
200	300	132	102	115,0	OPCP203013G 6418677184420	OPCP203013T 6418677184352	OABP203013G 6418677184567	OABP203013T 6418677184499
200	300	187	102 + 55*	170,0	OPCP203018G 6418677184635	OPCP203018T 6418677184703	OABP203018G 6418677184772	OABP203018T 6418677184840
200	400	132	102	115,0	OPCP204013G 6418677184437	OPCP204013T 6418677184369	OABP204013G 6418677184574	OABP204013T 6418677184505
200	400	187	102 + 55*	170,0	OPCP204018G 6418677184642	OPCP204018T 6418677184710	OABP204018G 6418677184789	OABP204018T 6418677184857
300	300	132	102	115,0	OPCP303013G 6418677184444	OPCP303013T 6418677184376	OABP303013G 6418677184581	OABP303013T 6418677184512
300	300	187	102 + 55*	170,0	OPCP303018G 6418677184659	OPCP303018T 6418677184727	OABP303018G 6418677184796	OABP303018T 6418677184864
300	400	132	102	115,0	OPCP304013G 6418677184451	OPCP304013T 6418677184383	OABP304013G 6418677184598	OABP304013T 6418677184529
300	400	187	102 + 55*	170,0	OPCP304018G 6418677184666	OPCP304018T 6418677184734	OABP304018G 6418677184802	OABP304018T 6418677184871
300	600	132	102	115,0	OPCP306013G 6418677184468	OPCP306013T 6418677184390	OABP306013G 6418677184604	OABP306013T 6418677184536
300	600	187	102 + 55*	170,0	OPCP306018G 6418677184673	OPCP306018T 6418677184741	OABP306018G 6418677184819	OABP306018T 6418677184888
400	400	132	102	115,0	OPCP404013G 6438100112813	OPCP404013T 6438100112790	OABP404013G 6438100112851	OABP404013T 6438100112837
400	400	187	102 + 55*	170,0	OPCP404018G 6438100112820	OPCP404018T 6438100112806	OABP404018G 6438100112868	OABP404018T 6438100112844
400	600	132	102	115,0	OPCP406013G 6418677184475	OPCP406013T 6418677184406	OABP406013G 6418677184611	OABP406013T 6418677184543
400	600	187	102 + 55*	170,0	OPCP406018G 6418677184680	OPCP406018T 6418677184758	OABP406018G 6418677184826	OABP406018T 6418677184895

* inkl. Zwischenrahmen



OPCP202013G



OPCP304013T

Ensto Cubo O Gehäuse mit metrischen Vorprägungen

Breite (mm)	Höhe (mm)	Tiefe (mm)	Tiefe Gehäuseunterteil (mm)	Innentiefe (mm)	Vorprägungen	Polycarbonat grauer Deckel (Produktcode, GTIN-13)	Polycarbonat transparenter Deckel (Produktcode, GTIN-13)
300	300	132	102	115,0	12 x M20 + 1 x M16/25 + 8 x M20 + 4 x M25/40	OPCM303013G ⁽¹⁾ 6418677157899	OPCM303013T ⁽¹⁾ 6418677157929
300	300	187	102 + 55*	170,0	12 x M20 + 1 x M16/25 + 8 x M20 + 4 x M25/40	OPCM303018G ⁽²⁾ 6418677157950	OPCM303018T ⁽²⁾ 6418677157981
300	400	132	102	115,0	8 x M12/20 + 5 x M16/25 + 12 x M12/20 + 1 x M32/40	OPCM304013G ⁽³⁾ 6418677157905	OPCM304013T ⁽³⁾ 6418677157936
300	400	187	102 + 55*	170,0	8 x M12/20 + 5 x M16/25 + 12 x M12/20 + 1 x M32/40	OPCM304018G ⁽⁴⁾ 6418677157967	OPCM304018T ⁽⁴⁾ 6418677157998
300	600	132	102	115,0	8 x M12/20 + 5 x M16/25 + 12 x M12/20 + 1 x M32/40	OPCM306013G ⁽³⁾ 6418677157912	OPCM306013T ⁽³⁾ 6418677157943
300	600	187	102 + 55*	170,0	8 x M12/20 + 5 x M16/25 + 12 x M12/20 + 1 x M32/40	OPCM306018G ⁽⁴⁾ 6418677157974	OPCM306018T ⁽⁴⁾ 6418677158001



OPCM304018G



OPCM306018T



Ensto Cubo C Gehäuse mit Flanschvorprägungen, Polycarbonat

Breite (mm)	Höhe (mm)	Tiefe (mm)	Tiefe Gehäuseunterteil (mm)	Innentiefe (mm)	Polycarbonat grauer Deckel (Produktcode, GTIN-13)	Polycarbonat transparenter Deckel (Produktcode, GTIN-13)
200	200	132	102	115.0	CPCF202013G ⁽¹⁾ 6418677172120	CPCF202013T ⁽¹⁾ 6418677172199
200	200	187	102 + 55*	170.0	CPCF202018G ⁽¹⁾ 6418677182167	CPCF202018T ⁽¹⁾ 6418677182235
200	300	132	102	115.0	CPCF203013G ⁽²⁾ 6418677172137	CPCF203013T ⁽²⁾ 6418677172205
200	300	187	102 + 55*	170.0	CPCF203018G ⁽²⁾ 6418677182174	CPCF203018T ⁽²⁾ 6418677182242
200	400	132	102	115.0	CPCF204013G ⁽²⁾ 6418677172144	CPCF204013T ⁽²⁾ 6418677172212
200	400	187	102 + 55*	170.0	CPCF204018G ⁽²⁾ 6418677182181	CPCF204018T ⁽²⁾ 6418677182259
300	300	132	102	115.0	CPCF303013G ⁽³⁾ 6418677172151	CPCF303013T ⁽³⁾ 6418677172229
300	300	187	102 + 55*	170.0	CPCF303018G ⁽³⁾ 6418677182198	CPCF303018T ⁽³⁾ 6418677182266
300	400	132	102	115.0	CPCF304013G ⁽³⁾ 6418677172168	CPCF304013T ⁽³⁾ 6418677172236
300	400	187	102 + 55*	170.0	CPCF304018G ⁽³⁾ 6418677182204	CPCF304018T ⁽³⁾ 6418677182273
300	600	132	102	115.0	CPCF306013G ⁽⁴⁾ 6418677172175	CPCF306013T ⁽⁴⁾ 6418677172243
300	600	187	102 + 55*	170.0	CPCF306018G ⁽⁴⁾ 6418677182211	CPCF306018T ⁽⁴⁾ 6418677182280
400	400	132	102	115.0	CPCF404013G ⁽³⁾ 6438100112899	CPCF404013T ⁽³⁾ 6438100112875
400	400	187	102 + 55*	170.0	CPCF404018G ⁽³⁾ 6438100112905	CPCF404018T ⁽³⁾ 6438100112882
400	600	132	102	115.0	CPCF406013G ⁽⁴⁾ 6418677172182	CPCF406013T ⁽⁴⁾ 6418677172250
400	600	187	102 + 55*	170.0	CPCF406018G ⁽⁴⁾ 6418677182228	CPCF406018T ⁽⁴⁾ 6418677182297



CPCF202013G



CPCF203018T

^{*}) inkl. Zwischenrahmen

¹⁾ 4 x F1 Vorprägungen

²⁾ 2 x F1 Vorprägungen + 2 x F2 Vorprägungen

³⁾ 4 x F2 Vorprägungen

⁴⁾ 6 x F2 Vorprägungen

Ensto Cubo W Wandgehäuse mit Scharnieren und Laschen, glatte Seiten, Polycarbonat

Breite (mm)	Höhe (mm)	Tiefe (mm)	Tiefe Gehäuseunterteil (mm)	Innentiefe (mm)	Polycarbonat grauer Deckel (Produktcode, GTIN-13)	Polycarbonat transparenter Deckel (Produktcode, GTIN-13)
200	200	132	102	115.0	WPCP202013G 6418677174308	WPCP202013T 6418677174384
200	200	187	102 + 55*	170.0	WPCP202018G 6418677174469	WPCP202018T 6418677174544
200	300	132	102	115.0	WPCP203013G 6418677174315	WPCP203013T 6418677174391
200	300	187	102 + 55*	170.0	WPCP203018G 6418677174476	WPCP203018T 6418677174551
200	400	132	102	115.0	WPCP204013G 6418677174322	WPCP204013T 6418677174407
200	400	187	102 + 55*	170.0	WPCP204018G 6418677174483	WPCP204018T 6418677174568
300	300	132	102	115.0	WPCP303013G 6418677174339	WPCP303013T 6418677174414
300	300	187	102 + 55*	170.0	WPCP303018G 6418677174490	WPCP303018T 6418677174575
300	400	132	102	115.0	WPCP304013G 6418677174346	WPCP304013T 6418677174421
300	400	187	102 + 55*	170.0	WPCP304018G 6418677174506	WPCP304018T 6418677174582
300	600	132	102	115.0	WPCP306013G 6418677174353	WPCP306013T 6418677174438
300	600	187	102 + 55*	170.0	WPCP306018G 6418677174513	WPCP306018T 6418677174599
400	400	132	102	115.0	WPCP404013G 6438100113285	WPCP404013T 6438100113292
400	400	187	102 + 55*	170.0	WPCP404018G 6438100113308	WPCP404018T 6438100113315
400	600	132	102	115.0	WPCP406013G 6418677174377	WPCP406013T 6418677174452
400	600	187	102 + 55*	170.0	WPCP406018G 6418677174537	WPCP406018T 6418677174612



WPCP202013G



WPCP406018T

^{*}) inkl. Zwischenrahmen

Zubehör für Ensto Cubo O, C Gehäuse

Gehäuseunterteile

Inkl. Montageschrauben

Breite (mm)	Höhe (mm)	Tiefe (mm)	Polycarbonat, glatte Seiten (Produktcode, GTIN-13)	Polycarbonat Metrische Vorprägungen (Produktcode, GTIN-13)	Polycarbonat, Flanschvorprägungen (Produktcode, GTIN-13)
200	200	102	OPCP202010B 6418677164248		CPCF202010B ⁽⁴⁾ 6418677171697
200	300	102	OPCP203010B 6418677164255		CPCF203010B ⁽⁵⁾ 6418677171703
200	400	102	OPCP204010B 6418677164262		CPCF204010B ⁽⁵⁾ 6418677171710
300	300	102	OPCP303010B 6418677164279	OPCM303010B ⁽¹⁾ 6418677182600	CPCF303010B ⁽⁶⁾ 6418677171727
300	400	102	OPCP304010B 6418677164286	OPCM304010B ⁽²⁾ 6418677182617	CPCF304010B ⁽⁶⁾ 6418677171734
300	600	102	OPCP306010B 6418677164293	OPCM306010B ⁽³⁾ 6418677182624	CPCF306010B ⁽⁷⁾ 6418677171741
400	400	102	OPCP404010B 6438100112943		CPCF404010B ⁽⁶⁾ 6438100112929
400	600	102	OPCP406010B 6418677164309		CPCF406010B ⁽⁷⁾ 6418677171758

⁽¹⁾ 12 x M20 + 1 x M16/25 + 8 x M20 + 4 x M25/40

⁽²⁾ 8 x M12/20 + 5 x M16/25 + 12 x M12/20 + 1 x M32/40

⁽³⁾ 8 x M12/20 + 5 x M16/25 + 12 x M12/20 + 1 x M32/40

⁽⁴⁾ 4 x F1 Vorprägung,

⁽⁵⁾ 2 x F1 Vorprägung + 2 x F2 Vorprägung

⁽⁶⁾ 4 x F2 Vorprägung,

⁽⁷⁾ 6 x F2 Vorprägung



OPCM303010B



CPCF304010B



OPCP303006E



OPCG303003L

Zwischenrahmen, Polycarbonat

Breite (mm)	Höhe (mm)	Tiefe (mm)	Polycarbonat grauer Deckel (Produktcode, GTIN-13)
200	200	55	OPCP202006E 6418677164606
200	300	55	OPCP203006E 6418677164613
200	400	55	OPCP204006E 6418677164620
300	300	55	OPCP303006E 6418677164637
300	400	55	OPCP304006E 6418677164644
300	600	55	OPCP306006E 6418677164651
400	400	55	OPCP404006E 6438100112912
400	600	55	OPCP406006E 6418677164668



OPCT303003L



OPCG36KWH

Deckel

Breite (mm)	Höhe (mm)	Tiefe (mm)	Polycarbonat grauer Deckel (Produktcode, GTIN-13)	Polycarbonat transparenter Deckel (Produktcode, GTIN-13)	Grauer Deckel mit Fenster für kWh-Zähler, Polycarbonat (Produktcode, GTIN-13)
200	200	30	OPCG202003L ⁽¹⁾ 6418677164453	OPCT202003L ⁽¹⁾ 6418677164385	
200	300	30	OPCG203003L ⁽¹⁾ 6418677164460	OPCT203003L ⁽¹⁾ 6418677164392	
200	400	30	OPCG204003L ⁽¹⁾ 6418677164477	OPCT204003L ⁽¹⁾ 6418677164408	
300	300	30	OPCG303003L ⁽¹⁾ 6418677164484	OPCT303003L ⁽¹⁾ 6418677164415	
300	400	30	OPCG304003L ⁽¹⁾ 6418677164491	OPCT304003L ⁽¹⁾ 6418677164422	
300	600	30	OPCG306003L ⁽¹⁾ 6418677164507	OPCT306003L ⁽¹⁾ 6418677164439	
400	400	30	OPCG404003L ⁽¹⁾ 6438100112967	OPCT404003L ⁽¹⁾ 6438100112974	
400	600	30	OPCG406003L ⁽¹⁾ 6418677164514	OPCT406003L ⁽¹⁾ 6418677164446	OPCG36KWH ⁽²⁾ 6418677174186

⁽¹⁾ Inkl. Dichtung

⁽²⁾ Sichtfenster 113 x 153 mm, inkl. Deckelschrauben

Zubehör für Ensto Cubo O, C Gehäuse

Montageplatten und DIN-Schienen

Produktcode	Beschreibung	Abmessungen (mm)	VPE (St.)	GTIN-13
Montageplatten, verzinkter Stahl				
OMP2020	Für 200 x 200 mm Gehäuse	160 x 160 x 1,5	1	6418677164675
OMP2030	Für 200 x 300 mm Gehäuse	160 x 260 x 1,5	1	6418677164682
OMP2040	Für 200 x 400 mm Gehäuse	160 x 360 x 1,5	1	6418677164699
OMP3030	Für 300 x 300 mm Gehäuse	260 x 260 x 1,5	1	6418677164705
OMP3040	Für 300 x 400 mm Gehäuse	260 x 360 x 1,5	1	6418677164712
OMP3060	Für 300 x 600 mm Gehäuse	260 x 560 x 1,5	1	6418677164729
OMP4040	Für 400 x 400 mm Gehäuse	360 x 360 x 1,5	1	6438100112370
OMP4060	Für 400 x 600 mm Gehäuse	360 x 560 x 1,5	1	6418677164736
Montageplatten für kWh-Zähler, verzinkter Stahl				
KWHP3040	Für 300 x 400 mm Gehäuse	260 x 360 x 1,5	1	6418677173110
KWHP3060	Für 300 x 600 mm Gehäuse	260 x 560 x 1,5	1	6418677173097
KWHP4040	Für 400 x 400 mm Gehäuse	360 x 360 x 1,5	1	6438100112394
KWHP4060	Für 400 x 600 mm Gehäuse	360 x 560 x 1,5	1	6418677173127
DIN Schienen, DIN 46277/3, verzinkter Stahl				
DR35150.5	Für 200 mm Seite	35 x 160	1	6418677164743
DR35240.5	Für 600 mm Seite/mittig mit Frontplatte	35 x 250	1	6418677176647
DR35250.5	Für 300 mm Seite	35 x 260	1	6418677164750
DR35340.5	Für 600 mm Seite/mittig mit Frontplatte	35 x 350	1	6418677176654
DR35350.5	Für 400 mm Seite	35 x 360	1	6418677164767



OMP3040



KWHP3040

Profile für DIN-Schienen, verzinkter Stahl

	Produktcode	Beschreibung	Abmessungen (mm)	VPE (St.)	GTIN-13
Höhe 14,5 mm	PRE2.14	Paar, für 200 mm Seite	115 x 14 x 14	1	6418677173172
	PRE3.14	Paar, für 300 mm Seite	215 x 14 x 14	1	6418677173134
	PRE4.14	Paar, für 400 mm Seite	315 x 14 x 14	1	6418677173141
	PRE75.14	Paar, für 600 mm Seite oder Mitte	75 x 14 x 14	1	6418677173158
Höhe 32,5 mm	PRE2.32	Paar, für 200 mm Seite	115 x 14 x 32	1	6418677173189
	PRE3.32	Paar, für 300 mm Seite	215 x 14 x 32	1	6418677172687
	PRE4.32	Paar, für 400 mm Seite	315 x 14 x 32	1	6418677172694
	PRE75.32	Paar, für 600 mm Seite oder Mitte	75 x 14 x 32	1	6418677173165



PRE2.14

Stromschienenhaltersets, 630 A

Produktcode	Beschreibung	Abmessungen (mm)	VPE (St.)	GTIN-13
KGH1.10	Halterset für Schienen 10 mm x 10, 12, 20 oder 30 mm	266 x 78 x 18	1	6418677172373
KGH1.05	Halterset für Schienen 5 mm x 10, 12, 15 oder 20 mm	266 x 78 x 18	1	6418677172380



KGH1.10

Zubehör für Ensto Cubo O, C Gehäuse

Klemmen für Al/Cu Stromschienen

Produktcode	Beschreibung	Abmessungen (mm)	VPE (St.)	GTIN-13
KG81	Klemme für 25-70 mm ² Kabel	10 mm Al/Cu	1	6418677163739
KG83	Klemme für 16-185 mm ² Kabel	10 mm Al/Cu	1	6418677163746
KG85	Klemme für 2 x 35 mm ² + 2 x 16 mm ² Kabel	10 mm Al/Cu	1	6418677163753
KG87	Klemme für 4 x 35 mm ² + 4 x 16 mm ² Kabel	10 mm Al/Cu	1	6418677163760
KG80	Klemme für 25-70 mm ² Kabel	5 mm Al/Cu	1	6418677163852
KG82	Klemme für 6-70 mm ² Kabel	5 mm Al/Cu	1	6418677163869
KG84	Klemme für 3 x 16 mm ² Kabel	5 mm Al/Cu	1	6418677163876
KG86	Klemme für 6 x 16 mm ² Kabel	5 mm Al/Cu	1	6418677163883



KG85

Kabelzugentlastungen

Produktcode	Beschreibung	Abmessungen (mm)	VPE (St.)	GTIN-13
KJ8.13	300 mm Seite/für 1 Kabel, verzinkter Stahl	265 x 65 x 85	1	6418677172755
KJ8.23	300 mm Seite/für 2 Kabel, verzinkter Stahl	265 x 65 x 85	1	6418677173271
KJ8.14	400 mm Seite/für 1 Kabel, verzinkter Stahl	365 x 65 x 85	1	6418677173288
KJ8.24	400 mm Seite/für 2 Kabel, verzinkter Stahl	365 x 65 x 85	1	6418677173295



KJ8.13

Deckelschrauben für Cubo O, C Gehäuse

Produktcode	Beschreibung	Abmessungen (mm)	VPE (St.)	GTIN-13
OLS42	Schlitz-/Kreuzkopf, plombierbar	14 x 42	1	6418677164590
OLSA42.4	Schraubenset, 4 Schlitz-/Kreuzkopf Deckelschrauben OLS42	14 x 42	1	6418677174704
OLSA42.6	Schraubenset, 6 Schlitz-/Kreuzkopf Deckelschrauben OLS42	14 x 42	1	6418677174711
OLSA42.04	Schraubenset, 4 Schlitz-/Kreuzkopf Deckelschrauben OLS42 und 4 Montageschrauben OMS1	14 x 42	1	6418677172267
OLSA42.06	Schraubenset, 6 Schlitz-/Kreuzkopf Deckelschrauben OLS42 und 8 Montageschrauben OMS1	14 x 42	1	6418677172274
OLS42N	Schlitz-/Kreuzkopf, dunkelgrau Noryl	14 x 42	1	6418677174728
OLS32	Schlitz-/Kreuzkopf für 600 mm Moduldeckel	14 x 32	1	6418677174360
PLS63	Mit Feder, Schlitz-/Kreuzkopf	14 x 62	1	6418677173073
OLSH1	Scharnierschraube, Schlitz-/Kreuzkopf, blau, Polyamid	14 x 96	1	6418677174247
OLWH1	Scharnierschraube, Flügelkopf, blau, Polyamid	14 x 113	1	6418677174254
OLW55	Flügelkopfschraube	14 x 55	1	6418677171765
OLWA55.4	Schraubenset, 4 Flügelkopf Deckelschrauben OLW55	14 x 55	1	6418677174735
OLWA55.6	Schraubenset, 6 Flügelkopf Deckelschrauben OLW55	14 x 55	1	6418677174742
OLWA55.04	Schraubenset, 4 Flügelkopf Deckelschrauben OLW55 und 4 Montageschrauben OMS1	14 x 55	1	6418677172281
OLWA55.06	Schraubenset, 6 Flügelkopf Deckelschrauben OLW55 und 8 Montageschrauben OMS1	14 x 55	1	6418677174759
OLT42	DIN 3 Kopfschraube	14 x 42	1	6418677171772
OLTA42.4	Schraubenset, 4 DIN 3 Deckelschrauben OLT42	14 x 42	1	6418677174766
OLTA42.6	Schraubenset, 6 DIN 3 Deckelschrauben OLT42	14 x 42	1	6418677174773
OLTA42.04	Schraubenset, 4 DIN 3 Deckelschrauben OLT42 und 4 Montageschrauben OMS1	14 x 42	1	6418677172298
OLTA42.06	Schraubenset, 6 DIN 3 Deckelschrauben OLT42 und 8 Montageschrauben OMS1	14 x 42	1	6418677174780
OLTA42.041	Schraubenset, 4 DIN 3 Deckelschrauben OLT42 und 4 Montageschrauben OMS1 + Schlüssel OLT42KEY	14 x 42	1	6418677174797
OLT42KEY	Schlüssel für DIN 3 Kopfschraube OLT42	50 x 53 x ø22	1	6418677172410



Deckelschraube, Schlitz-/Kreuzkopf, OLS42.



Deckelschraube, mit Feder, Schlitz-/Kreuzkopf, PLS63.



Deckelschrauben, Flügelkopf, OLW55.



Scharnierschraube, OLSH1.



Zubehör für Ensto Cubo O, C, W Gehäuse

Weiteres Zubehör

Produktcode	Beschreibung	Abmessungen (mm)	VPE (St.)	GTIN-13
OCS22.46	Schablone für individuellen Zuschnitt, transparent	300 x 400 x 6	1	6418677184338
OES1	Schraube für Zwischenrahmen	∅ 17 x 67	1	6418677174803
OESA1.04	Schrauben für Zwischenrahmen, Set mit 4 Stück	∅17 x 67	1	6438100081409
OESA1.06	Schrauben für Zwischenrahmen, Set mit 6 Stück	∅17 x 67	1	6438100081416
OHI1	Scharnier, Paar, inkl. Montageanleitung	40 x 50 x 16,5	1	6418677164774
OHICP1	Scharnier, Paar, inkl. 2 Deckelstopfen	40 x 50 x 16,5	1	6418677172304
OFL1	Befestigungslasche, Set mit 4 Stück	19 x 40 x 35,5	1	6418677164781
OEL1	Eckdistanzstück, inkl. M5 Schraube	19 x 19 x 14	1	6418677164798
OELA1.04	Eckdistanzstück, Set mit 4 x OEL1	19 x 19 x 14	1	6418677181696
OPHFPA1.04	Scharnierset für Platte	-		6438100200817
OTS1	Gewindebuchse für Deckelschrauben, zur Befestigung des Deckels auf der Rückseite	18/30 ∅ 16	1	6418677171789
OTS1.04	Gewindebuchsen, 4 x OTS1 + 4 x OLS42	17 x 30/18	1	6418677181702
OMS1	Montageschraube, für Schienen und Platten	5 x 10	1	6418677164804
OBI1	Messing-Gewindeeinsatz	M3	1	6418677172328
OBI1.04	Messing-Gewindeeinsatz, Set mit 4 OBI1	M3	1	6418677172335
OCP1	Deckelstopfen, Polyethylen	11 x ∅ 15/17	1	6418677164811
OBS15	15 mm Distanzhalter, inkl. M5-Schraube, Stahl	15 x 8	1	6418677171802
OBS15.04	15 mm Distanzhalter, Set mit 4 Stück	15 x 8	1	6418677172342
OBS20	20 mm Distanzhalter, inkl. M5-Schraube, Stahl	20 x 8	1	6418677171819
OBS20.04	20 mm Distanzhalter, Set mit 4 Stück	20 x 8	1	6418677172359
OBS30	30 mm Distanzhalter, inkl. M5-Schraube, Stahl	30 x 8	1	6418677171826
OBS30.04	30 mm Distanzhalter, Set mit 4 Stück	30 x 8	1	6418677172366
WQL1.1	Verschluss, Paar, inkl. Haken und Gegenstücken	-	1	6418677174902



Scharnierpaar, OHI1.



Befestigungslaschen-Set, OFL1.



Eckdistanzstück, OEL1.



Verschluss, Paar, WQL1.1.

N und PE-Schienen

Produktcode	Beschreibung	Abmessungen (mm)	VPE (St.)	GTIN-13
KN15.315	Für 300 mm Seite, N + PE, Cu 2x (2 x 16 / 13 x 6 mm ²)	250	1	6418677153020
KN16.330	Für 300 mm Seite, N, Cu 4 x 16 / 26 x 6 mm ²	250	1	6418677153037
KN17.332	Für 300 mm Seite, PE, Cu 4 x 16 / 28 x 6 mm ²	250	1	6418677153044
KN15.423	Für 400 mm Seite, N + PE, Cu 2 x (2 x 16 / 21 x 6 mm ²)	350	1	6418677153051
KN16.436	Für 400 mm Seite, N, Cu 4 x 16 / 32 x 6 mm ²	350	1	6418677153068
KN17.436	Für 400 mm Seite, PE, Cu 4 x 16 / 32 x 6 mm ²	350	1	6418677153075

Flansche und Zubehör für Ensto Cubo C Gehäuse, Seite 47



Kabelendverschluss für ein Kabel, F2CE.1.



Flanschdichtung, Größe F2, F2252.



Schraubenset für Flansche, Größe F2, Polyamid, F2PA30.

UL-gelistete Gehäuse



UL-gelistete Gehäuse im Überblick:

- UL-gelistete Versionen der Ensto Cubo S, D, O, C und W Gehäuse

Weitere Informationen:

- Komplettes Gehäusezubehör, Seite 50-53
- Maßzeichnungen, Seite 62-95
- Produktübersichten, technische Zeichnungen und 3D-Modelle finden Sie auf ensto.de.



Der Deckel des Ensto Cubo S Gehäuses kann versiegelt werden.



Ensto Cubo S Gehäuse mit niedrigem (10 mm) Deckel und einem niedrigen (25 mm) Unterteil.



Ensto Cubo D Gehäuse haben ein modernes Design mit abgeflachten Ecken und Deckelstopfen.



Ensto Cubo D Gehäuse haben Befestigungspunkte im Deckel.



Verstellbare Distanzstücke für die Eckschlitz der Ensto Cubo O, C und W Gehäuseunterteile ermöglichen die stufenlose Höhenanpassung von Montage- oder Frontplatte.



Der Deckel der Ensto Cubo O, C und W Gehäuse kann auf der Rückseite des Gehäuseunterteils montiert werden.

Konformität	
PC Gehäuse:	
Normen	
EN 62208, UL 508A	
Technische Informationen	
Schutzgrad:	IP66 and IP67
Schlagfestigkeit:	PC: IK08 (-25 °C... +35 °C)
Betriebstemperatur:	PC: -40 °C ... +80 °C
Kurzzeittemperaturbereich:	PC: -40 °C... +120 °C
Brennbarkeitsklasse:	PC: UL 746C 5 Zoll Flamme
UL File Nr.:	E189312
UL Kategorie:	NITW, NITW7
Klassifizierung (UL):	4, 4X, 12, 13 (Cubo S und D auch 6)
Außenbereichseignung:	PC: UL 746C (f1) zertifiziertes Material
Isolierung:	Klasse II
Material	
Gehäuseunterteil:	Glasfaserverstärktes Polycarbonat
Deckel:	Polycarbonat
Deckelschrauben:	Glasfaserverstärktes Polyamid
Dichtung:	PUR (Polyurethan)
Seitenwände	
PC Gehäuse:	Glatte Seiten, metrische Vorprägungen
Standardfarbe	
Gehäuseunterteil:	Grau RAL 7035
Deckel:	Grau RAL 7035 oder transparent

UL-gelistete Ensto Cubo S Gehäuse

Breite (mm)	Höhe (mm)	Tiefe (mm)	Innen-tiefe (mm)	Tiefe Gehäuse-unterteil (mm)	Tiefe Deckel (mm)	UL-gelistet Polycarbonat grauer Deckel glatte Seiten (Produktcode, GTIN-13)	UL-gelistet Polycarbonat transparenter Deckel glatte Seiten (Produktcode, GTIN-13)	UL-gelistet Polycarbonat grauer Deckel metrische Vorprägungen (Produktcode, GTIN-13)	UL-gelistet Polycarbonat transparenter Deckel metrische Vorprägungen (Produktcode, GTIN-13)
75	125	35	20,5	25	10	SPCP081304LG.U 6438100115814	SPCP081304LT.U 6438100116170		
75	125	50	35,5	25	25	SPCP081305LG.U 6438100115821	SPCP081305LT.U 6438100116187		
75	125	60	45,5	50	10	SPCP081306G.U 6438100115838	SPCP081306T.U 6438100116194	SPCM081306G.U ⁽¹⁾ 6438100115371	SPCM081306T.U ⁽¹⁾ 6438100115593
75	125	75	60,5	25	50	SPCP081308LG.U 6438100115852	SPCP081308LT.U 6438100116200		
75	125	75	60,5	50	25	SPCP081308G.U 6438100115845	SPCP081308T.U 6438100116217	SPCM081308G.U ⁽¹⁾ 6438100115388	SPCM081308T.U ⁽¹⁾ 6438100115609
75	125	100	85,5	25	75	SPCP081310LG.U 6438100115876	SPCP081310LT.U 6438100116224		
75	125	100	85,5	50	50	SPCP081310G.U 6438100115869	SPCP081310T.U 6438100116231	SPCM081310G.U ⁽¹⁾ 6438100115395	SPCM081310T.U ⁽¹⁾ 6438100115616
75	125	125	110,5	50	75	SPCP081313G.U 6438100115883	SPCP081313T.U 6438100116248	SPCM081313G.U ⁽¹⁾ 6438100115401	SPCM081313T.U ⁽¹⁾ 6438100115623
100	100	35	20,5	25	10	SPCP101004LG.U 6438100115890	SPCP101004LT.U 6438100116255		
100	100	60	45,5	50	10	SPCP101006G.U 6438100115906	SPCP101006T.U 6438100116262	SPCM101006G.U ⁽²⁾ 6438100115418	SPCM101006T.U ⁽²⁾ 6438100115630
125	125	35	20,5	25	10	SPCP131304LG.U 6438100115913	SPCP131304LT.U 6438100116279		
125	125	50	35,5	25	25	SPCP131305LG.U 6438100115920	SPCP131305LT.U 6438100116286		
125	125	60	45,5	50	10	SPCP131306G.U 6438100115937	SPCP131306T.U 6438100116293	SPCM131306G.U ⁽³⁾ 6438100115425	SPCM131306T.U ⁽³⁾ 6438100115647
125	125	75	60,5	25	50	SPCP131308LG.U 6438100115944	SPCP131308LT.U 6438100116316		
125	125	75	60,5	50	25	SPCP131308G.U 6438100115951	SPCP131308T.U 6438100116309	SPCM131308G.U ⁽³⁾ 6438100115432	SPCM131308T.U ⁽³⁾ 6438100115654
125	125	100	85,5	25	75	SPCP131310LG.U 6438100115968	SPCP131310LT.U 6438100116330		
125	125	100	85,5	50	50	SPCP131310G.U 6438100115975	SPCP131310T.U 6438100116323	SPCM131310G.U ⁽³⁾ 6438100115449	SPCM131310T.U ⁽³⁾ 6438100115661
125	125	125	110,5	50	75	SPCP131313G.U 6438100115982	SPCP131313T.U 6438100116347	SPCM131313G.U ⁽³⁾ 6438100115456	SPCM131313T.U ⁽³⁾ 6438100115678
125	175	35	20,5	25	10	SPCP131804LG.U 6438100115999	SPCP131804LT.U 6438100116354		
125	175	50	35,5	25	25	SPCP131805LG.U 6438100116002	SPCP131805LT.U 6438100116361		
125	175	60	45,5	50	10	SPCP131806G.U 6438100116019	SPCP131806T.U 6438100116378	SPCM131806G.U ⁽⁴⁾ 6438100115463	SPCM131806T.U ⁽⁴⁾ 6438100115685
125	175	75	60,5	25	50	SPCP131808LG.U 6438100116033	SPCP131808LT.U 6438100116385		
125	175	75	60,5	50	25	SPCP131808G.U 6438100116026	SPCP131808T.U 6438100116392	SPCM131808G.U ⁽⁴⁾ 6438100115470	SPCM131808T.U ⁽⁴⁾ 6438100115692
125	175	100	85,5	25	75	SPCP131810LG.U 6438100116057	SPCP131810LT.U 6438100116408		
125	175	100	85,5	50	50	SPCP131810G.U 6438100116040	SPCP131810T.U 6438100116415	SPCM131810G.U ⁽⁴⁾ 6438100115487	SPCM131810T.U ⁽⁴⁾ 6438100115708
125	175	125	110,5	25	100	SPCP131813LG.U 6438100116064	SPCP131813LT.U 6438100116422		
125	175	125	110,5	50	75	SPCP131813G.U 6438100116071	SPCP131813T.U 6438100116439	SPCM131813G.U ⁽⁴⁾ 6438100115494	SPCM131813T.U ⁽⁴⁾ 6438100115715
125	175	150	135,5	50	100	SPCP131815G.U 6438100116088	SPCP131815T.U 6438100116446	SPCM131815G.U ⁽⁴⁾ 6438100115500	SPCM131815T.U ⁽⁴⁾ 6438100115722
125	250	125	110,5	50	75	SPCP132513G.U 6438100116095	SPCP132513T.U 6438100116453	SPCM132513G.U ⁽⁵⁾ 6438100115517	SPCM132513T.U ⁽⁵⁾ 6438100115739
175	175	75	60,5	50	25	SPCP181808G.U 6438100116101	SPCP181808T.U 6438100116477	SPCM181808G.U ⁽⁶⁾ 6438100115524	SPCM181808T.U ⁽⁶⁾ 6438100115746
175	175	100	85,5	50	50	SPCP181810G.U 6438100116118	SPCP181810T.U 6438100116484	SPCM181810G.U ⁽⁶⁾ 6438100115531	SPCM181810T.U ⁽⁶⁾ 6438100115753
175	175	100	85,5	75	25	SPCP181810HG.U 6438100409821	SPCP181810HT.U 6438100409838	SPCM181810HG.U ⁽⁷⁾ 6438100409906	SPCM181810HT.U ⁽⁷⁾ 6438100409913
175	175	125	110,5	50	75	SPCP181813G.U 6438100116125	SPCP181813T.U 6438100116460	SPCM181813G.U ⁽⁶⁾ 6438100115548	SPCM181813T.U ⁽⁶⁾ 6438100115760
175	175	125	110,5	75	50	SPCP181813HG.U 6438100409845	SPCP181813HT.U 6438100409852	SPCM181813HG.U ⁽⁷⁾ 6438100409920	SPCM181813HT.U ⁽⁷⁾ 6438100409937
175	175	150	135,5	50	100	SPCP181815G.U 6438100116132	SPCP181815T.U 6438100116491	SPCM181815G.U ⁽⁶⁾ 6438100115555	SPCM181815T.U ⁽⁶⁾ 6438100115777
175	175	150	135,5	75	75	SPCP181815HG.U 6438100409869	SPCP181815HT.U 6438100409876	SPCM181815HG.U ⁽⁷⁾ 6438100409968	SPCM181815HT.U ⁽⁷⁾ 6438100409975
175	175	175	160,5	75	100	SPCP181818HG.U 6438100409883	SPCP181818HT.U 6438100409890	SPCM181818HG.U ⁽⁷⁾ 6438100409982	SPCM181818HT.U ⁽⁷⁾ 6438100409999
175	250	75	60,5	50	25	SPCP182508G.U 6438100116149	SPCP182508T.U 6438100116507	SPCM182508G.U ⁽⁸⁾ 6438100115562	SPCM182508T.U ⁽⁸⁾ 6438100115784
175	250	100	85,5	50	50	SPCP182510G.U 6438100116156	SPCP182510T.U 6438100116514	SPCM182510G.U ⁽⁸⁾ 6438100115579	SPCM182510T.U ⁽⁸⁾ 6438100115791
175	250	100	85,5	75	25	SPCP182510HG.U 6438100409708	SPCP182510HT.U 6438100409715	SPCM182510HG.U ⁽⁹⁾ 6438100409760	SPCM182510HT.U ⁽⁹⁾ 6438100409777
175	250	125	110,5	75	50	SPCP182513HG.U 6438100409722	SPCP182513HT.U 6438100409739	SPCM182513HG.U ⁽⁹⁾ 6438100409784	SPCM182513HT.U ⁽⁹⁾ 6438100409791
175	250	150	135,5	50	100	SPCP182515G.U 6438100116163	SPCP182515T.U 6438100116521	SPCM182515G.U ⁽⁸⁾ 6438100115586	SPCM182515T.U ⁽⁸⁾ 6438100115807
175	250	175	160,5	75	100	SPCP182518HG.U 6438100409746	SPCP182518HT.U 6438100409753	SPCM182518HG.U ⁽⁹⁾ 6438100409807	SPCM182518HT.U ⁽⁹⁾ 6438100409814

¹⁾ 2 x M16/25 + 6 x M12/20 Vorprägungen

²⁾ 2 x M16/25 + 4 x M12/20 Vorprägungen

³⁾ 4 x M16/25 + 6 x M12/20 Vorprägungen

⁴⁾ 4 x M16/25 + 8 x M12/20 Vorprägungen

⁵⁾ 4 x M20/25 Vorprägungen

⁶⁾ 4 x M12/20 + 4 x M16/25 + 10 x M12/20 Vorprägungen

⁷⁾ 2 x M12/M20 + 18 x M20 + 4 x M25 + 2 x M25/M32

+ 2 x M32/M40 Vorprägungen

⁸⁾ 4 x M12/20 + 4 x M16/25 + 12 x M12/20 Vorprägungen

⁹⁾ 2 x M12/M20 + 18 x M20 + 4 x M25 + 4 x M20/M32

+ 4 x M32/M40 Vorprägungen

NEU

NEU

NEU

NEU

NEU





SPCP131304LG



SPCP131813G



SPCP131308T



SPCP182515T



SPCM081313T



SPCM101006G



SPCM181810G



SPCM182510HT

UL-gelistete Ensto Cubo D Gehäuse

Breite (mm)	Höhe (mm)	Tiefe (mm)	Tiefe Gehäuseunterteil (mm)	Innentiefe (mm)	UL-gelistet Polycarbonat grauer Deckel (Produktcode, GTIN-13)	UL-gelistet Polycarbonat transparenter Deckel (Produktcode, GTIN-13)
53	55	36	26	27,5	DPCP050504G.U 6438100116538	DPCP050504T.U 6438100116705
53	63	36	26	25,0	DPCP050704G.U 6438100116545	DPCP050704T.U 6438100116712
80	82	56	41	42,0	DPCP080806G.U 6438100116552	DPCP080806T.U 6438100116729
80	82	86	71	72,0	DPCP080809G.U 6438100116569	DPCP080809T.U 6438100116736
80	120	56	41	42,0	DPCP081206G.U 6438100116576	DPCP081206T.U 6438100116743
80	120	86	71	72,0	DPCP081209G.U 6438100116583	DPCP081209T.U 6438100116750
80	160	56	41	42,0	DPCP081606G.U 6438100116590	DPCP081606T.U 6438100116767
80	160	86	71	72,0	DPCP081609G.U 6438100116606	DPCP081609T.U 6438100116774
120	122	56	41	42,0	DPCP121206G.U 6438100116613	DPCP121206T.U 6438100116781
120	122	86	71	72,0	DPCP121209G.U 6438100116620	DPCP121209T.U 6438100116798
120	160	91	61	77,5	DPCP121609G.U 6438100116637	DPCP121609T.U 6438100116804
120	200	86	71	72,0	DPCP122009G.U 6438100116644	DPCP122009T.U 6438100116811
150	200	76	61	62,0	DPCP152008G.U 6438100116651	DPCP152008T.U 6438100116828
160	240	91	76	77,5	DPCP162409G.U 6438100116668	DPCP162409T.U 6438100116835
160	240	121	76	107,5	DPCP162412G.U 6438100116675	DPCP162412T.U 6438100116842
230	300	86	56	72,5	DPCP233009G.U 6438100116682	DPCP233009T.U 6438100116859
230	300	111	56	97,5	DPCP233011G.U 6438100116699	DPCP233011T.U 6438100116866

UL-gelistete Ensto Cubo O Gehäuse, metrische Vorprägungen

Breite (mm)	Höhe (mm)	Tiefe (mm)	Tiefe Gehäuseunterteil (mm)	Innentiefe (mm)	UL-gelistet Polycarbonat grauer Deckel (Produktcode, GTIN-13)	UL-gelistet Polycarbonat transparenter Deckel (Produktcode, GTIN-13)
300	300	132	115	115,0	OPCP202013G.U ⁽¹⁾ 6438100116873	OPCP202013T.U ⁽¹⁾ 6438100117016
300	300	187	115 + 55*	170,0	OPCP202018G.U ⁽²⁾ 6438100116941	OPCP202018T.U ⁽²⁾ 6438100117085
300	400	132	115	115,0	OPCP203013G.U ⁽³⁾ 6438100117880	OPCP203013T.U ⁽³⁾ 6438100117023
300	400	187	115 + 55*	170,0	OPCP203018G.U ⁽⁴⁾ 6438100116958	OPCP203018T.U ⁽⁴⁾ 6438100117092
300	600	132	115	115,0	OPCP204013G.U ⁽³⁾ 6438100116897	OPCP204013T.U ⁽³⁾ 6438100117030
300	600	187	115 + 55*	170,0	OPCP204018G.U ⁽⁴⁾ 6438100116965	OPCP204018T.U ⁽⁴⁾ 6438100117108

^{*)} inkl. Zwischenrahmen

¹⁾ 12 x M20 + 1 x M16/25 + 8 x M20 + 4 x M25/40

²⁾ 8 x M12/20 + 5 x M16/25 + 12 x M12/20 + 1 x M32/40



DPCP233011T



DPCP081206G



UL-gelistete Ensto Cubo O, C und W Gehäuse

Breite (mm)	Höhe (mm)	Tiefe (mm)	Tiefe Gehäuseunterteil (mm)	Innentiefe (mm)	UL-gelistet Polycarbonat grauer Deckel (Produktcode, GTIN-13)	UL-gelistet Polycarbonat transparenter Deckel (Produktcode, GTIN-13)	UL-gelistet Polycarbonat grauer Deckel Flanschvorprägungen (Produktcode, GTIN-13)	UL-gelistet Polycarbonat transparenter Deckel, Flanschvorprägungen (Produktcode, GTIN-13)	UL-gelistet Polycarbonat grauer Deckel Scharniere und Laschen (Produktcode, GTIN-13)	UL-gelistet Polycarbonat transparenter Deckel, Scharniere und Laschen (Produktcode, GTIN-13)
200	200	132	102	115,0	OPCP202013G.U 6438100116873	OPCP202013T.U 6438100117016	CPCF202013G.U ⁽¹⁾ 6438100117276	CPCF202013T.U ⁽¹⁾ 6438100117412	WPCP202013G.U 6438100117559	WPCP202013T.U 6438100117696
200	200	187	102 + 55*	170,0	OPCP202018G.U 6438100116941	OPCP202018T.U 6438100117085	CPCF203013G.U ⁽¹⁾ 6438100117283	CPCF203013T.U ⁽¹⁾ 6438100117429	WPCP203013G.U 6438100117566	WPCP203013T.U 6438100117702
200	300	132	102	115,0	OPCP203013G.U 6438100117880	OPCP203013T.U 6438100117023	CPCF204013G.U ⁽²⁾ 6438100117290	CPCF204013T.U ⁽²⁾ 6438100117436	WPCP204013G.U 6438100117573	WPCP204013T.U 6438100117719
200	300	187	102 + 55*	170,0	OPCP203018G.U 6438100116958	OPCP203018T.U 6438100117092	CPCF303013G.U ⁽²⁾ 6438100117306	CPCF303013T.U ⁽²⁾ 6438100117443	WPCP303013G.U 6438100117580	WPCP303013T.U 6438100117726
200	400	132	102	115,0	OPCP204013G.U 6438100116897	OPCP204013T.U 6438100117030	CPCF304013G.U ⁽²⁾ 6438100117313	CPCF304013T.U ⁽²⁾ 6438100117450	WPCP304013G.U 6438100117597	WPCP304013T.U 6438100117733
200	400	187	102 + 55*	170,0	OPCP204018G.U 6438100116965	OPCP204018T.U 6438100117108	CPCF306013G.U ⁽²⁾ 6438100117320	CPCF306013T.U ⁽²⁾ 6438100117467	WPCP306013G.U 6438100117603	WPCP306013T.U 6438100117740
300	300	132	102	115,0	OPCP303013G.U 6438100116903	OPCP303013T.U 6438100117047	CPCF404013G.U ⁽³⁾ 6438100117993	CPCF404013T.U ⁽³⁾ 6438100118013	WPCP404013G.U 6438100118495	WPCP404013T.U 6438100118501
300	300	187	102 + 55*	170,0	OPCP303018G.U 6438100116972	OPCP303018T.U 6438100117115	CPCF406013G.U ⁽³⁾ 6438100117337	CPCF406013T.U ⁽³⁾ 6438100117474	WPCP406013G.U 6438100117610	WPCP406013T.U 6438100117757
300	400	132	102	115,0	OPCP304013G.U 6438100116910	OPCP304013T.U 6438100117054	CPCF202018G.U ⁽³⁾ 6438100117344	CPCF202018T.U ⁽³⁾ 6438100117481	WPCP202018G.U 6438100117627	WPCP202018T.U 6438100117764
300	400	187	102 + 55*	170,0	OPCP304018G.U 6438100116989	OPCP304018T.U 6438100117122	CPCF203018G.U ⁽³⁾ 6438100117351	CPCF203018T.U ⁽³⁾ 6438100117498	WPCP203018G.U 6438100117634	WPCP203018T.U 6438100117771
300	600	132	102	115,0	OPCP306013G.U 6438100116927	OPCP306013T.U 6438100117061	CPCF204018G.U ⁽⁴⁾ 6438100117368	CPCF204018T.U ⁽⁴⁾ 6438100117504	WPCP304018G.U 6438100117641	WPCP304018T.U 6438100117788
300	600	187	102 + 55*	170,0	OPCP306018G.U 6438100116996	OPCP306018T.U 6438100117139	CPCF303018G.U ⁽⁴⁾ 6438100117375	CPCF303018T.U ⁽⁴⁾ 6438100117511	WPCP303018G.U 6438100117658	WPCP303018T.U 6438100117795
400	400	132	102	115,0	OPCP404013G.U 6438100117986	OPCP404013T.U 6438100117962	CPCF304018G.U ⁽³⁾ 6438100117382	CPCF304018T.U ⁽³⁾ 6438100117528	WPCP304018G.U 6438100117665	WPCP304018T.U 6438100117801
400	400	187	102 + 55*	170,0	OPCP404018G.U 6438100117955	OPCP404018T.U 6438100117979	CPCF306018G.U ⁽³⁾ 6438100117399	CPCF306018T.U ⁽³⁾ 6438100117535	WPCP306018G.U 6438100117672	WPCP306018T.U 6438100117818
400	600	132	102	115,0	OPCP406013G.U 6438100116934	OPCP406013T.U 6438100117078	CPCF404018G.U ⁽⁴⁾ 6438100118006	CPCF404018T.U ⁽⁴⁾ 6438100118020	WPCP404018G.U 6438100118518	WPCP404018T.U 6438100118525
400	600	187	102 + 55*	170,0	OPCP406018G.U 6438100117009	OPCP406018T.U 6438100117146	CPCF406018G.U ⁽⁴⁾ 6438100117405	CPCF406018T.U ⁽⁴⁾ 6438100117542	WPCP406018G.U 6438100117689	WPCP406018T.U 6438100117825

^{*)} inkl. Zwischenrahmen

¹⁾ 4 x F1 Vorprägungen

²⁾ 2 x F1 Vorprägungen + 2 x F2 Vorprägungen

³⁾ 4 x F2 Vorprägungen

⁴⁾ 6 x F2 Vorprägungen



OPCP202013G



CPCF203018T



WPCP202013G



WPCP406018T

Ensto PolyBox

Für anspruchsvolle Umgebungen



Mehr als eine Box – alle Vorteile in einem Gehäuse!

- › Kunststoffgehäuse in JIC* Größen mit neuartigem und robustem Design
- › Leicht und widerstandsfähig – exzellente Schlag- und Feuerfestigkeit
- › Technische Besonderheiten und hohe Zulassungen
- › Vielfältige Anpassungsmöglichkeiten
 - Bohrungen & Ausschnitte
 - Gewinde & Senkbohrungen
 - Siebdruck
 - Fragen Sie nach weiteren Möglichkeiten!

* Joint Industry Council, US Style

Ensto PolyBox Gehäuse sind robuste Industriegehäuse aus Polycarbonat mit einzigartigen und innovativen Eigenschaften, wie z.B. der fest eingebaute Verschluss und ein höhenverstellbares Montagesystem mit Eckendistanzstücken für scharnierte Frontplatten und Montageplatten.



Montagepunkte auf der Deckelinnenseite (4x) (nur bei der grauen Deckelvariante)

Max. Öffnung 223°

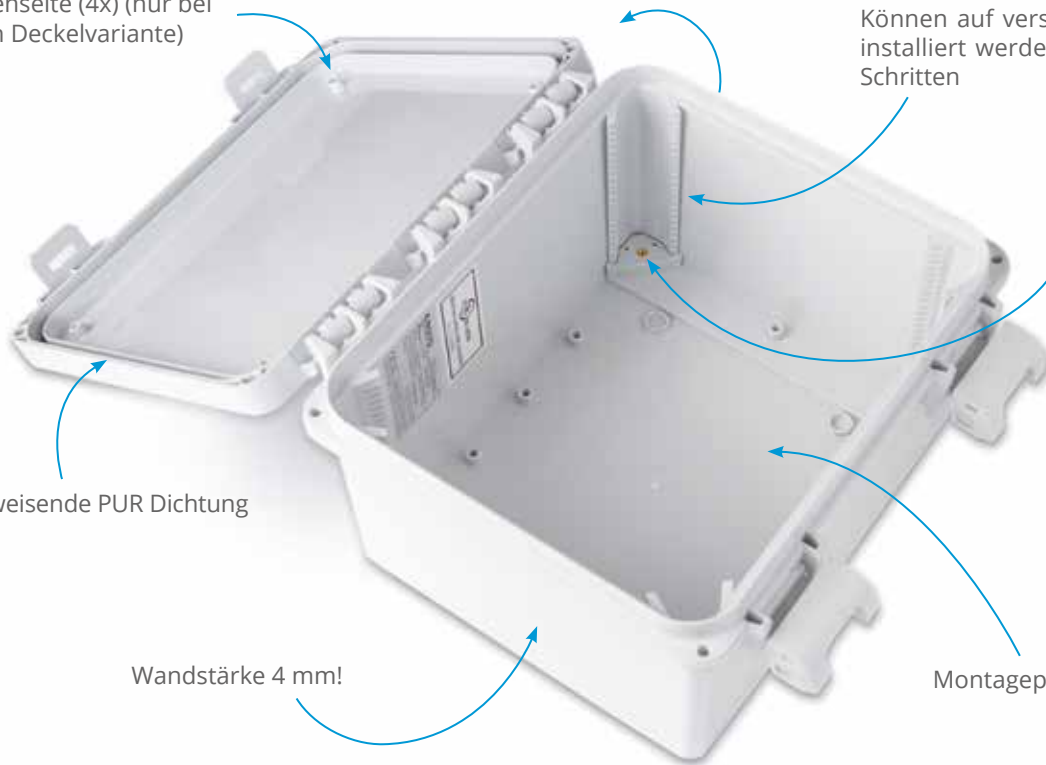
Eckendistanzstücke (4x)
Können auf verschiedenen Höhen installiert werden in 6,75 mm (¼") Schritten

Schraubeinsatz UNF 10-32 (4x)

Wasserabweisende PUR Dichtung

Wandstärke 4 mm!

Montageplatte – optional



Integrierter Kunststoffverschluss

Ein robuster, für Vorhängeschlösser geeigneter, Kunststoffverschluss mit nur einem beweglichen Teil und damit ausgezeichnetem Schutz.

Höhenverstellbares Montagesystem

Ensto's exklusives Montagesystem mit Eckendistanzstücken ermöglicht es, Frontplatten und/oder Montageplatten einfach und individuell auf einer bestimmten Höhe zu installieren und auszurichten.



Hinweis! Die Markierungen helfen Ihnen die Eckendistanzstücke alle auf derselben Höhe zu installieren.

Ensto PolyBox

Robuste Industriegehäuse



Ensto Polybox im Überblick:

- › Kunststoffgehäuse in JIC Größen mit neuartigem und robusten Design
- › Leicht und widerstandsfähig - exzellente Schlag- und Feuerfestigkeit
- › Technische Besonderheiten und hohe Zulassungen
- › Vielfältige Anpassungsmöglichkeiten:
 - Bohrungen und Ausschnitte
 - Gewinde und Senkbohrungen
 - Siebdruck
 - Fragen Sie nach weiteren Möglichkeiten!



Konformität	
PC Gehäuse:	CE RoHS UL cUL
Technische Informationen	
UL File Nr.	E189312
UL Kategorie	NITW, NITW7
Klassifizierung (UL):	4X, 12, 13, 6P
Betriebstemperatur:	-40 °F...176 °F (-40 °C...+80 °C)
Kurzzeittemperaturbereich:	-40 °F...246 °F (-40 °C...+120 °C)
Brennbarkeitsklasse:	UL 746C (5 Zoll Flamme)
Schutzgrad:	IP66/IP68/IP69 (unter Wasser 2m/24h)
Schlagfestigkeit:	IK10 (-31 °F...104 °F / -35 °C...+40 °C)
Isolierung:	Klasse II
Material	
Unterteil/Deckel:	Polycarbonat
Dichtung:	Wasserabweisendes PUR
Seitenwände	
PC Gehäuse:	Glatte Seiten
Standardfarbe	
Gehäuseunterteil:	Grau RAL 7035
Deckel:	Grau RAL 7035 oder transparent

Ensto PolyBox Wandgehäuse, undurchsichtiger Deckel

Höhe inch (mm)	Breite inch (mm)	Tiefe inch (mm)	Innenhöhe inch (mm)	Innenbreite inch (mm)	Innentiefe inch (mm)	Produktcode	Beschreibung	GTIN-13
8.78 (223)	6.77 (172)	5.47 (139)	7.5 (190)	5.49 (139)	4.13 (105)	UPCG080604	Verschraubter Deckel mit 4 Schrauben	6438100212049
						UPCG080604F	Verschraubter Deckel mit 4 Schrauben, Montageflansch	6438100212056
						UPCG080604HS	Scharnier und 2 Schrauben	6438100212063
						UPCG080604HSF	Scharnier und 2 Schrauben, Montageflansch	6438100212070
						UPCG080604HNL	Scharnier und nichtmetallischer Schnappverschluss	6438100212087
						UPCG080604HNLF	Scharnier und nichtmetallischer Schnappverschluss, Montageflansch	6438100212094
						UPCG080604HML	Scharnier und Metall-Schnappverschluss	6438100212100
10.85 (276)	8.85 (225)	7.47 (190)	9.58 (243)	7.57 (192)	6.13 (156)	UPCG100806	Verschraubter Deckel mit 4 Schrauben	6438100212254
						UPCG100806F	Verschraubter Deckel mit 4 Schrauben, Montageflansch	6438100212261
						UPCG100806HS	Scharnier und 2 Schrauben	6438100212278
						UPCG100806HSF	Scharnier und 2 Schrauben, Montageflansch	6438100212285
						UPCG100806HNL	Scharnier und nichtmetallischer Schnappverschluss	6438100212292
						UPCG100806HNLF	Scharnier und nichtmetallischer Schnappverschluss, Montageflansch	6438100212308
						UPCG100806HML	Scharnier und Metall-Schnappverschluss	6438100212315
12.82 (326)	10.86 (276)	7.27 (185)	11.55 (293)	9.58 (243)	6.13 (156)	UPCG121006	Verschraubter Deckel mit 4 Schrauben	6438100212476
						UPCG121006F	Verschraubter Deckel mit 4 Schrauben, Montageflansch	6438100212483
						UPCG121006HS	Scharnier und 2 Schrauben	6438100212490
						UPCG121006HSF	Scharnier und 2 Schrauben, Montageflansch	6438100212506
						UPCG121006HNL	Scharnier und nichtmetallischer Schnappverschluss	6438100212513
						UPCG121006HNLF	Scharnier und nichtmetallischer Schnappverschluss, Montageflansch	6438100212520
						UPCG121006HML	Scharnier und Metall-Schnappverschluss	6438100212537
18.99 (482)	16.98 (431)	11.47 (291)	17.71 (450)	15.7 (399)	10.13 (257)	UPCG181610	Verschraubter Deckel mit 4 Schrauben	6438100213152
						UPCG181610F	Verschraubter Deckel mit 4 Schrauben, Montageflansch	6438100213169
						UPCG181610HS	Scharnier und 2 Schrauben	6438100213176
						UPCG181610HSF	Scharnier und 2 Schrauben, Montageflansch	6438100213183
						UPCG181610HNL	Scharnier und nichtmetallischer Schnappverschluss	6438100213190
						UPCG181610HNLF	Scharnier und nichtmetallischer Schnappverschluss, Montageflansch	6438100213206
						UPCG181610HML	Scharnier und Metall-Schnappverschluss	6438100213213
UPCG181610HMLF	Scharnier und Metall-Schnappverschluss, Montageflansch	6438100213220						



Ensto PolyBox Wandgehäuse, klarer Deckel

Höhe inch (mm)	Breite inch (mm)	Tiefe inch (mm)	Innen- höhe inch (mm)	Innen- breite inch (mm)	Innen- tiefe inch (mm)	Produktcode	Beschreibung	GTIN-13
8.78 (223)	6.77 (172)	5.47 (139)	7.5 (190)	5.49 (139)	4.13 (105)	UPCT080604	Verschraubter Deckel mit 4 Schrauben	6438100212179
						UPCT080604F	Verschraubter Deckel mit 4 Schrauben, Montageflansch	6438100212186
						UPCT080604HS	Scharnier und 2 Schrauben	6438100212193
						UPCT080604HSF	Scharnier und 2 Schrauben, Montageflansch	6438100212209
						UPCT080604HNL	Scharnier und nichtmetallischer Schnappverschluss	6438100212216
						UPCT080604HNLF	Scharnier und nichtmetallischer Schnappverschluss, Montageflansch	6438100212223
						UPCT080604HML	Scharnier und Metall-Schnappverschluss	6438100212230
10.85 (276)	8.85 (225)	7.47 (190)	9.58 (243)	7.57 (192)	6.13 (156)	UPCT100806	Verschraubter Deckel mit 4 Schrauben	6438100212391
						UPCT100806F	Verschraubter Deckel mit 4 Schrauben, Montageflansch	6438100212407
						UPCT100806HS	Scharnier und 2 Schrauben	6438100212414
						UPCT100806HSF	Scharnier und 2 Schrauben, Montageflansch	6438100212421
						UPCT100806HNL	Scharnier und nichtmetallischer Schnappverschluss	6438100212438
						UPCT100806HNLF	Scharnier und nichtmetallischer Schnappverschluss, Montageflansch	6438100212445
						UPCT100806HML	Scharnier und Metall-Schnappverschluss	6438100212452
12.82 (326)	10.86 (276)	7.27 (185)	11.55 (293)	9.58 (243)	6.13 (156)	UPCT121006	Verschraubter Deckel mit 4 Schrauben	6438100212629
						UPCT121006F	Verschraubter Deckel mit 4 Schrauben, Montageflansch	6438100212636
						UPCT121006HS	Scharnier und 2 Schrauben	6438100212643
						UPCT121006HSF	Scharnier und 2 Schrauben, Montageflansch	6438100212650
						UPCT121006HNL	Scharnier und nichtmetallischer Schnappverschluss	6438100212667
						UPCT121006HNLF	Scharnier und nichtmetallischer Schnappverschluss, Montageflansch	6438100340711
						UPCT121006HML	Scharnier und Metall-Schnappverschluss	6438100212674
18.99 (482)	16.98 (431)	11.47 (291)	17.71 (450)	15.7 (399)	10.13 (257)	UPCT181610	Verschraubter Deckel mit 4 Schrauben	6438100213305
						UPCT181610F	Verschraubter Deckel mit 4 Schrauben, Montageflansch	6438100213312
						UPCT181610HS	Scharnier und 2 Schrauben	6438100213329
						UPCT181610HSF	Scharnier und 2 Schrauben, Montageflansch	6438100213336
						UPCT181610HNL	Scharnier und nichtmetallischer Schnappverschluss	6438100213343
						UPCT181610HNLF	Scharnier und nichtmetallischer Schnappverschluss, Montageflansch	6438100213350
						UPCT181610HML	Scharnier und Metall-Schnappverschluss	6438100213367
UPCT181610HMLF	Scharnier und Metall-Schnappverschluss, Montageflansch	6438100213374						



HNL = Scharnier, nichtmetallischer Schnappverschluss
(Hinged, Nonmetal Snap Latch)



HML = Scharnier, Metall-Schnappverschluss
(Hinged, Metal Snap Latch)



HS = Scharnier und 2 Schrauben, Lasche für Vorhängeschloss
(Hinged 2-Screws, Padlock Clamp)



Ohne Suffix = Verschraubter Deckel mit 4 Schrauben

Zubehör für Ensto PolyBox Wandgehäuse

Montageflansche

Produktcode	Beschreibung	GTIN-13
UMF06	Für 080604, bulk 100 St.	6438100211820
UMF06.02	Für 080604, 2er Set	6438100211837
UMF08	Für 100806, bulk 100 St.	6438100212339
UMF08.02	Für 100806, 2er Set	6438100212346
UMF10	Für 121006, bulk 100 St.	6438100212551
UMF10.02	Für 121006, 2er Set	6438100212568
UMF16	Für 181610, bulk 100 St.	6438100212773
UMF16.02	Für 181610, 2er Set	6438100212780



UMF16

Montageplatten

Für Größen (HxB) Inch	Verzinktes Stahlblech (Produktcode, GTIN-13)	Weiß lackiertes Stahlblech (Produktcode, GTIN-13)	Aluminium (Produktcode, GTIN-13)	Polycarbonat (Produktcode, GTIN-13)
8.0 x 6.0	UBP0806Z 6438100212124	UBP0806ZW 6438100212131	UBP0806A 6438100212148	UBP0806P 6438100214050
10.0 x 8.0	UBP1008Z 6438100212353	UBP1008ZW 6438100212360	UBP1008A 6438100340681	UBP1008P 6438100340698
12.0 x 10.0	UBP1210Z 6438100212575	UBP1210ZW 6438100212582	UBP1210A 6438100212599	UBP1210P 6438100340704
18.0 x 16.0	UBP1816Z 6438100213251	UBP1816ZW 6438100213268	UBP1816A 6438100213275	UBP1816P 6438100340728



UBP1816Z

Frontplatten, Aluminium

Für Größen (HxB) Inch	Frontplatte ganzer Deckel (Produktcode, GTIN-13)	Scharnierte Frontplatte, Set (Produktcode, GTIN-13)
8.0 x 6.0	UHP0806 6438100212162	UHF0806A 6438100212155
10.0 x 8.0	UHP1008 6438100212384	UHF1008A 6438100212377
12.0 x 10.0	UHP1210 6438100212612	UHF1210A 6438100212605
18.0 x 16.0	UHP1816 6438100213299	UHF1816A 6438100213282



UHP1816

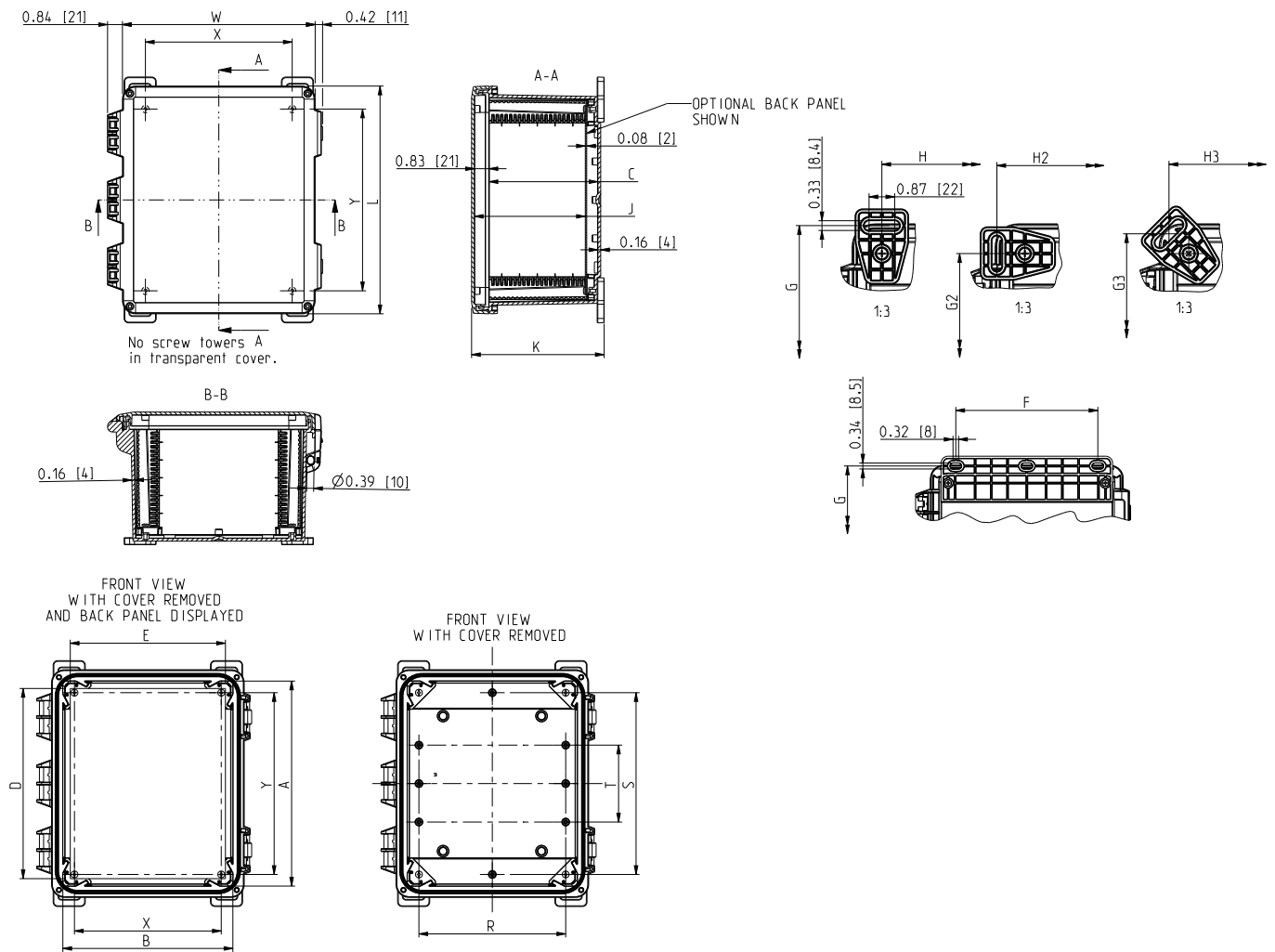
Weiteres Zubehör

Produktcode	Beschreibung	GTIN-13
Montagelaschen		
UMB1	Montagelasche aus Kunststoff, Bulk 500 St.	6438100211844
UMB1.04	Montagelasche/fuß aus Kunststoff, 4er Set	6438100211851
Schrauben		
UBPS1	Montageschraube Platte, Bulk 1000 St.	6438100211936
UBPS1.04	Montageschraube Platte, 4er Set	6438100211943
UCS1	Deckelschraube Metall 1000 St.	6438100212032
UCS1.04	Deckelschraube Metall, 4er Set	6438100340735
UFS1	Schraube für Montageflansch, bulk 1000 St.	6438100340766
UFS1.04	Schraube für Montageflansch, 4er Set	6438100340773
Eckendistanzstücke		
UEL1	Eckendistanzstück 1000 St.	6438100340742
UEL1.04S	Eckendistanzstück mit Schrauben, Set 4 +4 St.	6438100350710
Deckelstopfen		
UCBP1	Deckelstopfen, bulk 1000 St.	6438100340742
UCBP1.04	Deckelstopfen, 4er Set	6438100341107
Frontplatten Scharnierset		
UHFP1.04	Frontplatten Scharnierset mit 2 Scharnieren und 2 Eckendistanzstücken	6438100344399



UHF1008A

Maßzeichnungen



Maßtabelle

Produktcode	Innenmaße				Außenmaße			Plattengröße		Montagemaße				Befestigungs- löcher für Platten		Maße Befesti- gungspunkte im Boden			
	A	B	C	J	L	W	K	D	E	G	H	H2	H3	F	Y	X	S	T	R
UPC#080604****	190	139	105	108	223	172	139	171	120	222	123	171	157	102	159	108	163	-	108
UPC#100806****	243	192	156	159	276	225	190	222	171	273	174	222	208	152.4	210	159	210	65	159
UPC#121006****	293	243	156	159	326	276	190	272	222	323	225	273	259	203	260	210	260	110	210
UPC#181610****	450	399	257	260	482	431	291	425	374	476	377	425	411	356	413	362	413	138	362

Maße in Inch (mm)

= G = Grau (undurchsichtig)
T = Transparent

**** = HNL = Scharnier, nichtmetallischer Schnappverschluss (Hinged, Nonmetal Snap Latch)
HML = Hinged, Metal Snap Latch
HML = Scharnier, Metall-Schnappverschluss (Hinged, Metal Snap Latch)

HS = Scharnier und 2 Schrauben, Lasche für Vorhängeschloss (Hinged 2-Screws, Padlock Clamp)
Ohne Suffix = Verschraubter Deckel mit 4 Schrauben

Ensto Modulo Modulgehäuse IP65

Größen 166 x 231 x 113 bis 418 x 586 x 148 mm



Ensto Modulo Gehäuse im Überblick:

- › Erhältlich in 9 Größen für 4 bis 54 Module
- › DIN-Schienen, Erdungs- und Nullschienen vorinstalliert
- › Ab Werk mit metrischen Vorprägungen von M20 bis M40
- › Rahmen mit abnehmbarer DIN-Schiene für Modelle mit zwei oder mehr Reihen
- › Versiegelte Schrauben an vier Punkten zur einfachen Installation

Lieferumfang:

- › Gehäuseunterteil
- › Deckel mit aufklappbarem Sichtfenster
- › Deckelschrauben
- › Vormontierte DIN-Schienen
- › Vormontierte N-/PE-Stromschienen
- › Deckplatte
- › Markierung

Weitere Informationen

- › Komplettes Gehäusezubehör, Seite 50-53
- › Maßzeichnungen, Seite 62-95
- › Produktübersichten, technische Zeichnungen und 3D-Modelle finden Sie auf ensto.de.

Konformität	
ABS-Gehäuse:	CE
Normen	
	EN 62208
Technische Informationen	
Schutzgrad:	IP65
Schlagfestigkeit: (-25 °C ... +40 °C)	IK08 (5 J)
Brandverhalten:	UL 94 HB
Isolierung:	Klasse II
Glühdrahttest:	650 °C
Betriebstemperatur: (leere Boxen)	-25 ... +70 °C
Maximalspannung; (leere Boxen)	1000 V AC / 1500 V DC
Erdungs- und Nullschienen:	500 V / 125A
Body	
Material:	ABS
UV-Beständigkeit: (ISO 4892-2 Verfahren A)	500 Stunden
Farbe:	Grau, RAL 7035
Fenster	
Material:	Polycarbonat
UV-Beständigkeit: (ISO4892-2 Verfahren A)	1000 Stunden
Farbe:	Transparent, rauchgrau

Für Außenanwendungen wird dringend ein Gehäuse aus Polycarbonat empfohlen (auf Anfrage erhältlich).



Erdungs- und Nullschienen auf doppelter Höhe, Abschnitt 12 x 6,5 mm vorinstalliert.



Das Fenster wird mit einem Scharnier befestigt. Dadurch lässt sich die Öffnungsrichtung schnell und sicher ändern.



Die Gehäuse lassen sich leicht verbinden. Kabelkanal mit Verbindungssatz für die waagerechte (MODB25M) oder senkrechte (MODB40M) Gehäusemontage möglich.



Die DIN-Schienen können in zwei Höhen montiert werden. Die Befestigung erfolgt mit nur einer Schraube.

Ensto Modulo Modulgehäuse, ABS

Produktcode	Beschreibung	Abmessungen (mm)			Gewicht (kg)	VPE (St.)	GTIN-13
		Breite	Höhe	Tiefe			
MODAB41PN	Modulgehäuse, 4 Module	166	231	113	0,722	1	6438100196226
MODAB61PN	Modulgehäuse, 6 Module	202	231	113	0,762	1	6438100196233
MODAB81PN	Modulgehäuse, 8 Module	238	231	118	0,929	1	6438100196240
MODAB121PN	Modulgehäuse, 12 Module	310	246	148	1,415	1	6438100196257
MODAB181PN	Modulgehäuse, 18 Module	418	286	148	1,879	1	6438100196264
MODAB242PN	Modulgehäuse, 24 Module	310	436	148	2,357	1	6438100196271
MODAB362PN	Modulgehäuse, 36 Module	418	436	148	2,918	1	6438100196288
MODAB363PN	Modulgehäuse, 36 Module	310	586	148	3,098	1	6438100196295
MODAB543PN	Modulgehäuse, 54 Module	418	586	148	3,949	1	6438100196301



MODAB41PN



MODAB121PN



MODAB242PN



MODAB543PN

Zubehör

Produktcode	Beschreibung	Gewicht (kg)	VPE (St.)	GTIN-13
MODHI2	Innenscharnier, Grundrahmen	0,005	10	6438100197094
MODKL2	Dreikantschloss, 2 St. mit Schlüssel	0,018	1	6438100197100
MODKL3	Sicherheitsschloss mit Schlüssel	0,038	1	6438100197117
MODB25M	Muffe zur Gehäuseverbindung 25M	0,017	1	6438100197124
MODB40M	Muffe zur Gehäuseverbindung 40M	0,025	1	6438100197131
MODKL1	Standardverriegelung	0,012	10	6438100197148
MODHI1	Scharnier, Ersatzteil	0,002	12	6438100197155

Spare parts

Produktcode	Beschreibung	Abmessungen (mm)			Gewicht (kg)	VPE (St.)	GTIN-13
		Breite	Höhe	Tiefe			
MODD041	Transparente Klappe, 4 Module	170	150	30	0,092	1	6438100197759
MODD061	Transparente Klappe, 6 Module	200	150	30	0,115	1	6438100197766
MODD081	Transparente Klappe, 8 Module	240	150	30	0,129	1	6438100197773
MODD121	Transparente Klappe, 12 Module	310	170	30	0,202	1	6438100197780
MODD181	Transparente Klappe, 18 Module	420	170	30	0,249	1	6438100197797
MODD242	Transparente Klappe, 24 Module, 2 Reihen	310	320	30	0,375	1	6438100197803
MODD362	Transparente Klappe, 36 Module, 2 Reihen	420	320	30	0,526	1	6438100197810
MODD363	Transparente Klappe, 36 Module, 3 Reihen	310	470	30	0,556	1	6438100197827
MODD543	Transparente Klappe, 54 Module, 3 Reihen	420	470	30	0,742	1	6438100197834



MODHI2



MODKL3



MODB25M



MODKL1

Ensto Anschlussboxen IP65

Größen 125 x 125 x 75 bis 300 x 600 x 132 mm



Ensto Cubo T Gehäuse im Überblick:

- › Inklusive komplettes Zubehör für das Verbinden von Leitungen, die Verlängerung und Verzweigung von Kabeln und die Fixierung in Gehäusen
- › Erhältlich mit Ensto Clampo Compact Anschlussklemmenblöcken und Ensto Clampo Pro Universalklemmen
- › Mit Ensto Cubo S oder C Thermoplastgehäuse
- › Das Gehäuse hat genau die richtigen Abmessungen für die Klemmen und den entsprechenden Einbauplatz
- › Spart Zeit bei der Produktauswahl (alle benötigten Elemente können über eine einzelne Artikelnummer bestellt werden)
- › Weniger Lagerfläche erforderlich (keine separaten Verpackungen)

Konformität	
CE RoHS	
Normen	
Gehäuse:	EN 62208
Ensto Clampo Compact Klemme:	EN 60947-7-1
Ensto Clampo Pro Klemmen:	EN 61238-1 für Aluminiumleiter, EN 60947-7-1 für Kupferleiter
Material	
Gehäuse:	Glasfaserverstärktes Polycarbonat
Gehäuse (Klemmen):	Polyamid
Klemmkörper und Schrauben:	Verzinntes Aluminium oder vernickeltes Messing
Mechanische Eigenschaften	
Schraubenkopf:	Sechskant oder Schlitz
Standardfarbe	
Unterteil und Deckel:	Grau RAL 7035

Artikel	Ensto Cubo T1	Ensto Cubo T2	Ensto Cubo T3	Ensto Cubo T4	Ensto Cubo T5
Produktcode	TPM131308G001	TPCF203013G002	TPCF304013G003	TPCF304013G004	TPCF306013G005
GTIN-13	6418677182372	6418677182389	6418677182396	6418677182402	6418677182419
Leiterquerschnitt:	Cu 12 x 6 mm ²	Al/Cu 5 x 6–35 mm ²	Al/Cu 5 x 16–95 mm ²	Al/Cu 2 x (5 x 16 – 70) mm ²	Al/Cu 2 x (5 x 35 – 150) mm ²
Verpackungsinhalt:					
Ensto Cubo Gehäuse	SPCM131308G	CPCF203013G	CPCF304013G	CPCF304013G	CPCF306013G
Deckelschrauben (St.)	4	4	4	4	6
Kabeldurchführungen inkl. Zugentlastung	2 x M16, 2 x M20, 1 x M25	-	-	-	-
Kontermuttern	2 x M16, 2 x M20, 1 x M25	-	-	-	-
Deckelstopfen	1 x M25	-	-	-	-
Membranflansche	-	2 x F1201	2 x F2204	2 x F2204	2 x F2204
Flanschschraubensets	-	2	2	2	2
Gehäusestützen	-	-	2	2	2
Befestigungslasche, Set	1	1	1	1	1
DIN-Schienen/Montageplatten	1 x DIN-Schiene Größe 15, 13 cm	1 x DIN-Schiene Größe 35, 16 cm	1 x DIN-Schiene Größe 35, 26 cm	1 x DIN-Schiene Größe 35, 26 cm	1 x Montageplatte 30 x 40 cm
Montageschrauben (St.)	2	2	2	2	4
Endhalter	2	2	2	2	-
Klemmen	1 x 12-polig, grau (KR8121)	1 x 3-polig, grau (KE61.03), 1 x blau (KE61.2), 1 x gelb-grün (KE61.3)	3 x grau (KE62), 1 x blau (KE62.2), 1 x gelb-grün (KE62.3)	3 x grau (KE67), 1 x blau (KE67.2), 1 x gelb-grün (KE67.3)	3 x grau (KE68), 1 x blau (KE68.2), 1 x gelb-grün (KE68.3)
Markierung	1–12	L1, L2, L3	L1, L2, L3	L1, L2, L3	L1, L2, L3
Querverbinder	2 x 3-polig (KRL6067.03)	-	-	-	-



Ensto Cubo T1



Ensto Cubo T2



Ensto Cubo T3



Ensto Cubo T5

Polyestergehäuse

Die Gehäuse bestehen aus glasverstärktem Polyester und haben eine lange Lebensdauer. Sie können Edelstahlgehäuse in anspruchsvollen Umgebungen ersetzen. Die kostengünstige Polyestergehäuselösung ist UV-resistent, hat selbstlöschende Eigenschaften und ist halogenfrei. Die Wandgehäuse kommen in unterschiedlichen Umgebungen und Anwendungen zum Einsatz, wie z.B. in der Schifffahrt, in der Mess- und Regeltechnik, bei erneuerbaren Energien und in der Wasser- und Abwasserwirtschaft.

VORZÜGE UNSERER GEHÄUSELÖSUNGEN:

- › Schnelle Lieferung
- › Großer Temperaturbereich
- › Für den Außenbereich geeignet

Das Sortiment im Vergleich

Ensto Cubo N Wandgehäuse, IP66

- › Größen 250 x 300 x 140 bis 600 x 800 x 300 mm
- › Erhältlich mit glatten Seiten oder mit einem Polycarbonatfenster
- › Schnellbefestigungshalter an der Gehäuserückwand ermöglichen eine Befestigung ohne Bohren
- › Eingebaute Schutzkante verhindert das Eindringen von Wasser beim Öffnen der Klappe
- › Vertikale Strukturen an der Innenseite der Klappe ermöglichen eine exakte Gerätebefestigung

Ensto Cubo M Gehäuse, IP66

- › Größen 75 x 80 x 55 bis 400 x 405 x 120 mm
- › Erhältlich mit glatten Seiten
- › Unverlierbare Deckelschrauben aus Edelstahl
- › Edelstahlensätze für DIN-Schienen
- › Gewindebohrungen für Kabelverschraubungen möglich



Ensto Cubo N Wandgehäuse, IP66

Größen 250 x 300 x 140 bis 600 x 800 x 300 mm



Ensto Cubo N Gehäuse im Überblick:

- › Erhältlich mit glatten Seiten oder mit einem Polycarbonatfenster
- › Das Produkt wurde nach der Norm EN 62208:2011 geprüft.
- › Sehr hohe Temperaturbeständigkeit
- › Stabile Konstruktion und hohe Resistenz gegen Korrosion und Lösungsmittel
- › Geeignet für höchst anspruchsvolle Umgebungen, wie z.B. Abwasserwirtschaft und petrochemische sowie chemische Anlagen
- › Schnellbefestigungshalter an der Gehäuserückwand ermöglichen Befestigung ohne Bohren
- › Integrierte Schutzkante ermöglicht einen Öffnungswinkel von 180° für Einbauten und verhindert das Eindringen von Wasser beim Öffnen der Klappe
- › Vertikale Strukturen an der Innenseite der Klappe ermöglichen eine exakte Gerätebefestigung

Lieferumfang:

- › Gehäuseunterteil
- › Öffnungsklappe
- › Schloss und DIN 3 Schlüssel (einen für jedes Schloss) (oder 3-Punkt-Verschluss mit Schwenkgriff)

Weitere Informationen

- › Komplettes Gehäusezubehör, Seite 50-53
- › Maßzeichnungen, Seite 62-95
- › Produktübersichten, technische Zeichnungen und 3D-Modelle finden Sie auf ensto.de.

Konformität	
Polyestergehäuse:	CE RoHS UL cUL
Normen	
EN 62208, UL 508A	
Technische Informationen	
Schutzgrad:	IP66
Schlagfestigkeit:	IK10, IK08 +25 °C, Fenster
Betriebstemperatur:	-40 °C... 80 °C
Short term temperature range:	-50 °C... 140 °C
Glühdrahttest:	960 °C
Brennbarkeitsklasse:	UL 746C (5 Zoll Flamme)
UL File Nr.:	E189312
UL Kategorie:	NITW, NITW7
Isolierung:	Klasse II
Material	
Gehäuseunterteil/Deckel:	Glasfaserverstärktes Polyester
Schloss:	Doppelbart DIN 3,0 mm
Dichtung:	PUR (Polyurethan)
Seitenwände	
Polyestergehäuse:	Glatte Seiten / kundenspezifische Vorprägungen
Standardfarbe	
Gehäuseunterteil/Deckel:	Grau RAL 7035

Ensto Cubo N Wandgehäuse

Breite (mm)	Höhe (mm)	Tiefe (mm)	Polyester, glatte Seiten (Produktcode, GTIN-13)	Polyester, 3-Punkt-Verschluss mit Schwenkgriff / DIN3, glatte Seiten (Produktcode, GTIN-13)	Polyester, Polycarbonatfenster, glatte Seiten (Produktcode, GTIN-13)	UL-gelistet, Polyester, glatte Seiten (Produktcode, GTIN-13)	UL-gelistet, Polyester, Polycarbonatfenster, glatte Seiten (Produktcode, GTIN-13)
250	300	140	NGRP253014 6438100123451		NGRW253014 6438100123642	NGRP253014.U 6438100133528	NGRW253014.U 6438100133597
300	400	200	NGRP304020 6438100123468	NGRP304020P3SH 6438100123581	NGRW304020 6438100123659	NGRP304020.U 6438100133535	NGRW304020.U 6438100133603
400	400	200	NGRP404020 6438100123475	NGRP404020P3SH 6438100123598	NGRW404020 6438100123666	NGRP404020.U 6438100133542	NGRW404020.U 6438100133610
400	500	200	NGRP405020 6438100123482	NGRP405020P3SH 6438100123604	NGRW405020 6438100123673	NGRP405020.U 6438100133559	NGRW405020.U 6438100133627
400	600	230	NGRP406023 6438100123499	NGRP406023P3SH 6438100123611	NGRW406023 6438100123680	NGRP406023.U 6438100133566	NGRW406023.U 6438100133634
500	600	230	NGRP506023 6438100123505	NGRP506023P3SH 6438100123628	NGRW506023 6438100123697	NGRP506023.U 6438100133573	NGRW506023.U 6438100133641
600	800	300	NGRP608030 6438100123512	NGRP608030P3SH 6438100123635	NGRW608030 6438100123703	NGRP608030.U 6438100133580	NGRW608030.U 6438100133658
800	600	300	NGRP806030 6438100205010	NGRP806030P3SH 6438100206772			



NGRP506023



NGRP404020P3SH



NGRW304020



NGRP806030P3SH

Frontplatten

Produktcode	Beschreibung	Abmessungen (mm)	VPE (St.)	GTIN-13
Montageplatten, GRP				
NGRMP2530	Für 250 x 300 mm Gehäuse	213 x 268 x 4	1	6438100123833
NGRMP3040	Für 300 x 400 mm Gehäuse	260 x 358 x 4	1	6438100123840
NGRMP4040	Für 400 x 400 mm Gehäuse	360 x 358 x 4	1	6438100123857
NGRMP4050	Für 400 x 500 mm Gehäuse	360 x 458 x 4	1	6438100123864
NGRMP4060	Für 400 x 600 mm Gehäuse	360 x 558 x 4	1	6438100123871
NGRMP5060	Für 500 x 600 mm Gehäuse	460 x 558 x 4	1	6438100123888
NGRMP6080	Für 600 x 800 mm Gehäuse	556 x 754 x 4	1	6438100123895
Montageplatten, verzinkter Stahl				
NMP2530	Für 250 x 300 mm Gehäuse	207 x 268 x 2	1	6438100123970
NMP3040	Für 300 x 400 mm Gehäuse	254 x 358 x 2	1	6438100123987
NMP4040	Für 400 x 400 mm Gehäuse	354 x 358 x 2	1	6438100123994
NMP4050	Für 400 x 500 mm Gehäuse	354 x 458 x 2	1	6438100124007
NMP4060	Für 400 x 600 mm Gehäuse	354 x 558 x 2	1	6438100124014
NMP5060	Für 500 x 600 mm Gehäuse	454 x 558 x 2	1	6438100124021
NMP6080	Für 600 x 800 mm Gehäuse	558 x 754 x 2	1	6438100124038
DIN Schienen, DIN 46277/3, verzinkter Stahl				
DR35220.6	Für 250 mm Seiten	230 x 35	1	6438100174071
DR35270.6	For 300 mm sides	280 x 35	1	6438100174088
DR35370.6	For 400 mm sides	380 x 35	1	6438100159733
DR35470.6	For 500 mm sides	480 x 35	1	6438100174095
DR35565.6	For 600 mm sides	575 x 35	1	6438100174101



NGRMP3040



NMP5060



Rahmen für Module, NMC4060.54. Das Set beinhaltet einen Metallrahmen mit DIN-Schienen und Modul-Abdeckplatten.

Frontplatten

Produktcode	Beschreibung	Abmessungen (mm)	VPE (St.)	GTIN-13
Rahmen für Module, IP20				
NMC3040.24	Für 300 x 400 mm Wandgehäuse, 2 DIN-Öffnungen für 12 Module	-	1	6438100124366
NMC4040.36	Für 400 x 400 mm Wandgehäuse, 2 DIN-Öffnungen für 18 Module	-	1	6438100124373
NMC4050.54	Für 400 x 500 mm Wandgehäuse, 3 DIN-Öffnungen für 18 Module	-	1	6438100124380
NMC4060.54	Für 400 x 600 mm Wandgehäuse, 3 DIN-Öffnungen für 18 Module	-	1	6438100124397
NMC5060.69	Für 500 x 600 mm Wandgehäuse, 3 DIN-Öffnungen für 23 Module	-	1	6438100124403
NMC6080.116	Für 600 x 800 mm Wandgehäuse, 4 DIN-Öffnungen für 29 Module	-	1	6438100124410
Innentür-Set, GRP				
NID3040	Für 300 x 400 mm Wandgehäuse	258 x 366	1	6438100124304
NID4040	Für 400 x 400 mm Wandgehäuse	358 x 366	1	6438100124311
NID4050	Für 400 x 500 mm Wandgehäuse	358 x 466	1	6438100124328
NID4060	Für 400 x 600 mm Wandgehäuse	358 x 566	1	6438100124335
NID5060	Für 500 x 600 mm Wandgehäuse	458 x 566	1	6438100124342
NID6080	Für 600 x 800 mm Wandgehäuse	558 x 766	1	6438100124359
Wandbefestigungslaschen				
NFL1	Set mit 4 Stück, Kunststoff	-	1	6438100124670
NFL2	Set mit 4 Stück, AISI 304	-	1	6438100169954
Schlösser				
NDIN1	DIN 3 Schloss mit T-Griff (Standardschloss)	-	1	6438100160296
NKL1	Schloss mit Schlüssel und T-Griff	-	1	6438100124816
NPD3041	Vorhängeschloss-Zubehör, AISI 304	-	1	6438100124854



Innentür-Set, NID4060.



Wandbefestigungslaschen, NFL1.



Schloss mit Schlüssel und T-Griff, NKL1.



Vorhängeschloss-Zubehör, NPD30401.

Ensto Cubo M Gehäuse, IP66

Größen 75 x 80 x 55 bis 400 x 405 x 120 mm



Ensto Cubo M Gehäuse im Überblick:

- › Erhältlich mit glatten Seiten
- › Erhältlich in 13 Größen
- › Stabile Konstruktion und hohe Resistenz gegen Korrosion und Lösungsmittel
- › Geeignet für höchst anspruchsvolle Umgebungen, wie z.B. Abwasserwirtschaft und petrochemische sowie chemische Anlagen
- › Aufgrund der Materialeigenschaften von Polyester wird die Bestellung von Gehäusen mit vorgefertigten Ausschnitten empfohlen

Lieferumfang:

- › Gehäuseunterteil
- › Deckel
- › Deckelschrauben
- › Montageschrauben

Weitere Informationen

- › Komplettes Gehäusezubehör, Seite 50-53
- › Maßzeichnungen, Seite 62-95
- › Produktübersichten, technische Zeichnungen und 3D-Modelle finden Sie auf ensto.de.

Technische Informationen

Schutzgrad:	IP66
Schlagfestigkeit:	7 Nm
Betriebstemperatur:	-40 °C... 110 °C
Isolierung:	Klasse II
Material	
Gehäuseunterteil/Deckel:	Glasfaserverstärktes Polyester (GRP)
Deckelschrauben:	Edelstahl
Dichtung:	Chloropren (CR)
Seitenwände	
Polyestergehäuse:	Glatte Seiten
Standardfarbe	
Gehäuseunterteil/Deckel:	Vergleichbar mit Grau RAL 7000

Breite (mm)	Höhe (mm)	Tiefe (mm)	Innentiefe (mm)	Polyester plain sides (product code, GTIN-13)	Montageplatten, verzinkter Stahl	DIN-Schienen, verzinkter Stahl	
						DIN-15	DIN-35
75	80	55	47.5	MGRP080806 6418677165610	MMP0808B 6418677157752	DR15.0808M 6418677158018	
75	110	55	47.5	MGRP081106 6418677165627	MMP0811B 6418677157769	DR15.0811 6418677158025	
75	160	55	47.5	MGRP081606 6418677165634	MMP0816B 6418677157776	DR15.0816 6418677158032	
75	190	55	47.5	MGRP081906 6418677165641	MMP0819B 6418677157783	DR15.0819 6418677158063	
120	122	90	81.0	MGRP121209 6418677165658	MMP1212B 6418677157790		DR35.1212 6418677157059
120	220	90	82.0	MGRP122209 6418677165672	MMP1222B 6418677157806		DR35.1220 6418677157066
160	160	91	81.5	MGRP161609 6418677165689	MMP1616B 6418677157813		DR35.1616 6418677157080
160	260	91	80.0	MGRP162609 6418677165702	MMP1626B 6418677157820		DR35.1626 6418677157097
160	360	91	81.5	MGRP163609 6418677165719	MMP1636B 6418677157837		DR35.1636 6418677158070
160	560	91	81.5	MGRP165609 6418677165726	MMP1656B 6418677157844		DR35.1656 6418677157103
250	255	120	109.0	MGRP252612 6418677165733	MMP2526B 6418677157851		DR35.2526 6418677158087
250	400	120	109.0	MGRP254012 6418677165757	MMP2540B 6418677157868		DR35.2540.41 6418677158094
400	405	120	109.0	MGRP404112 6418677165764	MMP4041B 6418677157875		DR35.2540.41 6418677158094



Ensto Cubo M Gehäuse haben glatte Seitenwände und unverlierbare Deckelschrauben aus Edelstahl.



Weiteres Zubehör

Produktcode	Beschreibung	Abmessungen (mm)	VPE (St.)	GTIN-13
HMH12	Scharnier, Paar	25 x 40 x 11,5	1	6418677165443

Die Bearbeitung von Polyestergehäusen ist schwierig, daher empfehlen wir die werkseitige Bearbeitung.

Aluminiumgehäuse

Aluminium wiegt im Vergleich zu Stahl nur etwa ein Viertel. Es hat eine hohe Schlagfestigkeit, einen großen Temperaturbeständigkeitsbereich und eine exzellente Korrosionsbeständigkeit.

VORZÜGE UNSERER GEHÄUSELÖSUNGEN:

- › Schnelle Lieferung
- › Große Auswahl an Gehäusegrößen
- › Geringes Gewicht
- › Hohe Wasserbeständigkeit

Ensto Cubo H Gehäuse, IP66

Größen 50 x 45 x 30 bis 310 x 601 x 180 mm



Ensto Cubo H Gehäuse im Überblick:

- › Erhältlich mit glatten Seiten
- › Erhältlich in 29 Größen
- › Erfüllt die Anforderungen der Maschinen- und Militärindustrie in Hinsicht auf Lösemittelbeständigkeit, Benzin und Öl

Lieferumfang:

- › Gehäuseunterteil
- › Deckel
- › Deckelschrauben
- › Montageschrauben

Weitere Informationen

- › Komplettes Gehäusezubehör, Seite 50-53
- › Maßzeichnungen, Seite 62-95
- › Produktübersichten, technische Zeichnungen und 3D-Modelle finden Sie auf ensto.de.

Technische Informationen

Schutzgrad:	IP66
Schlagfestigkeit:	7 Nm
Betriebstemperatur:	-40 °C... +110 °C

Material

Gehäuseunterteil/Deckel:	Polyesterlackiertes Aluminium
Deckelschrauben:	Edelstahl
Dichtung:	PUR (Polyurethan)

Seitenwände

Aluminiumgehäuse:	Glatte Seiten
-------------------	---------------

Standardfarbe

Gehäuseunterteil/Deckel:	Grau RAL 7001
--------------------------	---------------



Unverlierbare Deckelschrauben aus Edelstahl gehören zum Lieferumfang von Ensto Cubo H Gehäusen. Die Montageschrauben sind in das Gehäuseunterteil integriert.

Ensto Cubo H Gehäuse

Breite (mm)	Höhe (mm)	Tiefe (mm)	Innentiefe (mm)	Polyesterlackiertes Aluminium, glatte Seiten (Produktcode, GTIN-13)	Montageplatten, verzinkter Stahl (Produktcode, GTIN-13)	DIN-Schienen, verzinkter Stahl	
						DIN-15	DIN-35
50	45	30.0	24.5	HALP050503 6418677165450			
64	58	34.0	28.5	HALP060604 6418677165771			
64	98	35.0	29.0	HALP061004 6418677165788		DR15.0610 6418677156991	
64	150	35.0	27.5	HALP061504 6418677165795		DR15.0615 6418677157004	
80	75	57.5	51.5	HALP080806 6418677165801	HMP0808B 6418677157578	DR15.0808H 6418677157011	
80	125	58.0	52.5	HALP081306 6418677165818	HMP0813B 6418677157585	DR15.0813 6418677157028	
80	125	125.5	117.5	HALP081313 6438100088279	HMP0813B 6418677157585	DR15.0813 6418677157028	
80	175	58.0	52.0	HALP081806 6418677165825	HMP0818B 6418677157592	DR15.0818 6418677157035	
80	250	57.5	50.5	HALP082506 6418677165832		DR15.0825 6418677157042	
120	122	82.0	72.5	HALP121208 6438100090395	HMP1212B 6418677157608		DR35.1212 6418677157059
120	122	92.5	83.0	HALP121209 6418677165849	HMP1212B 6418677157608		DR35.1212 6418677157059
120	220	81.5	72.5	HALP122208 6438100088286	HMP1222B 6418677157615		DR35.1220 6418677157066
120	220	91.0	82.5	HALP122009 6418677165856	HMP1222B 6418677157615		DR35.1220 6418677157066
121	360	82.5	72.5	HALP123608 6418677165863	HMP1236B 6418677157622		DR35.12/1636 6418677157073
160	160	92.0	82.0	HALP161609 6418677165870	HMP1616B 6418677157639		DR35.1616 6418677157080
160	260	91.5	82.0	HALP162609 6418677165887	HMP1626B 6418677157646		DR35.1626 6418677157097
160	360	91.5	82.0	HALP163609 6418677165894	HMP1636B 6418677157653		DR35.12/1636 6418677157073
160	560	92.0	81.0	HALP165609 6418677165900	HMP1656B 6418677157660		DR35.1656 6418677157103
202	232	111.5	102.5	HALP202311 6418677165917	HMP2023B 6418677157677		DR35.2023 6418677157110
200	230	181.0	172.0	HALP202318 6418677165924	HMP2023B 6418677157677		DR35.2023 6418677157110
230	280	111.5	102.5	HALP232811 6418677165931	HMP2333B 6418677157691		DR35.2333 6418677157141
233	335	112.0	102.5	HALP233311 6418677165948	HMP2360B 6418677157714		DR35.23/3160 6418677157165
234	335	182.0	172.0	HALP233318 6418677165955	HMP2328B 6418677157684		DR35.2328 6418677157134
230	400,5	111.5	99.0	HALP234011 6418677165962	HMP2333B 6418677157691		DR35.2333 6418677157141
230	600	114.0	101.5	HALP236011 6418677165979	HMP2340B 6418677157707		DR35.23/3140 6418677157158
310	403	111.5	100.5	HALP314011 6418677165986	HMP3160B 6418677157738		DR35.23/3160 6418677157165
310	403	181.5	171.0	HALP314018 6418677165993	HMP3160B 6418677157738		DR35.23/3160 6418677157165
310	601	112.0	102.0	HALP316011 6418677166006	HMP3140B 6418677157721		DR35.23/3140 6418677157158
310	601	180.0	169.0	HALP316018 6418677166013	HMP3140B 6418677157721		DR35.23/3140 6418677157158

Weiteres Zubehör

Produktcode	Beschreibung	Abmessungen (mm)	VPE (St.)	GTIN-13
HMHI2	Scharnier, Paar	25 x 40 x 11,5	1	6418677165443



HALP050503



HALP163609



HMHI2



HMP0808B



DR15.0808H

Komplettes Gehäusezubehör

Wir bieten eine große Auswahl an Zubehör, z.B. Flansche, Mastbefestigungen, Temperaturregler, Kabelverschraubungen, Gummidichtungen, Erweiterungs-, und Reduktionsnippel.

VORZÜGE UNSERES ZUBEHÖRS:

- › Große Auswahl an Zubehör
- › Sourcing von Drittanbieter-Zubehör
- › Montageservice

Flansche

Produkt-code	Beschreibung	Abmessungen (mm)	VPE (St.)	GTIN-13
Deckplatten für Flanschöffnungen				
F1151	Größe F1, ohne Dichtung, PC/ABS	137 x 48	1	6418677171833
F2251	Größe F1, inkl. PUR Dichtung, PC	216 x 86	1	6418677171949
Verschraubungsflansche				
F1165	Größe F1, ohne Dichtung, 3 x M20, PC/ABS	137 x 48	1	6418677152641
F1166	Größe F1, ohne Dichtung, 3 x M25, PC/ABS	137 x 48	1	6418677152658
F1167	Größe F1, ohne Dichtung, 1 x M32, PC/ABS	137 x 48	1	6418677152665
F2157	Größe F2, inkl. PUR Dichtung, 3 x Pg21 + 4 x Pg16, PC	216 x 86	1	6418677171956
F2158	Größe F2, inkl. PUR Dichtung, 2 x Pg29 + 6 x Pg16, PC	216 x 86	1	6418677171963
F2159	Größe F2, inkl. PUR Dichtung, 2 x Pg36 + 4 x Pg16, PC	216 x 86	1	6418677171970
F2160	Größe F2, inkl. PUR Dichtung, 8 x Pg16, PC	216 x 86	1	6418677171987
F2161	Größe F2, inkl. PUR Dichtung, 10 x Pg13,5, PC	216 x 86	1	6418677171994
F2168	Größe F2, inkl. PUR Dichtung, 4 x M20 + 1 x M25 + 2 x M32, PC	216 x 86	1	6418677152672
F2169	Größe F2, inkl. PUR Dichtung, 6 x M20 + 1 x M32 + 1 x M40, PC	216 x 86	1	6418677152689
F2170	Größe F2, inkl. PUR Dichtung, 4 x M20 + 2 x M40, PC	216 x 86	1	6418677152696
F2171	Größe F2, inkl. PUR Dichtung, 8 x M20, PC	216 x 86	1	6418677152702
F2172	Größe F2, inkl. PUR Dichtung, 10 x M16, PC	216 x 86	1	6418677152719
Vorprägungsflansche				
F2252	Größe F2, inkl. PUR Dichtung, 7 x Pg11 + 7 x Pg9/16, PC	216 x 86	1	6418677172113
F2253	Größe F2, inkl. PUR Dichtung, 2 x Pg21/29/36 + 2 x Pg9/16 + 1 x Pg11, PC	216 x 86	1	6418677172397
F2254	Größe F2, inkl. PUR Dichtung, 5 x Pg16/21 + 2 x Pg11 + 1 x Pg9/16, PC	216 x 86	1	6418677172403
F2255	Größe F2, inkl. PUR Dichtung, 7 x M16 + 7 x M12/20, PC	216 x 86	1	6418677172595
F2256	Größe F2, inkl. PUR Dichtung, 2 x M20/32/50 + 2 x M12/20 + 2 x M16, PC	216 x 86	1	6418677172625
F2257	Größe F2, inkl. PUR Dichtung, 5 x M20/32 + 2 x M16 + 1 x M12/20, PC	216 x 86	1	6418677172700
Membranflansche				
F1201	Größe F1, für 5x ø 7-30 mm Kabel, EPDM	138 x 48	1	6418677171871
F2202	Größe F2, für 25 x ø 5-26 mm Kabel, EPDM	216 x 84	1	6418677172007
F2203	Größe F2, für 35 x ø 5-26 mm Kabel, EPDM	216 x 84	1	6418677172014
F2204	Größe F2, für 3 x ø 24-60 mm Kabel, EPDM	216 x 84	1	6418677172021
F1155	Größe F1, ohne Dichtung, 3 x ø 21 + 4 x ø 15 mm, TPE	135 x 47	1	6418677171888
F1156	Größe F1, ohne Dichtung, 4 x ø 16 + 6 x ø 13 mm, TPE	135 x 47	1	6418677171895
F2162	Größe F2, ohne Dichtung, 3 x ø 30 + 6 x ø 18 + 16 x ø 14 mm, TPE	226 x 87	1	6418677172038
F2163	Größe F2, ohne Dichtung, 9 x ø 18 + 24 x ø 14 mm, TPE	226 x 87	1	6418677172045

EPDM = Ethylen-Propylen-Dien M-Klasse Kautschuk
TPE = thermoplastisches Elastomer



F2251



F2157



F2252



F2202

Zubehör für Flansche

Produkt-code	Beschreibung	Abmessungen (mm)	VPE (St.)	GTIN-13
F2CE.1	Kabelendverschluss für ein Kabel	216 x 86 x 68	1	6418677181672
F2C50E	50 mm Anbaurahmen für F2 Flansche, PC	216 x 86 x 50	1	6418677173448
F1G	Selbstklebende Flanschdichtung, Größe F1	137 x 48	1	6418677171925
F2G	Selbstklebende Flanschdichtung, Größe F2	216 x 84	1	6418677172076
F1SS20	Schraubenset für Flansche, Größe F1, Stahlbolzen mit Plastik-kopf	M6 x 20	1	6418677173066
F2SS20	Schraubenset für Flansche, Größe F2, Stahlbolzen mit Plastik-kopf	M8 x 20	1	6418677171932
F2SS20L	Schraubenset für Flansche, Größe F2, Stahlbolzen mit Plastik-kopf und Verbindungsstück aus Stahl	M8 x 20	1	6418677181689
F1PA25	Schraubenset für Flansche, Größe F1, Polyamid	M6 x 25	1	6418677173080
F2PA30	Schraubenset für Flansche, Größe F2, Polyamid	M8 x 30	1	6418677172083
PMR1857	Flansch-/Unterteilstütze für Größe F2, Polyamid	216 x 22	10	6418677172106
PMR1858	Isolierpfropf für Stütze PMR1857, Polyamid	ø 18 mm	20	6418677171796



Kabelendverschluss für ein Kabel, F2CE.1.

Flansch- und Verschraubungssets

Produktcode	Beschreibung	Abmessungen (mm)	VPE (St.)	GTIN-13
F2202KIT	Flanschset, F2202, Größe F2	84 x 215 x 40	1	6418677182556
F2CE.1T	Kabelendverschluss komplett, Größe F2	84 x 215 x 40	1	6418677181535
KTM1.1	Kabelverschraubungsset: 2 x M12, 3 x M16, 2 x M20	135 x 210 x 25	1	6418677173233
KTM2.1	Kabelverschraubungsset: 3 x M16, 2 x M20, 2 x M25	135 x 210 x 30	1	6418677173240
KTM3.1	Kabelverschraubungsset: 4 x M20, 2 x M25, 1 x M32	135 x 210 x 55	1	6418677173257
F2GSS20T	Montageset für Cubo C Unterteil, Größe F2	200 x 250 x 15	1	6418677181504
OLSH1.2	Scharnierschraube, Schlitz-/Kreuzkopf, Paar (blau)	130 x 170 x 15	1	6418677181511



Mastbefestigungen für die Gehäuse Cubo O, C, W und N

Mastbefestigungen sind dafür gedacht, Ihr Gehäuse sicher an einem Mast oder einer Stange zu befestigen. Die Mastbefestigung besteht aus einem Set von zwei Schienen oder einer Platte mit einer Befestigungsklammer und den benötigten Schrauben.

Produktcode	Beschreibung	Abmessungen (mm)	VPE (St.)	GTIN-13
Sets mit zwei Schienen				
PMB20	Für 200 mm breite Gehäuse	28 x 35 x 195	1	6438100131739
PMB25	Für 250 mm breite Gehäuse	28 x 35 x 245	1	6438100135430
PMB30	Für 300 mm breite Gehäuse	28 x 35 x 295	1	6438100131753
PMB40	Für 400 mm breite Gehäuse	28 x 35 x 395	1	6438100131760
PMB50	Für 500 mm breite Gehäuse	28 x 35 x 495	1	6438100131777
PMB60	Für 600 mm breite Gehäuse	28 x 35 x 595	1	6438100131784
Sets mit einer Platte				
PMB2020	Für 200 mm breite Gehäuse	41 x 200 x 205	1	6438100131746



Belüftung und Entwässerung

Produktcode	Beschreibung	Abmessungen (mm)	VPE (St.)	GTIN-13
Belüftungs- und Entwässerungsöffnungen				
BVD22	Belüftungselement, Typ IP55 4x, Polycarbonat Siloxan, ®	50 x 50 x 20	1	6438100161590
DWP1	Entwässerungsstopfen, IP 44, Gummi	ø33	1	6418677172731
Entlüfter				
BPA10H	Entlüfter, IP68, Polyamid, grau, 120 l/h	ø19 x 17	1	6418677184314
BPA10HB	Entlüfter, IP68, Polyamid, schwarz, 120 l/h	ø19 x 17	1	6418677184321



Belüftungselement, IP55, BVD22.

Distanzbuchsen

Produktcode	Beschreibung	Abmessungen	VPE (St.)	GTIN-13
PSK36.050	Außen ø 10 mm, Aluminium	Länge 5,0 mm	100	6418677166907
PSK36.085	Außen ø 10 mm, Aluminium	Länge 8,5 mm	100	6418677166914
PSK36.100	Außen ø 10 mm, Aluminium	Länge 10,0 mm	100	6418677166921
PSK36.120	Außen ø 10 mm, Aluminium	Länge 12,0 mm	100	6418677166938
PSK36.150	Außen ø 10 mm, Aluminium	Länge 15,0 mm	100	6418677166945
PSK36.200	Außen ø 10 mm, Aluminium	Länge 20,0 mm	100	6418677166952
PSK36.250	Außen ø 10 mm, Aluminium	Länge 25,0 mm	100	6418677166969
PSK36.300	Außen ø 10 mm, Aluminium	Länge 30,0 mm	50	6418677166976
PSK36.350	Außen ø 10 mm, Aluminium	Länge 35,0 mm	50	6418677166983
PSK36.400	Außen ø 10 mm, Aluminium	Länge 40,0 mm	50	6418677166990
PSK36.450	Außen ø 10 mm, Aluminium	Länge 45,0 mm	50	6418677167003
PSK36.500	Außen ø 10 mm, Aluminium	Länge 50,0 mm	50	6418677167010



PSK36.150

Kabelverschraubungen, metrisches Gewinde

Abmessungen	Kabelverschraubung, grau, Polyamid mit Zugentlastung, IP68 (Produktcode, GTIN-13)	Kabelverschraubung, grau, Polyamid mit Zugentlastung, IP68, langes Gewinde (Produktcode, GTIN-13)	Gegenmutter, graues Polyamid (Produktcode, GTIN-13)	Blindstopfen graues Polyamid (Produktcode, GTIN-13)
M12	KTM24.12 6416031851124 Kabel Ø 3–6,5 mm, Gewindelänge 8 mm		PMR1218.12 6416031859120	PMR1217.12 6416031853128
M16	KTM24.16 6416031851162 Kabel Ø 5–10 mm, Gewindelänge 10 mm	KTM24.16L 6418677171062 Kabel Ø 5–10 mm, Gewindelänge 15 mm	PMR1218.16 6416031859168	PMR1217.16 6416031853166
M20	KTM24.20 6416031851209 Kabel Ø 10–14 mm, Gewindelänge 10 mm	KTM24.20L 6418677171079 Kabel Ø 10–14 mm, Gewindelänge 15 mm	PMR1218.20 6416031859205	PMR1217.20 6416031853203
M25	KTM24.25 6416031851254 Kabel Ø 13–18 mm, Gewindelänge 10 mm	KTM24.25L 6418677171086 Kabel Ø 13–18 mm, Gewindelänge 15 mm	PMR1218.25 6416031859250	PMR1217.25 6416031853258
M32	KTM24.32 6416031851322 Kabel Ø 18–25 mm, Gewindelänge 18 mm		PMR1218.32 6416031859328	PMR1217.32 6416031853326
M40	KTM24.40 6416031851407 Kabel Ø 22–32 mm, Gewindelänge 18 mm		PMR1218.40 6416031859403	PMR1217.40 6416031853401
M50	KTM24.50 6416031851506 Kabel Ø 30–38 mm, Gewindelänge 18 mm		PMR1218.50 6416031859502	PMR1217.50 6416031853500
M63	KTM24.63 6418677171031 Kabel Ø 34–44 mm, Gewindelänge 18 mm		PMR1218.63 6418677171048	PMR1217.63 6418677171055



KTM24.12



KTM24.07

Gummidichtungen, metrisch

Abmessungen	Membrandichtung (Produktcode, GTIN-13)	Membrandichtung, V-0 (Produktcode, GTIN-13)
M12	RGM12 6438100143442 Kabel Ø 4–7 mm	RGM12.V0 6438100143305 Kabel Ø 3–5 mm
M16	RGM16 6438100143459 Kabel Ø 5–9 mm	RGM16.V0 6438100143312 Kabel Ø 5–7 mm
M20	RGM20 6438100143466 Kabel Ø 8–13 mm	RGM20.V0 6438100143329 Kabel Ø 7–10 mm
M25	RGM25 6438100143473 Kabel Ø 11–17 mm	RGM25.V0 6438100143336 Kabel Ø 10–14 mm
M32	RGM32 6438100143480 Kabel Ø 15–20 mm	RGM32.V0 6438100143343 Kabel Ø 14–20 mm
M40	RGM40 6438100143497 Kabel Ø 19–28 mm	RGM40.V0 6438100143350 Kabel Ø 20–26 mm
M50	RGM50 6438100143503 Kabel Ø 27–35 mm	RGM50.V0 6438100143367 Kabel Ø 26–35 mm



RGM25

Inspektionsfenster, Polycarbonat

Produktcode	Beschreibung	Abmessungen (mm)	VPE (St.)	GTIN-13
Scharnierfenster				
VMA2	Für 2 Module	67 x 59	1	6418677151170
VMA4	Für 4 Module	67 x 94	1	6418677151187
VMA6	Für 6 Module	67 x 130	1	6418677151194
VMA8	Für 8 Module	67 x 163	1	6418677151200
VMA10	Für 10 Module	67 x 200	1	6418677151217
VMA12	Für 12 Module	67 x 233	1	6418677151224
Fenster				
VMA1519	Öffnung: 113 x 153 mm, inkl. Schrauben	150 x 190 x 10	1	6418677174193



VMA2

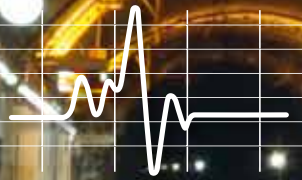


VMA1519

Weiteres Zubehör

Produktcode	Beschreibung	Abmessungen (mm)	VPE (St.)	GTIN-13
PMR70.1612	Verdrahtungsstopfen, Kabeldurchführung 16 mm, 12 St./Set	Ø 20/16	5	6418677163784
PMR1387	Ziehstößel für Abdeckplatte, Ø 6 mm Loch	20 x 31 x 6	100	6418677166730
PME1	Abdeckplatte, Breite 45 mm, Länge 2 m (PVC)	45 x 2000 x 7	1	6418677166747
KY2.15	Kunststoffsperrleiste, Schließdistanz 15 mm	Ø 23 x 26	100	6418677166754
ST80/U	Dreieckschlüssel, △ 11 mm	34 x 52 x 16	10	6418677170430
KY1.20	Befestigungsschraube für kWh-Zähler	M5 x 22	100	6418677166792
PTK14	Dichtschraube, M4 x 10/16 mm	L = 16	100	6418677166808
PTK13	Dichtschraube, M4 x 16/22 mm	L = 22	100	6418677166815
PTK11	Dichtschraube, M4 x 20/25 mm	L = 25	100	6418677166822
PLE152	Dichtschraube, F4, 2 x 16/21 mm	L = 21	100	6418677166839

Das Leben ist wertvoll





Ensto Vulcano Brandschutz- Kabelklemmgehäuse

E30

E60

E90

Der Funktionserhalt technischer Anlagen ist überall dort entscheidend, wo sich eine große Anzahl von Menschen aufhält, wie z. B. Flughäfen, Krankenhäuser, Behörden und Industrieanlagen.

Die hochwertigen Ensto Vulcano Brandschutz-Kabelklemmgehäuse sind für die Verwendung in Kabelsystemen mit Funktionserhalt konzipiert.

VORTEILE:

- › Zeit sparen durch mühelose Installation
- › Hitzebeständige Keramikklemmen
- › Abzweigklemmen erhältlich
- › kompakte Größe, spart Platz bei der Installation

Funktionserhalt für 30 bis 90 Minuten im Brandfall erforderlich

Die Forderung nach Elektroinstallationen mit Funktionserhalt ist Teil der Bauvorschriften. Diese fordern die Gewährleistung der Stromversorgung für eine bestimmte Zeitdauer, auch im Brandfall.

Notbeleuchtung, Rauchabzüge und Alarmsysteme müssen je nach Vorschrift für mindestens 30, 60 oder 90 Minuten betriebsbereit bleiben, damit Menschen das Gebäude verlassen und Rettungskräfte arbeiten können. Klemmenkästen müssen mit EN 60670 konform sein. Darin beinhaltet sind Anforderungen an die Umgebung, wie z.B. Feuchtigkeit, Schutz gegen Staub, Umgebungstemperatur, Korrosion und mechanische Belastung, ebenso wie elektrische Prüfbedingungen. Um den Feuerschutzanforderungen zu genügen, müssen Elektroinstallationssysteme gemäß DIN 4102-12 für 30, 60 oder 90 Minuten betriebsbereit bleiben und Temperaturen bis zu 1000 °C standhalten.



Funktionserhalt für eine sichere Evakuierung und Rettung

30 Minuten

Damit Gebäude schnell geräumt werden können, muss Funktionserhalt z.B. für folgende Anlagen garantiert werden:

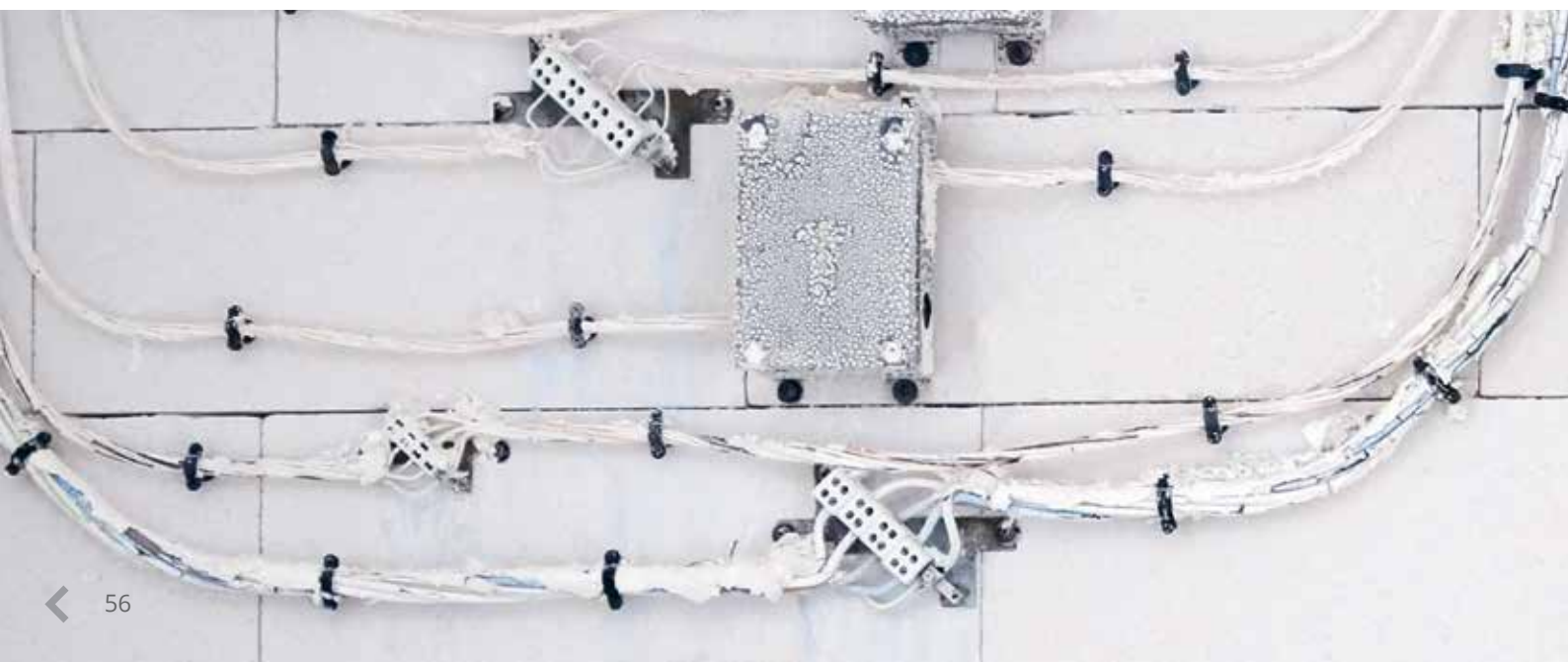
- Sicherheitsbeleuchtung
- Aufzüge mit Brandschutz
- Brandmeldesysteme
- Alarmsysteme und Durchsagesysteme
- Brandschutzsysteme

Funktionserhalt für effektive Feuerbekämpfung

90 Minuten

Zur Unterstützung von Feuerbekämpfungsmaßnahmen ist es wichtig, dass technisches Equipment mit ausreichend Energie versorgt wird, auch bis zu 90 Minuten nach Feuersbruch. Dieses Equipment umfasst:

- Systeme zur Erhöhung des Wasserdrucks für Löschwasserversorgung
- Mechanische Rauchabzugssysteme und Rauchschutzdruckanlagen
- Feuerwehraufzüge



Vorteile unserer Lösungen

Wir bieten Ihnen hochwertige Brandschutz-Kabelklemmgehäuse aus Kunststoff und Metall. Unsere Lösungen wurden für anspruchsvolle Industrie-Umgebungen entwickelt, die eine hohe Lebensdauer der Produkte erfordern. Das Produktsortiment

umfasst Klemmenkästen aus speziell für feuerbeständige Kabelsysteme hergestelltem Kunststoff und Metall. Außerdem produzieren wir unsere eigenen hitzebeständigen Keramikklemmen.



Zeit sparen durch mühelose Installation

- Alles werkseitig montiert
- Klemmenschiene leicht zu montieren/demontieren
- Schnell lösbare Deckelschrauben



Hitzebeständige Keramikklemmen

- Der leitende Klemmenkörper besteht aus einer speziellen Legierung mit einem sehr hohen Schmelzpunkt
- Ensto Klemmen



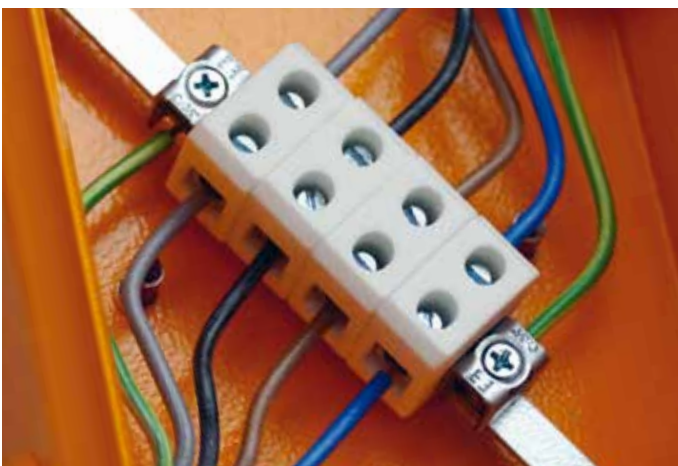
Abzweigklemmen

- Keramik 1-Pol-Abzweigklemmen
- Große Abzweigkapazität – Platz für 4 Leiter
- Jederzeit leicht erweiterbar – Abzweigmöglichkeiten können für spätere Nutzung vorgesehen werden

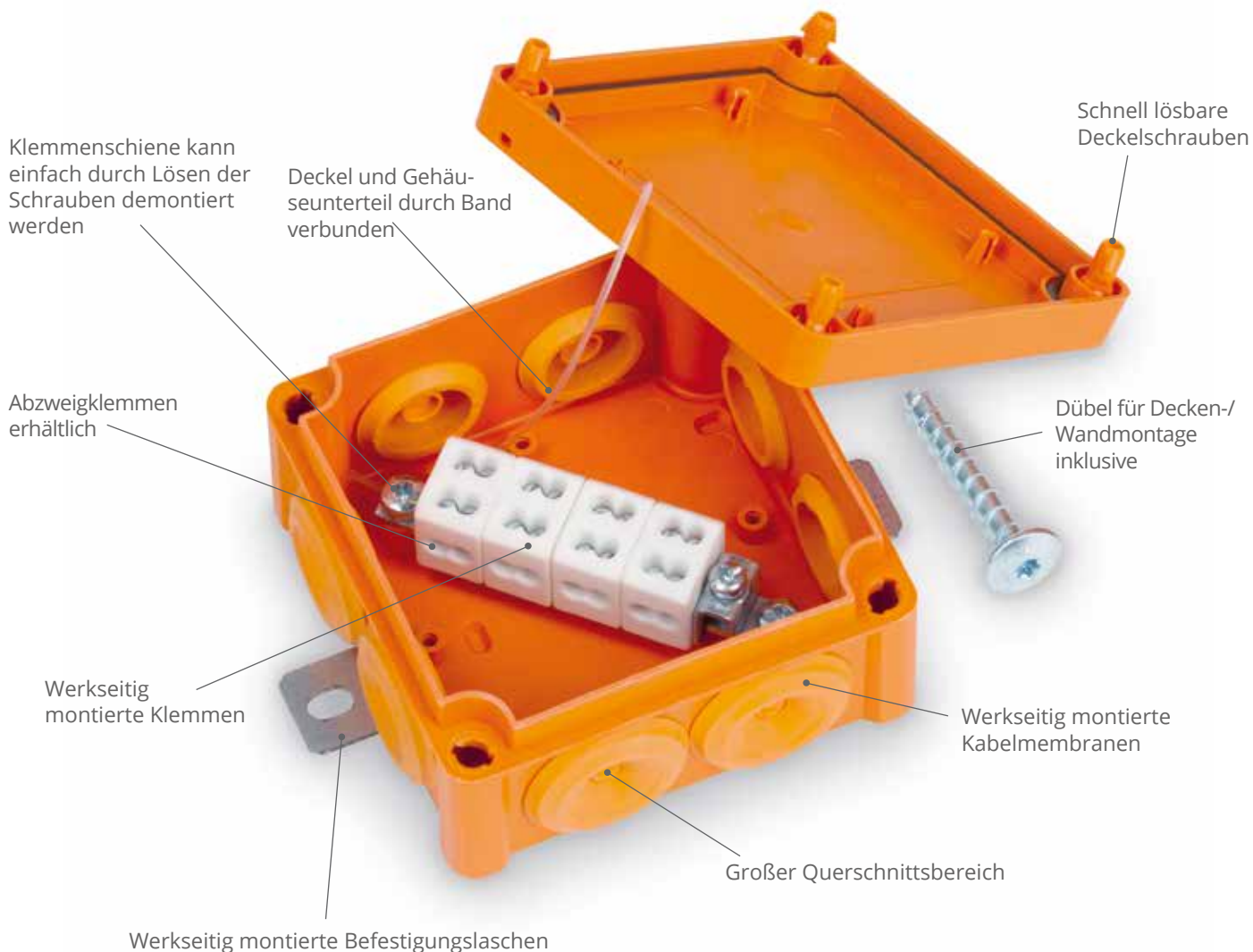


Kompakte Größe

- Braucht weniger Platz am Installationsort
- Elegante Lösung für einen großen Anwendungsbereich



Durchdacht bis ins kleinste Detail – für den effizienten Einbau



Ensto Vulcano Kunststoff-Klemmenkästen

Die Ensto Vulcano Brandschutz-Kabelklemmgehäuse aus Kunststoff werden aus halogenfreien Thermoplasten mit Keramikklemmen gefertigt. Die Klemmenkästen werden nach E30, E60, E90 gemäß DIN 4102-12 getestet. Der Schutzgrad ist IP65.



Kunststoff-Klemmenkästen im Überblick

- › Halogenfreie, elastische Thermoplaste
- › Kompakte Größen
- › Erhältlich in zwei Größen
- › Werkseitig montierte Kabelmembranen und Befestigungslaschen
- › Dübel für Decken-/Wandmontage inklusive
- › Klemmenschiene leicht zu montieren/ demontieren
- › Schnell lösbare Deckelschrauben
- › Deckel und Gehäuseunterteil mit Verplombungsöffnungen
- › Deckel und Gehäuseunterteil durch Band verbunden, um Verlieren des Deckels zu vermeiden
- › Erhältlich mit einzelnen Abzweigungsklemmen oder Blockklemmen

Inhalt des Produktpakets

- › Gehäuseunterteil
- › Deckel
- › Deckelschrauben
- › Deckelbefestigungsband
- › Befestigungsplatte
- › Dübel für Decken-/Wandmontage
- › Klemmenschiene
- › Befestigungsschrauben für Klemmenschiene
- › Keramikklemmen
- › PE-Klemme(n)
- › Kabelmembranen

Konformität	
CE RoHS FI	
Normen	
Kästen für Festeinbau im Haushalt oder ähnliche Verwendung	EN 60670-1:2005 EN 60670-22:2006
Blockklemmen für Kupferleiter	EN 60947-7-1:2009
Verbindungselemente für Verwendung im Haushalt	EN 60998-2-1:2004
Feuerbeständigkeit des Elektrokabels	DIN 4102-12
Technische Informationen	
Schutzgrad	IP65
Leiterquerschnitt	Cu 1,5 – 16 mm ²
Nennstrombereich	41 – 76 A
Nennisolationsspannung	750 V
Umgebungstemperatur (min.)	-25 °C
Umgebungstemperatur (max.)	+40 °C
Umgebungstemperatur (24 h)	+35 °C
Brandschutzklasse	E30 – E90
Material	
Gehäuse	Polypropylen
Schrauben	Polycarbonat
Dichtung	PUR (Polyurethan)
Mechanische Eigenschaften	
Kabeleingänge	Kabelmembranen und Vorprägungen
Farbe	RAL 2003 Orange

Produktcode	Gehäusegröße	Querschnitt (mm ²)	Anzahl Klemmen	Anzahl der Anschlusspunkte/ Klemme	Erdungsklemme Querschnitt (mm ²)	Kabelmembranen	Vorprägungen	VPE (St.)	Gewicht (kg)	GTIN-13
FPT1010PP46	100 x 100 x 50	1,5 - 6	4	2	16	8 x M25	2 x M25	8	0,290	6438100180782
FPT1010PP46.4	100 x 100 x 50	1,5 - 6	4	4	16	8 x M25	2 x M25	8	0,307	6438100180799
FPT1815PP416	175 x 150 x 80	2,5 - 16	4	2	35	2 x M32 + 2 x M40	2 x M25 + 6 x M32	6	0,745	6438100180805
FPT1815PP416.4	175 x 150 x 80	2,5 - 16	4	4	35	2 x M32 + 2 x M40	2 x M25 + 6 x M32	6	0,900	6438100180812



FPT1010PP46



FPT1010PP46.4



FPT1815PP416



FPT1815PP416.4



Ensto Vulcano Stahl-Klemmenkästen

Ensto Vulcano Stahl-Klemmenkästen werden aus polyesterlackiertem Stahlblech hergestellt. Der Schutzgrad beträgt IP65 und die Schlagfestigkeit IK09. Die Kästen sind mit Keramikklemmen ausgestattet.



Stahl-Klemmenkästen im Überblick

- › Erhältlich in drei Größen
- › Werkseitig montierte Kabelmembranen und Befestigungslaschen
- › Dübel für Decken-/Wandmontage inklusive
- › Klemmenschiene leicht zu montieren/ demontieren
- › Erhältlich mit einzelnen Abzweigklemmen oder Blockklemmen

Inhalt des Produktpakets

- › Gehäuseunterteil
- › Deckel
- › Deckelschrauben mit Dichtungen und Käfigmuttern
- › Dübel für Decken-/Wandmontage
- › Klemmenschiene
- › Befestigungsschrauben für Klemmenschiene
- › Keramikklemmen
- › PE-Klemme(n)
- › Kabelmembranen
- › Zubehör zur Erdung des Deckels

Konformität	
Normen	
Kästen für Festeinbau im Haushalt oder ähnliche Verwendung	EN 60670-1:2005 EN 60670-22:2006
Blockklemmen für Kupferleiter	EN 60947-7-1:2009
Verbindungselemente für Verwendung im Haushalt	EN 60998-2-1:2004
Feuerbeständigkeit des Elektrokabels	DIN 4102-12
Technische Informationen	
Schutzgrad	IP65
Schlagfestigkeit	IK09
Leiterquerschnitt	Cu 1,5 - 16 mm ²
Nennstrombereich	41 - 76 A
Nennisolationsspannung	750 V
Umgebungstemperatur (min.)	-25 °C
Umgebungstemperatur (max.)	+40 °C
Umgebungstemperatur (24 h)	+35 °C
Brandschutzklasse	E30 - E90
Material	
Gehäuse	Polyesterlackiertes Stahlblech
Schrauben	Stahl
Dichtung	PUR (Polyurethan)
Mechanische Eigenschaften	
Kabeleingänge	Kabelmembranen und Vorprägungen
Farbe	RAL 2003E Orange

Produktcode	Gehäusegröße	Querschnitt (mm ²)	Anzahl Klemmen	Anzahl der Anschlusspunkte/ Klemme	Erdungsklemme Querschnitt (mm ²)	Kabelmembranen	Vorprägungen	VPE (St.)	Gewicht (kg)	GTIN-13
FPT1515FE46	150 x 150 x 80	1,5 - 6	4	2	16	4 x M25	4 x M25	1	1,430	6438100180829
FPT1515FE46.4	150 x 150 x 80	1,5 - 6	4	4	16	4 x M25	4 x M25	1	1,455	6438100180836
FPT2215FE416	220 x 150 x 80	2,5 - 16	4	2	35	4 x M32	2 x M32 + 4 x M25	1	1,965	6438100180843
FPT2215FE416.4	220 x 150 x 80	2,5 - 16	4	4	35	4 x M32	2 x M32 + 4 x M25	1	2,115	6438100180850
FPT2222FE416	220 x 220 x 100	2,5 - 16	4	2	35	2 x M32 + 2 x M40	4 x M25 + 2 x M32 + 2 x M40	1	2,600	6438100180867
FPT2222FE416.4	220 x 220 x 100	2,5 - 16	4	4	35	2 x M32 + 2 x M40	4 x M25 + 2 x M32 + 2 x M40	1	2,750	6438100180874



FPT1515FE46



FPT1515FE46.4



FPT2215FE416



FPT2222FE416.4

Zubehör

Produktcode	Beschreibung	Gewicht (kg)	VPE (St.)	GTIN-13
Sicherungselement				
FPT-FH.2A	Sicherungselement für Brandschutz-Kabelklemmgehäuse, 2A	0.0331	50	6438100363734
Gummi-Kabeldurchführung				
RMM25.O	M25, Kabeldurchmesser 8-17 mm, TPE, IP67	0.005	50	6438100191580
RMM32.O	M32, Kabeldurchmesser 12-24 mm, TPE, IP67	0.007	25	6438100191597
RMM40.O	M40, Kabeldurchmesser 19-30 mm, TPE, IP67	0.012	25	6438100191603



RMM32.O



Das Sicherungselement FPT-FH.2A ist außerhalb des Anschlusskastens an einer M25-Öffnung montiert. Auf diese Weise wird der Verdrahtungsraum innerhalb der Box maximiert.

Das Sicherungselement FPT-FH.2A umfasst einen Sicherungshalter, eine 2A-Keramiksicherung, eine M25-Kabelverschraubung mit einer Gegenmutter und 2 feuergeschützte Leiter. Die Leiter sind 200 mm lang und haben einen Querschnitt von 1,5 mm².

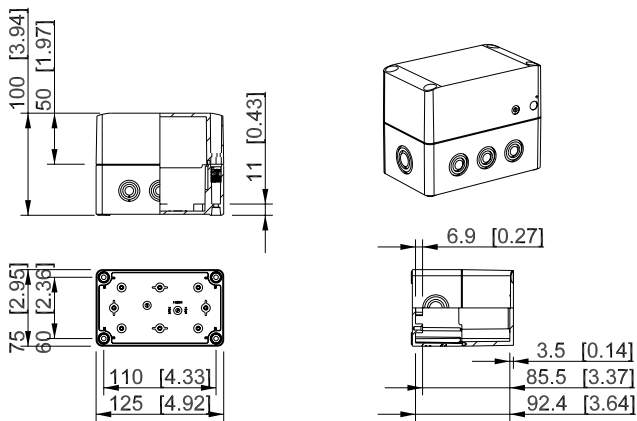
Maßzeichnungen



Maßzeichnungen, Ensto Cubo S

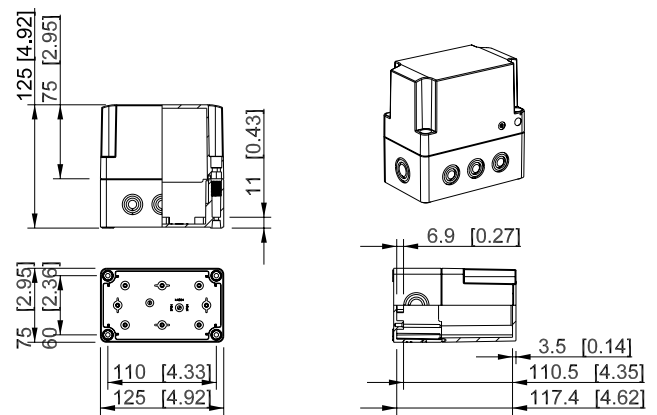
Maßangaben in mm [Zoll]

Ensto Cubo S 75 x 125 x 100 mm



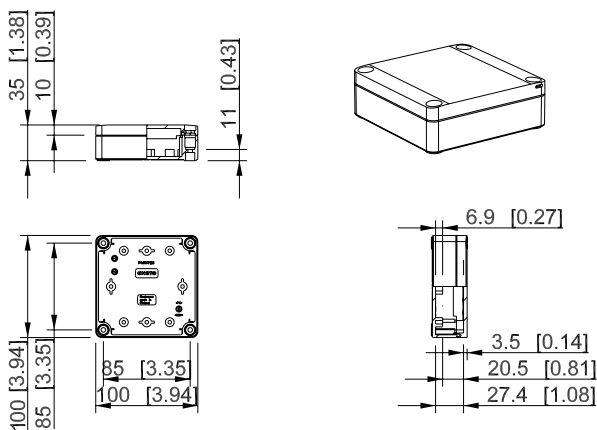
Grauer Deckel	Klarer Deckel	Beschreibung
SPCP081310G	SPCP081310T	Glatte Seiten, Polycarbonat
SABP081310G	SABP081310T	Glatte Seiten, ABS
SPCM081310G	SPCM081310T	2 x M16/25 + 6 x M12/20, PC
SPCK081310G	SPCK081310T	2 x Pg9/13,5 + 6 x Pg9/13,5, PC

Ensto Cubo S 75 x 125 x 125 mm



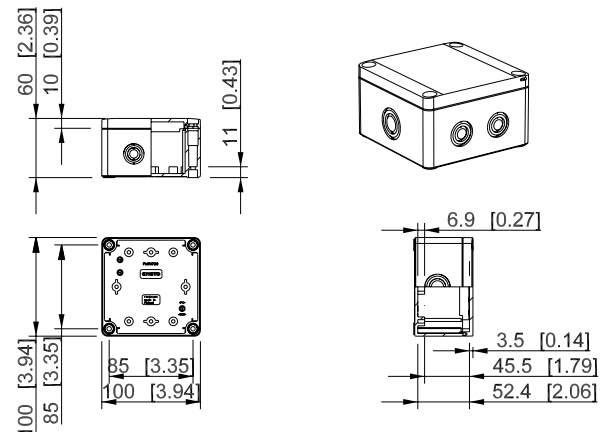
Grauer Deckel	Klarer Deckel	Beschreibung
SPCP081313G	SPCP081313T	Glatte Seiten, Polycarbonat
SABP081313G	SABP081313T	Glatte Seiten, ABS
SPCM081313G	SPCM081313T	2 x M16/25 + 6 x M12/20, PC
SPCK081313G	SPCK081313T	2 x Pg9/13,5 + 6 x Pg9/13,5, PC

Ensto Cubo S 100 x 100 x 35 mm



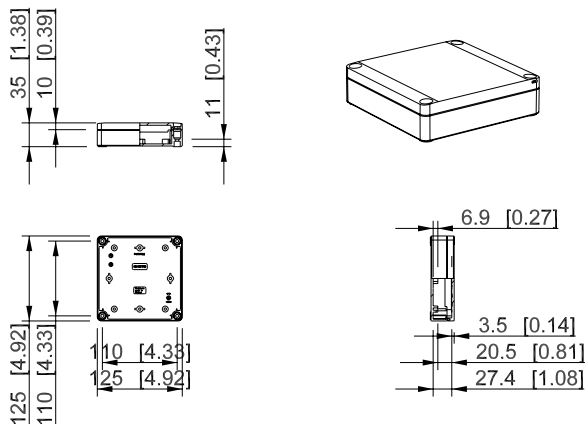
Grauer Deckel	Klarer Deckel	Beschreibung
SPCP101004LG	SPCP101004LT	Glatte Seiten, Polycarbonat
SABP101004G	SABP101004T	Glatte Seiten, ABS

Ensto Cubo S 100 x 100 x 60 mm



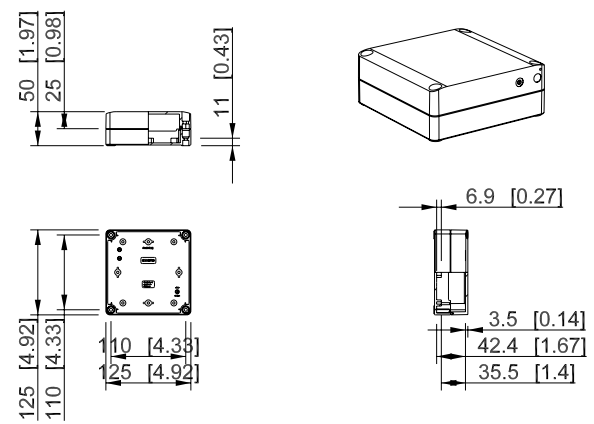
Grauer Deckel	Klarer Deckel	Beschreibung
SPCP101006G	SPCP101006T	Glatte Seiten, Polycarbonat
SABP101006G	SABP101006T	Glatte Seiten, ABS
SPCM101006G	SPCM101006T	2 x M16/25 + 4 x M12/20, PC

Ensto Cubo S 125 x 125 x 35 mm



Grauer Deckel	Klarer Deckel	Beschreibung
SPCP131304LG	SPCP131304LT	Glatte Seiten, Polycarbonat
SABP131304G	SABP131304T	Glatte Seiten, ABS

Ensto Cubo S 125 x 125 x 50 mm

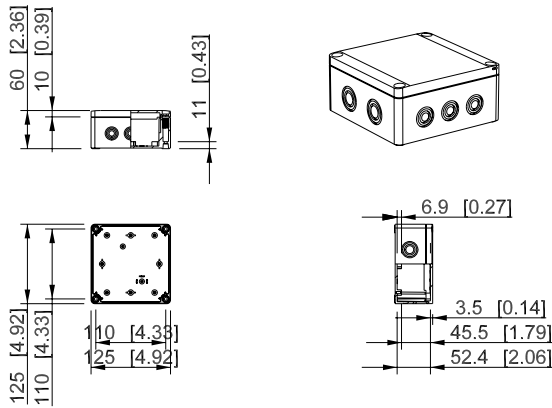


Grauer Deckel	Klarer Deckel	Beschreibung
SPCP131305LG	SPCP131305LT	Glatte Seiten, Polycarbonat
SABP131305G	SABP131305T	Glatte Seiten, ABS

Maßzeichnungen, Ensto Cubo S

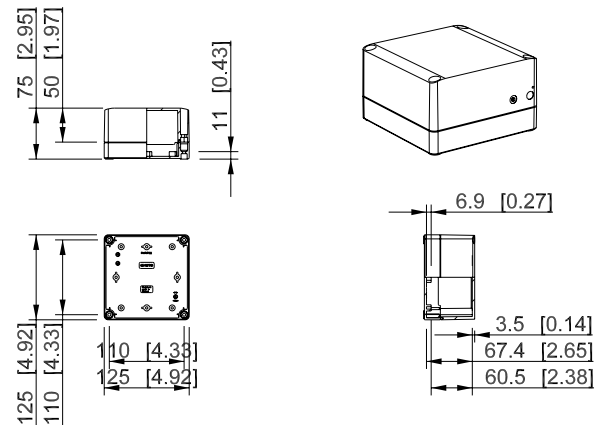
Maßangaben in mm [Zoll]

Ensto Cubo S 125 x 125 x 60 mm



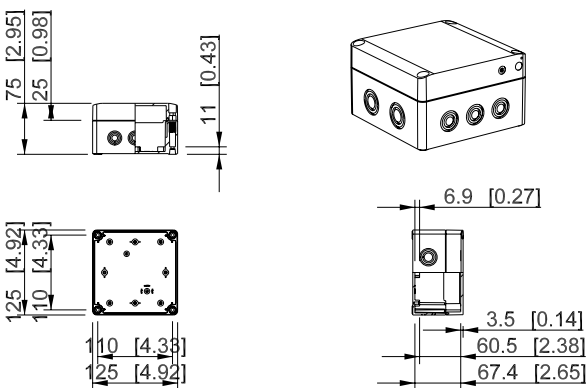
Grauer Deckel	Klarer Deckel	Beschreibung
SPCP131306G	SPCP131306T	Glatte Seiten, Polycarbonat
SABP131306G	SABP131306T	Glatte Seiten, ABS
SPCM131306G	SPCM131306T	4 x M16/25 + 6 x M12/20, PC
SPCK131306G	SPCK131306T	4 x Pg16/21 + 6 x Pg9/13,5, PC

Ensto Cubo S 125 x 125 x 75 mm



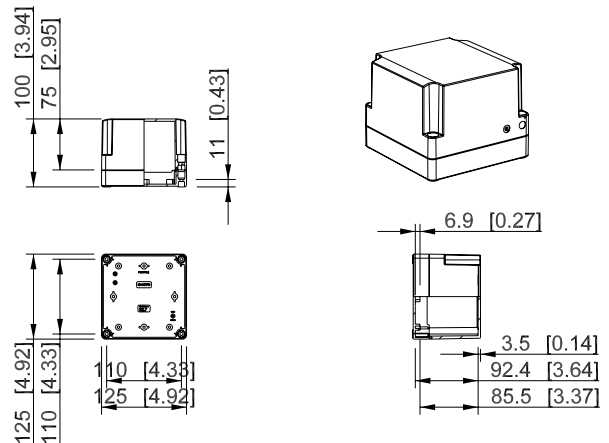
Grauer Deckel	Klarer Deckel	Beschreibung
SPCP131308LG	SPCP131308LT	Glatte Seiten, Polycarbonat
SABP131308LG	SABP131308LT	Glatte Seiten, ABS

Ensto Cubo S 125 x 125 x 75 mm



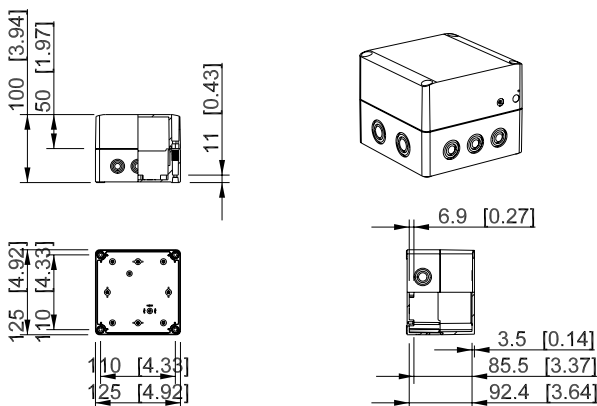
Grauer Deckel	Klarer Deckel	Beschreibung
SPCP131308G	SPCP131308T	Glatte Seiten, Polycarbonat
SABP131308G	SABP131308T	Glatte Seiten, ABS
SPCM131308G	SPCM131308T	4 x M16/25 + 6 x M12/20, PC
SPCK131308G	SPCK131308T	4 x Pg16/21 + 6 x Pg9/13,5, PC

Ensto Cubo S 125 x 125 x 100 mm



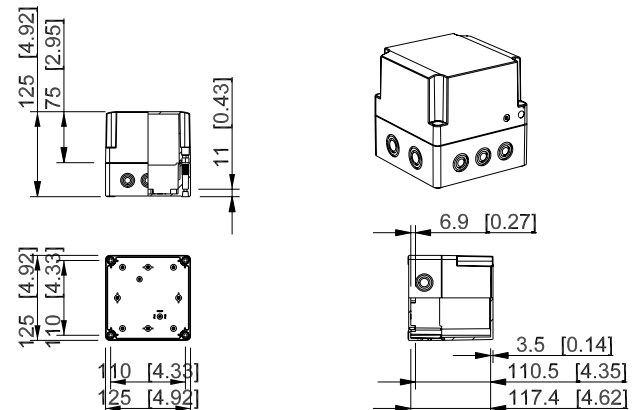
Grauer Deckel	Klarer Deckel	Beschreibung
SPCP131310LG	SPCP131310LT	Glatte Seiten, Polycarbonat
SABP131310LG	SABP131310LT	Glatte Seiten, ABS

Ensto Cubo S 125 x 125 x 100 mm



Grauer Deckel	Klarer Deckel	Beschreibung
SPCP131310G	SPCP131310T	Glatte Seiten, Polycarbonat
SABP131310G	SABP131310T	Glatte Seiten, ABS
SPCM131310G	SPCM131310T	4 x M16/25 + 6 x M12/20, PC
SPCK131310G	SPCK131310T	4 x Pg16/21 + 6 x Pg9/13,5, PC

Ensto Cubo S 125 x 125 x 125 mm

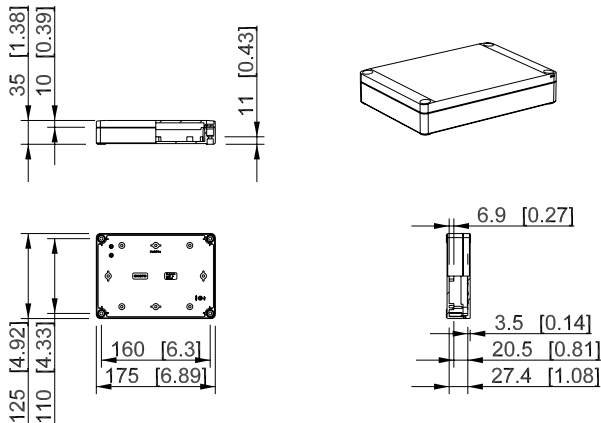


Grauer Deckel	Klarer Deckel	Beschreibung
SPCP131313G	SPCP131313T	Glatte Seiten, Polycarbonat
SABP131313G	SABP131313T	Glatte Seiten, ABS
SPCM131313G	SPCM131313T	4 x M16/25 + 6 x M12/20, PC
SPCK131313G	SPCK131313T	4 x Pg16/21 + 6 x Pg9/13,5, PC

Maßzeichnungen, Ensto Cubo S

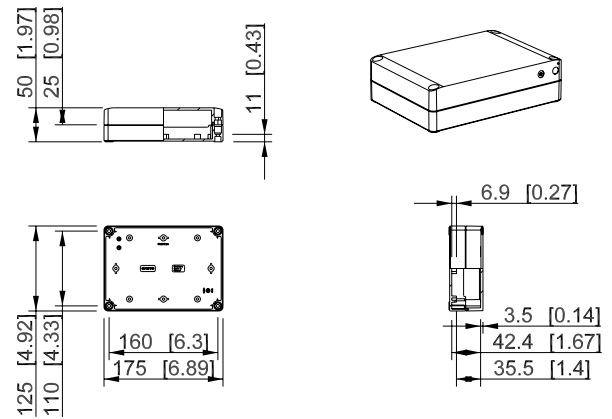
Maßangaben in mm [Zoll]

Ensto Cubo S 125 x 175 x 35 mm



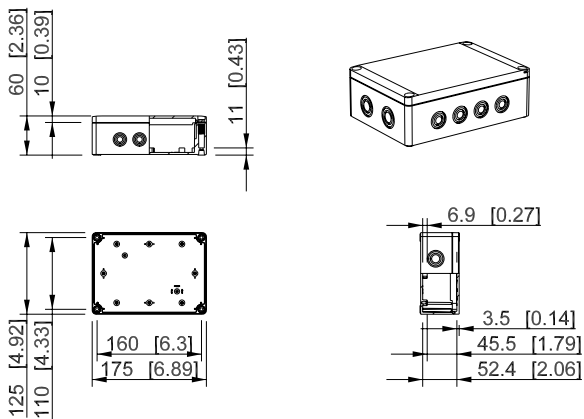
Grauer Deckel	Klarer Deckel	Beschreibung
SPCP131804LG	SPCP131804LT	Glatte Seiten, Polycarbonat
SABP131804LG	SABP131804LT	Glatte Seiten, ABS

Ensto Cubo S 125 x 175 x 50 mm



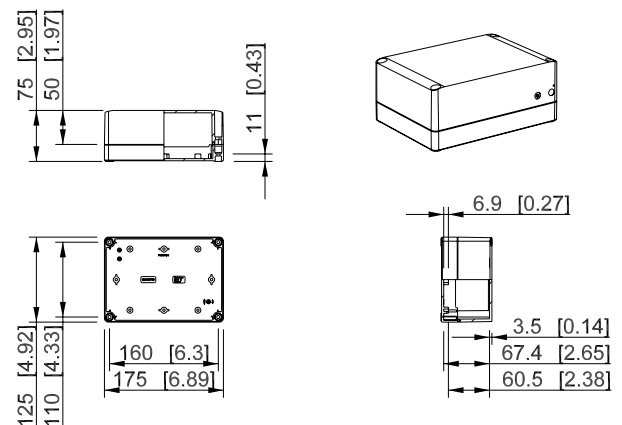
Grauer Deckel	Klarer Deckel	Beschreibung
SPCP131805LG	SPCP131805LT	Glatte Seiten, Polycarbonat
SABP131805LG	SABP131805LT	Glatte Seiten, ABS

Ensto Cubo S 125 x 175 x 60 mm



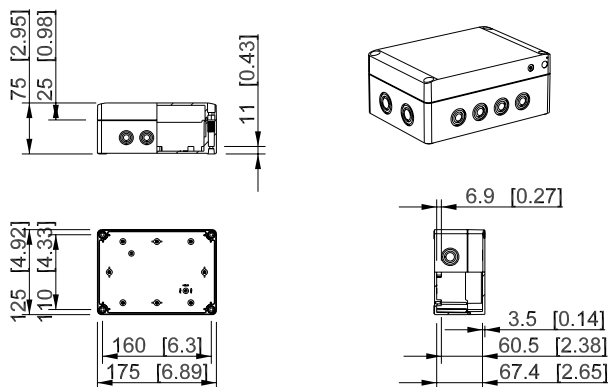
Grauer Deckel	Klarer Deckel	Beschreibung
SPCP131806G	SPCP131806T	Glatte Seiten, Polycarbonat
SABP131806G	SABP131806T	Glatte Seiten, ABS
SPCM131806G	SPCM131806T	4 x M16/25 + 8 x M12/20, PC
SPCK131806G	SPCK131806T	4 x Pg16/21 + 8 x Pg9/13,5, PC

Ensto Cubo S 125 x 175 x 75 mm



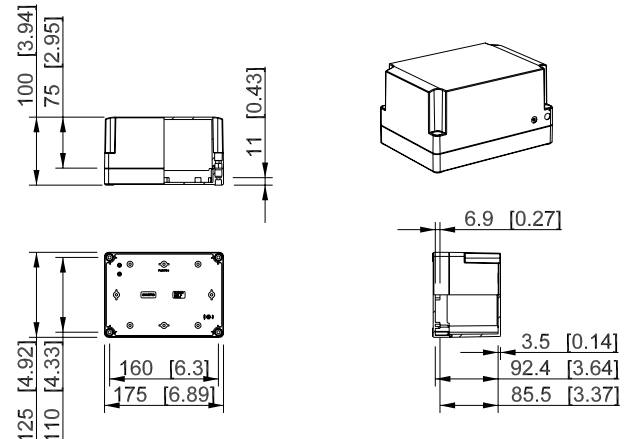
Grauer Deckel	Klarer Deckel	Beschreibung
SPCP131808LG	SPCP131808LT	Glatte Seiten, Polycarbonat
SABP131808LG	SABP131808LT	Glatte Seiten, ABS

Ensto Cubo S 125 x 175 x 75 mm



Grauer Deckel	Klarer Deckel	Beschreibung
SPCP131808G	SPCP131808T	Glatte Seiten, Polycarbonat
SABP131808G	SABP131808T	Glatte Seiten, ABS
SPCM131808G	SPCM131808T	4 x M16/25 + 8 x M12/20, PC
SPCK131808G	SPCK131808T	4 x Pg16/21 + 8 x Pg9/13,5, PC

Ensto Cubo S 125 x 175 x 100 mm

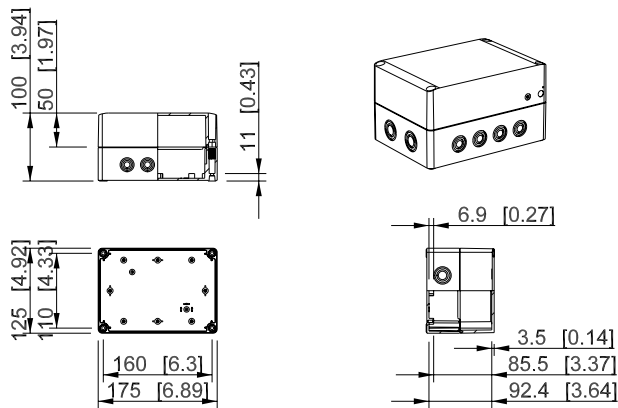


Grauer Deckel	Klarer Deckel	Beschreibung
SPCP131810LG	SPCP131810LT	Glatte Seiten, Polycarbonat
SABP131810LG	SABP131810LT	Glatte Seiten, ABS

Maßzeichnungen, Ensto Cubo S

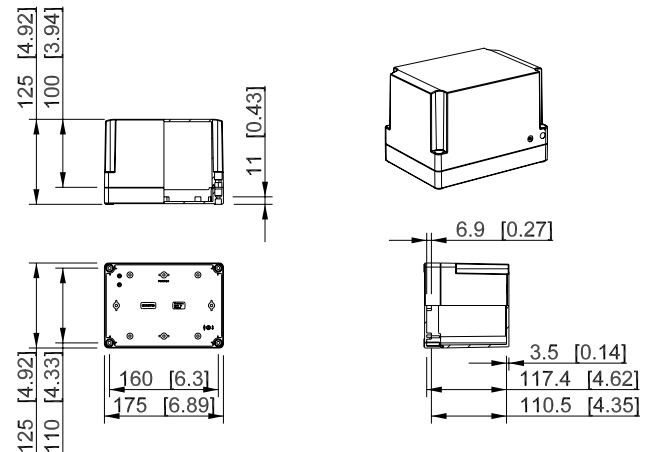
Maßangaben in mm [Zoll]

Ensto Cubo S 125 x 175 x 100 mm



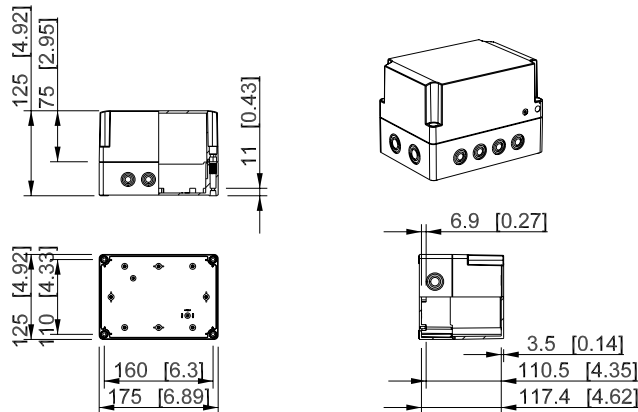
Grauer Deckel	Klarer Deckel	Beschreibung
SPCP131810G	SPCP131810T	Glatte Seiten, Polycarbonat
SABP131810G	SABP131810T	Glatte Seiten, ABS
SPCM131810G	SPCM131810T	4 x M16/25 + 8 x M12/20, PC
SPCK131810G	SPCK131810T	4 x Pg16/21 + 8 x Pg9/13,5, PC

Ensto Cubo S 125 x 175 x 125 mm



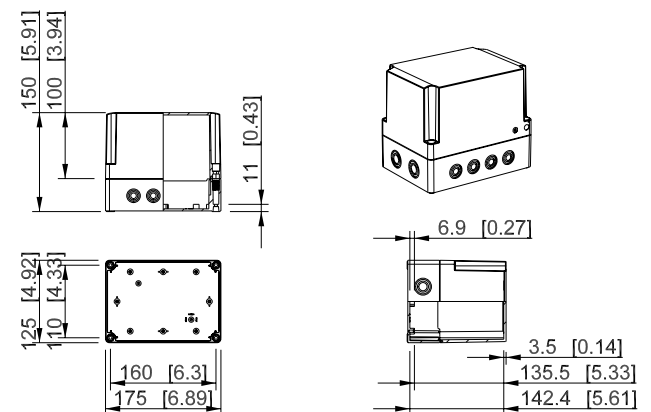
Grauer Deckel	Klarer Deckel	Beschreibung
SPCP131813LG	SPCP131813LT	Glatte Seiten, Polycarbonat
SABP131813LG	SABP131813LT	Glatte Seiten, ABS

Ensto Cubo S 125 x 175 x 125 mm



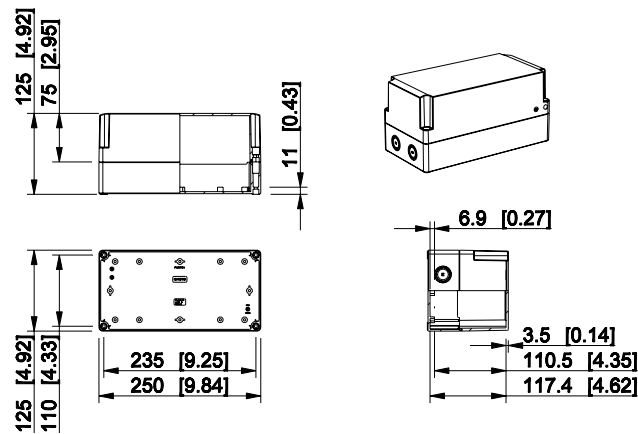
Grauer Deckel	Klarer Deckel	Beschreibung
SPCP131813G	SPCP131813T	Glatte Seiten, Polycarbonat
SABP131813G	SABP131813T	Glatte Seiten, ABS
SPCM131813G	SPCM131813T	4 x M16/25 + 8 x M12/20, PC
SPCK131813G	SPCK131813T	4 x Pg16/21 + 8 x Pg9/13,5, PC

Ensto Cubo S 125 x 175 x 150 mm



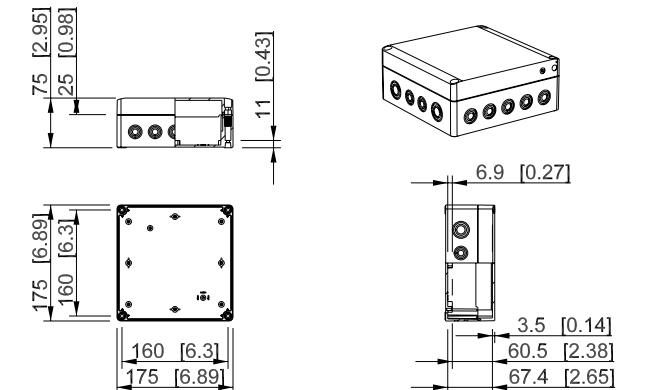
Grauer Deckel	Klarer Deckel	Beschreibung
SPCP131815G	SPCP131815T	Glatte Seiten, Polycarbonat
SABP131815G	SABP131815T	Glatte Seiten, ABS
SPCM131815G	SPCM131815T	4 x M16/25 + 8 x M12/20, PC
SPCK131815G	SPCK131815T	4 x Pg16/21 + 8 x Pg9/13,5, PC

Ensto Cubo S 125 x 250 x 125 mm



Grauer Deckel	Klarer Deckel	Beschreibung
SPCP132513G	SPCP132513T	Glatte Seiten, Polycarbonat
SABP132513G	SABP132513T	Glatte Seiten, ABS
SPCM132513G	SPCM132513T	4 x M20/25, PC

Ensto Cubo S 175 x 175 x 75 mm

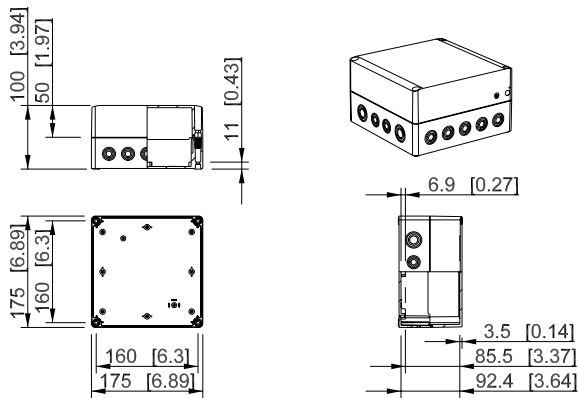


Grauer Deckel	Klarer Deckel	Beschreibung
SPCP181808G	SPCP181808T	Glatte Seiten, Polycarbonat
SABP181808G	SABP181808T	Glatte Seiten, ABS
SPCM181808G	SPCM181808T	4 x M12/20 + 4 x M16/25 + 10 x M12/20, PC
SPCK181808G	SPCK181808T	4 x Pg16/21 + 4 x Pg9/16 + 10 x Pg9/13,5, PC

Maßzeichnungen, Ensto Cubo S

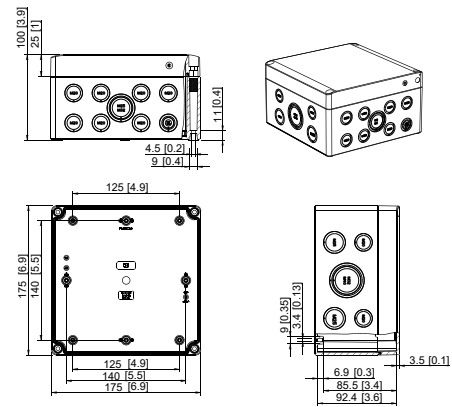
Maßangaben in mm [Zoll]

Ensto Cubo S 175 x 175 x 100 mm



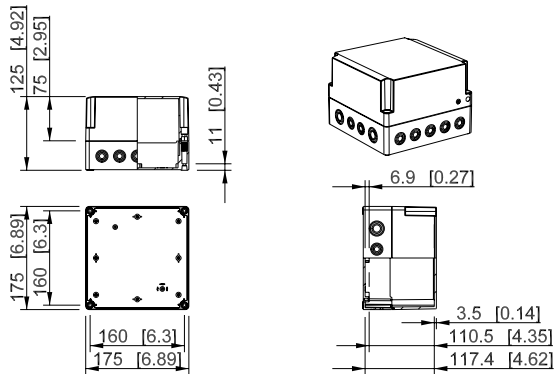
Grauer Deckel	Klarer Deckel	Beschreibung
SPCP181810G	SPCP181810T	Glatte Seiten, Polycarbonat
SABP181810G	SABP181810T	Glatte Seiten, ABS
SPCM181810G	SPCM181810T	4 x M12/20 + 4 x M16/25 + 10 x M12/20, PC
SPCK181810G	SPCK181810T	4 x Pg16/21 + 4 x Pg9/16 + 10 x Pg9/13,5, PC

Ensto Cubo S 175 x 175 x 100 mm



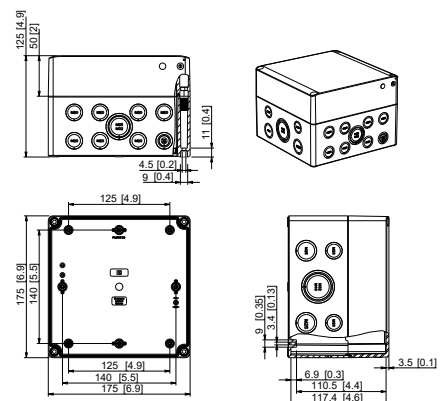
Grauer Deckel	Klarer Deckel	Beschreibung
SPCP181810HG	SPCP181810HT	Glatte Seiten, Polycarbonat
SABP181810HG	SABP181810HT	Glatte Seiten, ABS
SPCM181810HG	SPCM181810HT	2 x M12/M20 + 18 x M20 + 4 x M25 + 2 x M25/M32 + 2 x M32/M40

Ensto Cubo S 175 x 175 x 125 mm



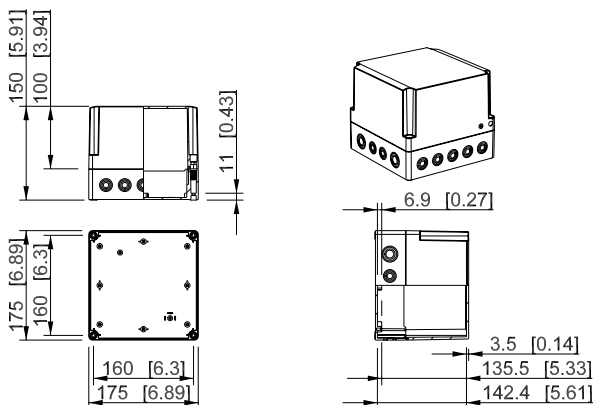
Grauer Deckel	Klarer Deckel	Beschreibung
SPCP181813G	SPCP181813T	Glatte Seiten, Polycarbonat
SABP181813G	SABP181813T	Glatte Seiten, ABS
SPCM181813G	SPCM181813T	4 x M12/20 + 4 x M16/25 + 10 x M12/20, PC
SPCK181813G	SPCK181813T	4 x Pg16/21 + 4 x Pg9/16 + 10 x Pg9/13,5, PC

Ensto Cubo S 175 x 175 x 125 mm



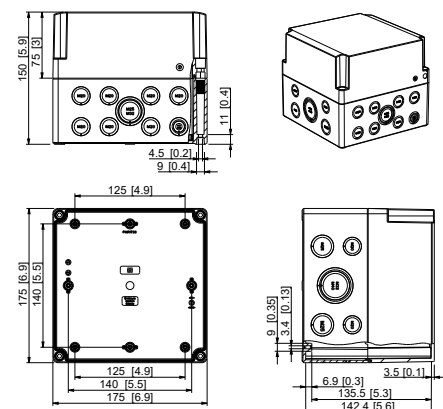
Grauer Deckel	Klarer Deckel	Beschreibung
SPCP181813HG	SPCP181813HT	Glatte Seiten, Polycarbonat
SABP181813HG	SABP181813HT	Glatte Seiten, ABS
SPCM181813HG	SPCM181813HT	2 x M12/M20 + 18 x M20 + 4 x M25 + 2 x M25/M32 + 2 x M32/M40

Ensto Cubo S 175 x 175 x 150 mm



Grauer Deckel	Klarer Deckel	Beschreibung
SPCP181815G	SPCP181815T	Glatte Seiten, Polycarbonat
SABP181815G	SABP181815T	Glatte Seiten, ABS
SPCM181815G	SPCM181815T	4 x M12/20 + 4 x M16/25 + 10 x M12/20, PC
SPCK181815G	SPCK181815T	4 x Pg16/21 + 4 x Pg9/16 + 10 x Pg9/13,5, PC

Ensto Cubo S 175 x 175 x 150 mm

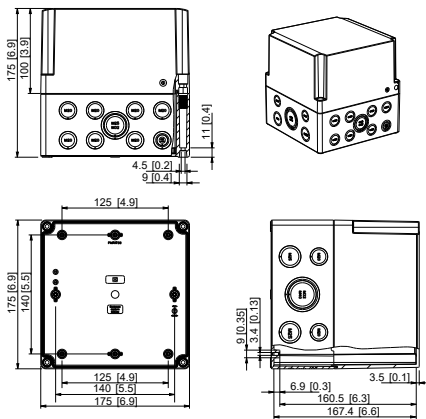


Grauer Deckel	Klarer Deckel	Beschreibung
SPCP181815HG	SPCP181815HT	Glatte Seiten, Polycarbonat
SABP181815HG	SABP181815HT	Glatte Seiten, ABS
SPCM181815HG	SPCM181815HT	2 x M12/M20 + 18 x M20 + 4 x M25 + 2 x M25/M32 + 2 x M32/M40

Maßzeichnungen, Ensto Cubo S

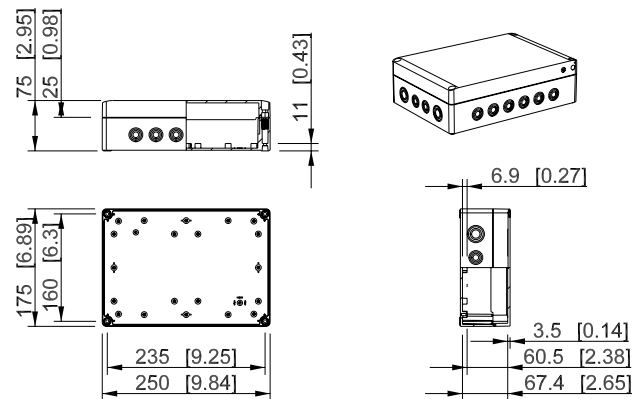
Maßangaben in mm [Zoll]

Ensto Cubo S 175 x 175 x 175 mm



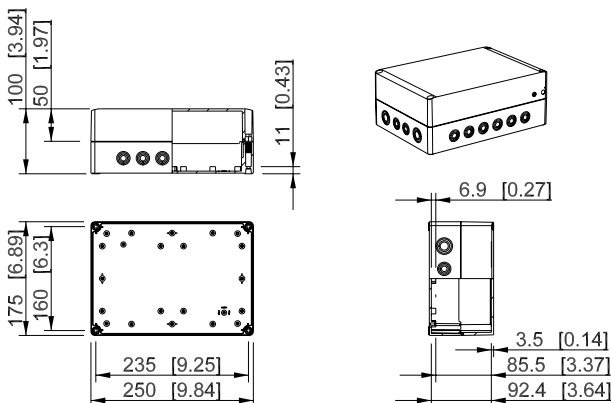
Grauer Deckel	Klarer Deckel	Beschreibung
SPCP181818HG	SPCP181818HT	Glatte Seiten, Polycarbonat
SABP181818HG	SABP181818HT	Glatte Seiten, ABS
SPCM181818HG	SPCM181818HT	2 x M12/M20 + 18 x M20 + 4 x M25 + 2 x M25/M32 + 2 x M32/M40

Ensto Cubo S 175 x 250 x 75 mm



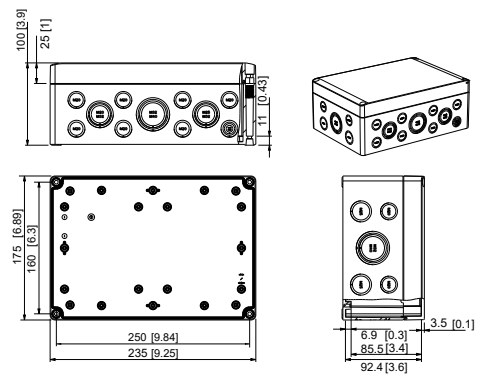
Grauer Deckel	Klarer Deckel	Beschreibung
SPCP182508G	SPCP182508T	Glatte Seiten, Polycarbonat
SABP182508G	SABP182508T	Glatte Seiten, ABS
SPCM182508G	SPCM182508T	4 x M12/20 + 4 x M16/25 + 12 x M12/20, PC
SPCK182508G	SPCK182508T	4 x Pg16/21 + 4 x Pg9/16 + 12 x Pg9/13,5, PC

Ensto Cubo S 175 x 250 x 100 mm



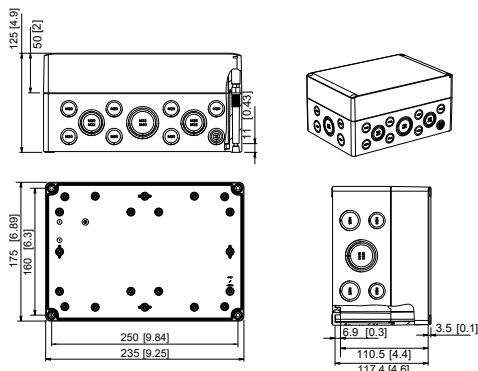
Grauer Deckel	Klarer Deckel	Beschreibung
SPCP182510G	SPCP182510T	Glatte Seiten, Polycarbonat
SABP182510G	SABP182510T	Glatte Seiten, ABS
SPCM182510G	SPCM182510T	4 x M12/20 + 4 x M16/25 + 12 x M12/20, PC
SPCK182510G	SPCK182510T	4 x Pg16/21 + 4 x Pg9/16 + 12 x Pg9/13,5, PC

Ensto Cubo S 175 x 250 x 100 mm



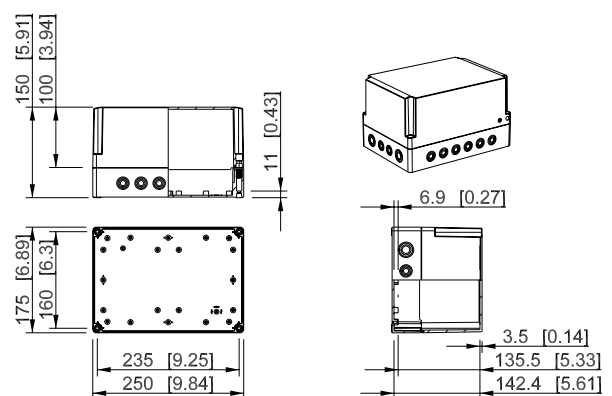
Grauer Deckel	Klarer Deckel	Beschreibung
SPCP182510HG	SPCP182510HT	Glatte Seiten, Polycarbonat
SABP182510HG	SABP182510HT	Glatte Seiten, ABS
SPCM182510HG	SPCM182510HT	2 x M12/M20 + 18 x M20 + 4 x M25 + 4 x M20/M32 + 4 x M32/M40
SPCK182510HG	SPCK182510HT	2 x M12/M20 + 18 x M20 + 4 x M25 + 4 x M20/M32 + 4 x M32/M40

Ensto Cubo S 175 x 250 x 125 mm



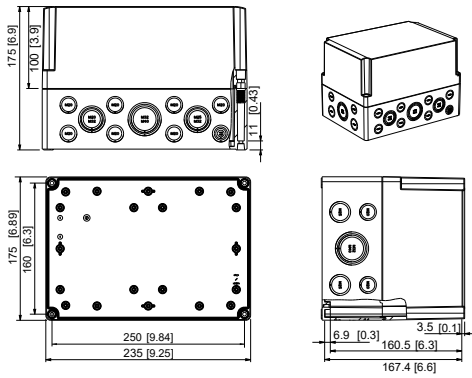
Grauer Deckel	Klarer Deckel	Beschreibung
SPCP182513HG	SPCP182513HT	Glatte Seiten, Polycarbonat
SABP182513HG	SABP182513HT	Glatte Seiten, ABS
SPCM182513HG	SPCM182513HT	2 x M12/M20 + 18 x M20 + 4 x M25 + 4 x M20/M32 + 4 x M32/M40
SPCK182513HG	SPCK182513HT	2 x M12/M20 + 18 x M20 + 4 x M25 + 4 x M20/M32 + 4 x M32/M40

Ensto Cubo S 175 x 250 x 150 mm



Grauer Deckel	Klarer Deckel	Beschreibung
SPCP182515G	SPCP182515T	Glatte Seiten, Polycarbonat
SABP182515G	SABP182515T	Glatte Seiten, ABS
SPCM182515G	SPCM182515T	4 x M12/20 + 4 x M16/25 + 12 x M12/20, PC
SPCK182515G	SPCK182515T	4 x Pg16/21 + 4 x Pg9/16 + 12 x Pg9/13,5, PC

Ensto Cubo S 175 x 250 x 175 mm

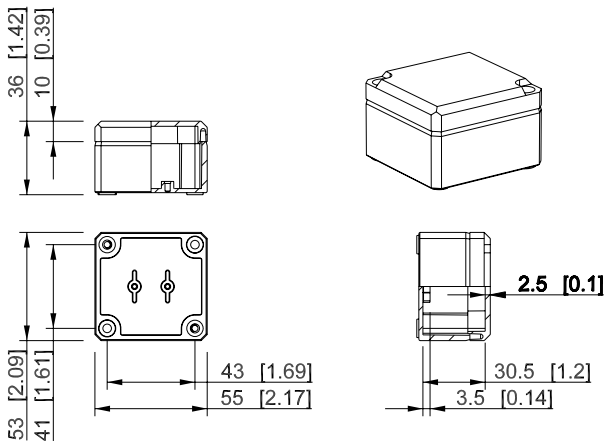


Grauer Deckel	Klarer Deckel	Beschreibung
SPCP182518HG	SPCP182518HT	Glatte Seiten, Polycarbonat
SABP182518HG	SABP182518HT	Glatte Seiten, ABS
SPCM182518HG	SPCM182518HT	2 x M12/M20 + 18 x M20 + 4 x M25 + 4 x M20/M32 + 4 x M32/M40
SPCK182518HG	SPCK182518HT	2 x M12/M20 + 18 x M20 + 4 x M25 + 4 x M20/M32 + 4 x M32/M40

Maßzeichnungen, Ensto Cubo D

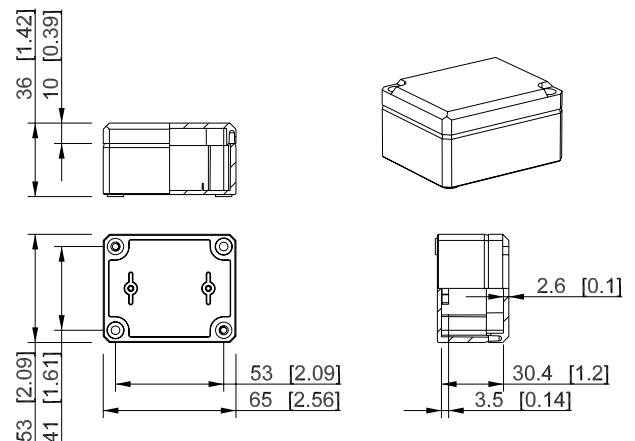
Maßangaben in mm [Zoll]

Ensto Cubo D 53 x 55 x 36 mm



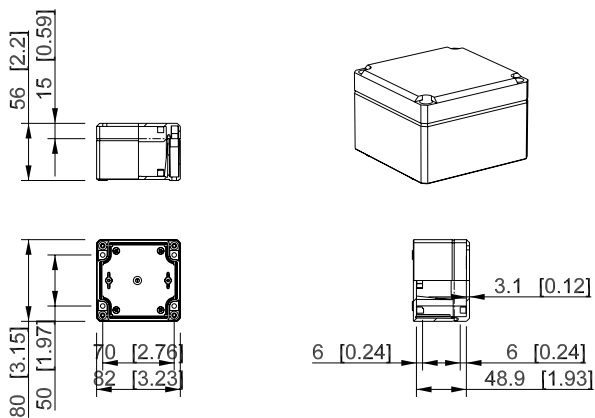
Grauer Deckel	Klarer Deckel	Beschreibung
DPCP050504G	DPCP050504T	Glatte Seiten, Polycarbonat
DABP050504G	DABP050504T	Glatte Seiten, ABS

Ensto Cubo D 53 x 65 x 36 mm



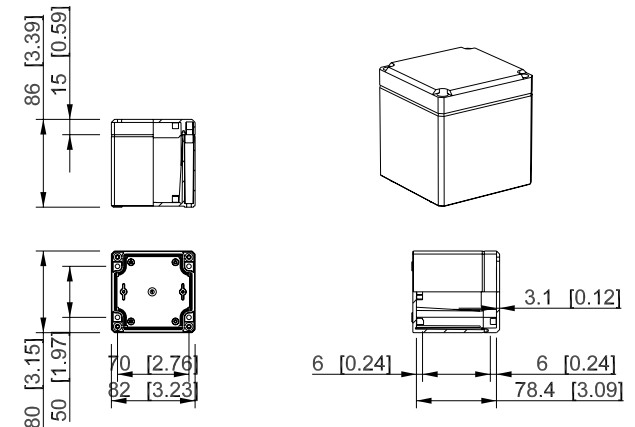
Grauer Deckel	Klarer Deckel	Beschreibung
DPCP050704G	DPCP050704T	Glatte Seiten, Polycarbonat
DABP050704G	DABP050704T	Glatte Seiten, ABS

Ensto Cubo D 80 x 82 x 56 mm



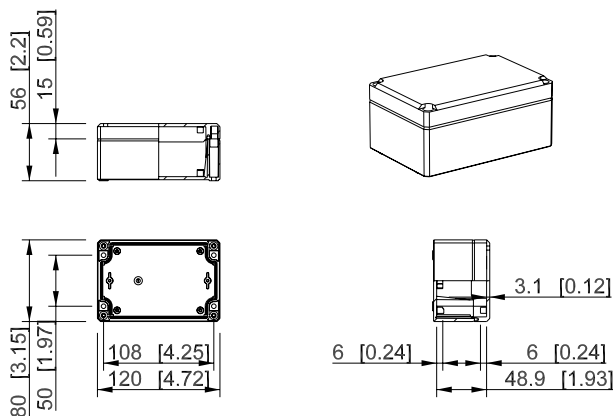
Grauer Deckel	Klarer Deckel	Beschreibung
DPCP080806G	DPCP080806T	Glatte Seiten, Polycarbonat
DABP080806G	DABP080806T	Glatte Seiten, ABS

Ensto Cubo D 80 x 82 x 86 mm



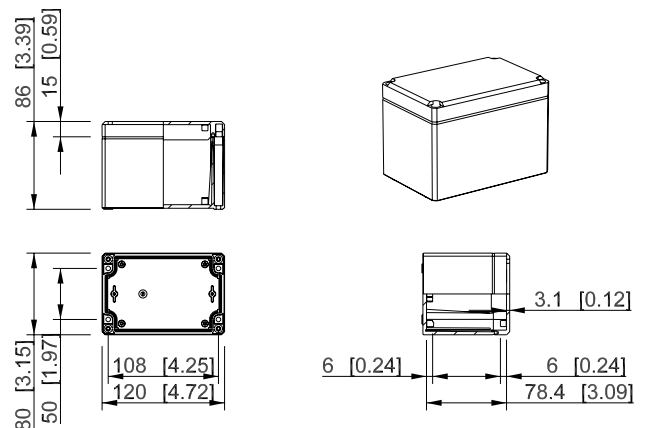
Grauer Deckel	Klarer Deckel	Beschreibung
DPCP080809G	DPCP080809T	Glatte Seiten, Polycarbonat
DABP080809G	DABP080809T	Glatte Seiten, ABS

Ensto Cubo D 80 x 120 x 56 mm



Grauer Deckel	Klarer Deckel	Beschreibung
DPCP081206G	DPCP081206T	Glatte Seiten, Polycarbonat
DABP081206G	DABP081206T	Glatte Seiten, ABS

Ensto Cubo D 80 x 120 x 86 mm

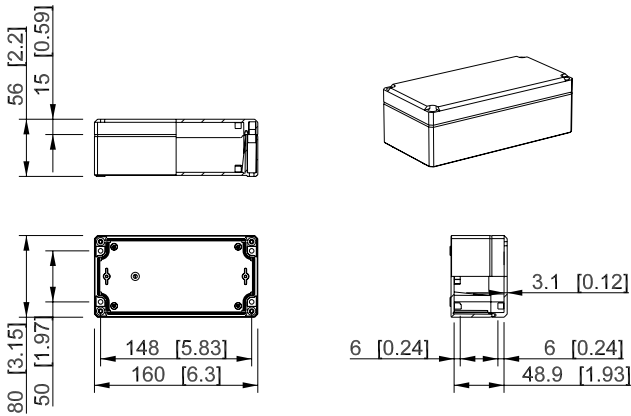


Grauer Deckel	Klarer Deckel	Beschreibung
DPCP081209G	DPCP081209T	Glatte Seiten, Polycarbonat
DABP081209G	DABP081209T	Glatte Seiten, ABS

Maßzeichnungen, Ensto Cubo D

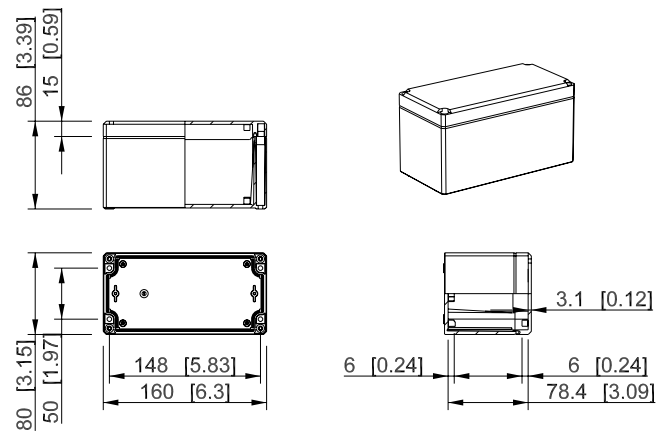
Maßangaben in mm [Zoll]

Ensto Cubo D 80 x 160 x 56 mm



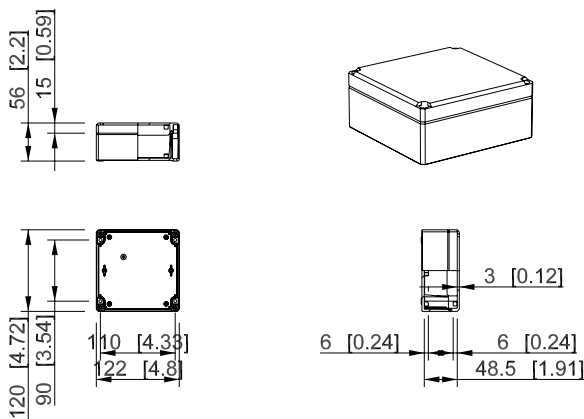
Grauer Deckel	Klarer Deckel	Beschreibung
DPCP081606G	DPCP081606T	Glatte Seiten, Polycarbonat
DABP081606G	DABP081606T	Glatte Seiten, ABS

Ensto Cubo D 80 x 160 x 86 mm



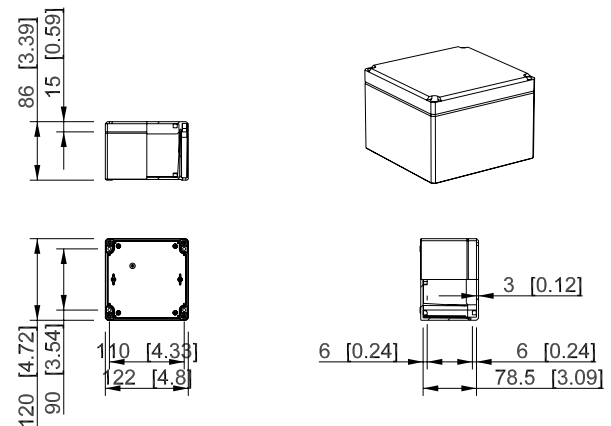
Grauer Deckel	Klarer Deckel	Beschreibung
DPCP081609G	DPCP081609T	Glatte Seiten, Polycarbonat
DABP081609G	DABP081609T	Glatte Seiten, ABS

Ensto Cubo D 120 x 122 x 56 mm



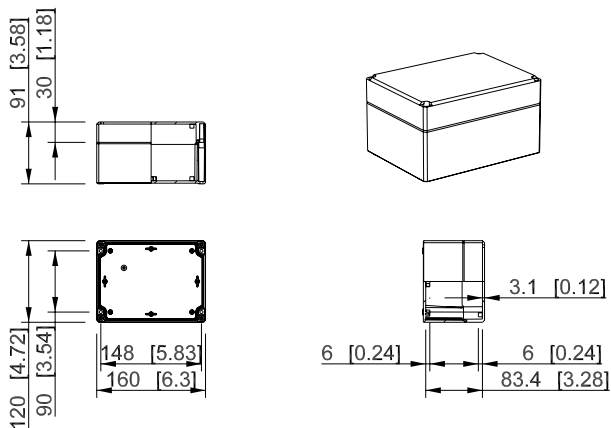
Grauer Deckel	Klarer Deckel	Beschreibung
DPCP121206G	DPCP121206T	Glatte Seiten, Polycarbonat
DABP121206G	DABP121206T	Glatte Seiten, ABS

Ensto Cubo D 120 x 122 x 86 mm



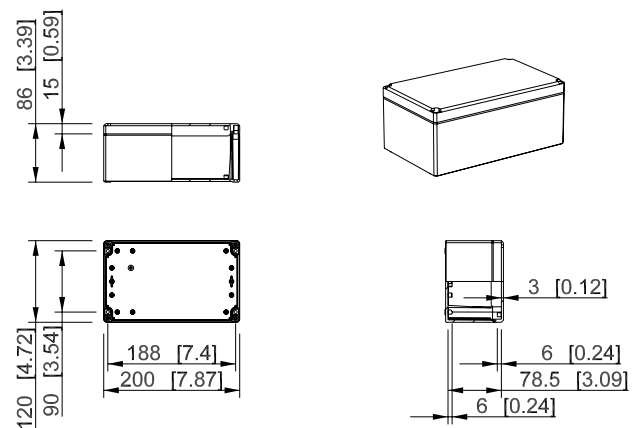
Grauer Deckel	Klarer Deckel	Beschreibung
DPCP121209G	DPCP121209T	Glatte Seiten, Polycarbonat
DABP121209G	DABP121209T	Glatte Seiten, ABS

Ensto Cubo D 120 x 160 x 91 mm



Grauer Deckel	Klarer Deckel	Beschreibung
DPCP121609G	DPCP121609T	Glatte Seiten, Polycarbonat
DABP121609G	DABP121609T	Glatte Seiten, ABS

Ensto Cubo D 120 x 200 x 86 mm

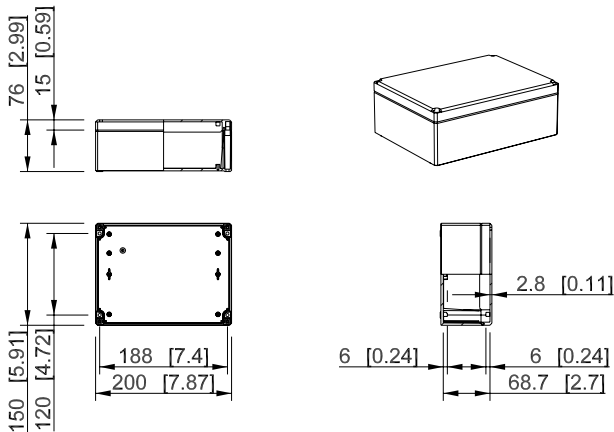


Grauer Deckel	Klarer Deckel	Beschreibung
DPCP122009G	DPCP122009T	Glatte Seiten, Polycarbonat
DABP122009G	DABP122009T	Glatte Seiten, ABS

Maßzeichnungen, Ensto Cubo D

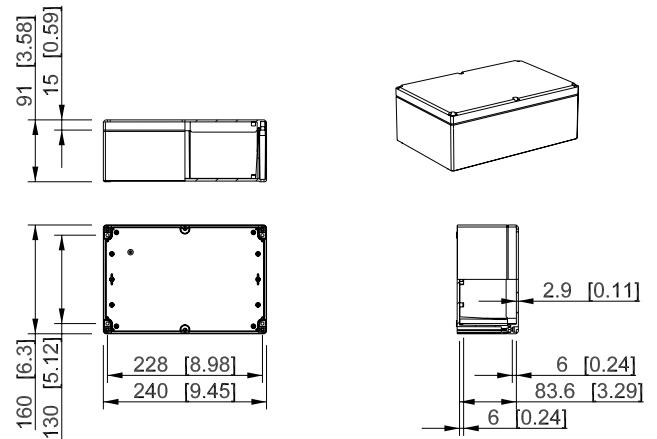
Maßangaben in mm [Zoll]

Ensto Cubo D 150 x 200 x 76 mm



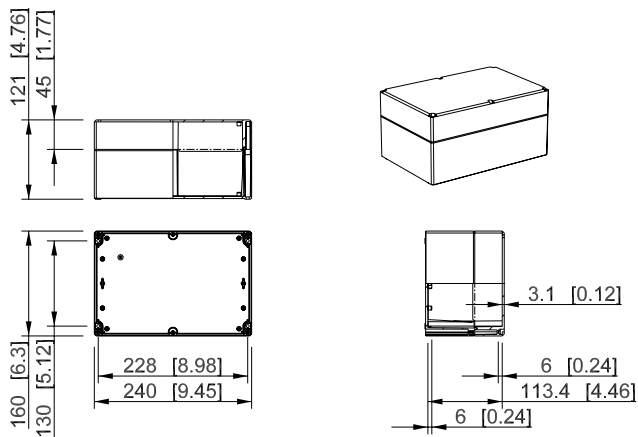
Grauer Deckel	Klarer Deckel	Beschreibung
DPCP152008G	DPCP152008T	Glatte Seiten, Polycarbonat
DABP152008G	DABP152008T	Glatte Seiten, ABS

Ensto Cubo D 160 x 240 x 91 mm



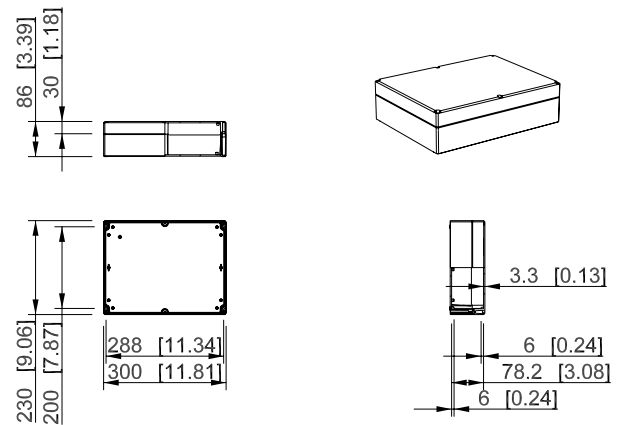
Grauer Deckel	Klarer Deckel	Beschreibung
DPCP162409G	DPCP162409T	Glatte Seiten, Polycarbonat
DABP162409G	DABP162409T	Glatte Seiten, ABS

Ensto Cubo D 160 x 240 x 121 mm



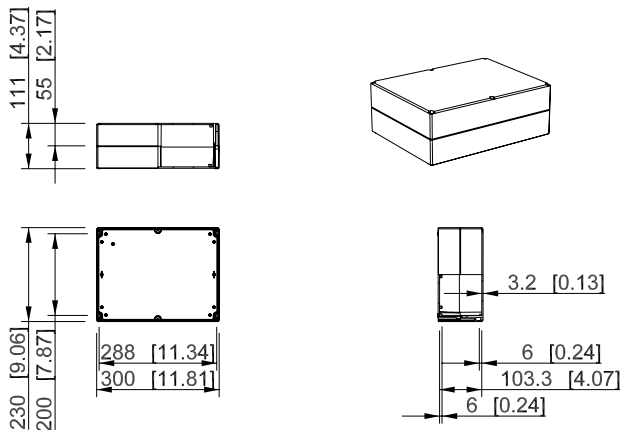
Grauer Deckel	Klarer Deckel	Beschreibung
DPCP162412G	DPCP162412T	Glatte Seiten, Polycarbonat
DABP162412G	DABP162412T	Glatte Seiten, ABS

Ensto Cubo D 230 x 300 x 86 mm



Grauer Deckel	Klarer Deckel	Beschreibung
DPCP233009G	DPCP233009T	Glatte Seiten, Polycarbonat
DABP233009G	DABP233009T	Glatte Seiten, ABS

Ensto Cubo D 230 x 300 x 111 mm

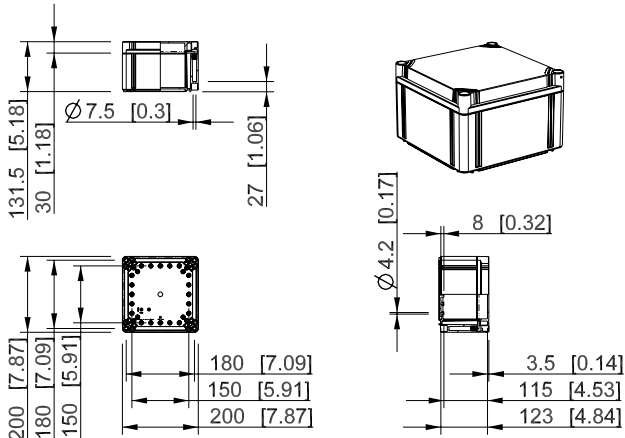


Grauer Deckel	Klarer Deckel	Beschreibung
DPCP233011G	DPCP233011T	Glatte Seiten, Polycarbonat
DABP233011G	DABP233011T	Glatte Seiten, ABS

Maßzeichnungen, Ensto Cubo O

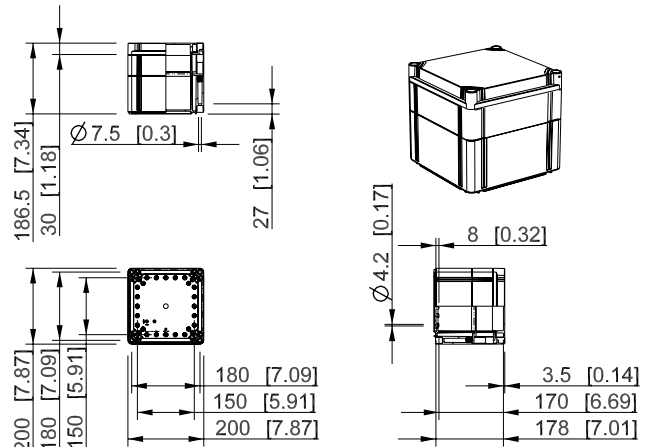
Maßangaben in mm [Zoll]

Ensto Cubo O 200 x 200 x 132 mm



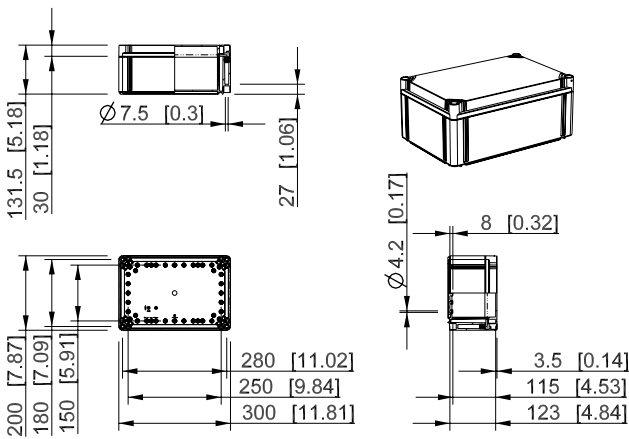
Grauer Deckel	Klarer Deckel	Beschreibung
OPCP202013G	OPCP202013T	Glatte Seiten, Polycarbonat
OABP202013G	OABP202013T	Glatte Seiten, ABS

Ensto Cubo O 200 x 200 x 187 mm



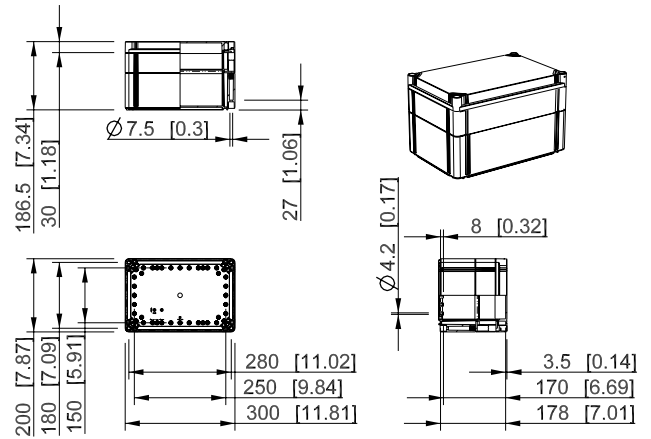
Grauer Deckel	Klarer Deckel	Beschreibung
OPCP202018G	OPCP202018T	Glatte Seiten, Polycarbonat
OABP202018G	OABP202018T	Glatte Seiten, ABS

Ensto Cubo O 200 x 300 x 132 mm



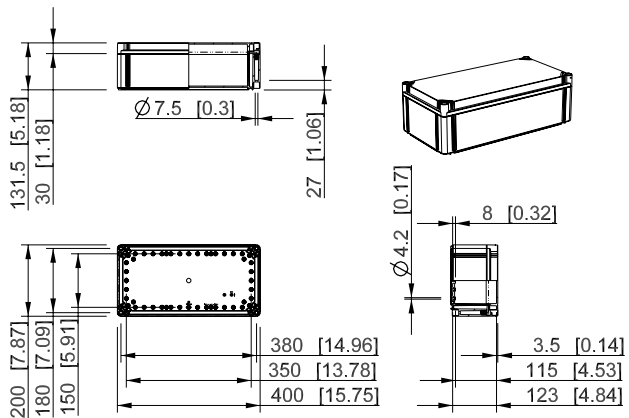
Grauer Deckel	Klarer Deckel	Beschreibung
OPCP203013G	OPCP203013T	Glatte Seiten, Polycarbonat
OABP203013G	OABP203013T	Glatte Seiten, ABS

Ensto Cubo O 200 x 300 x 187 mm



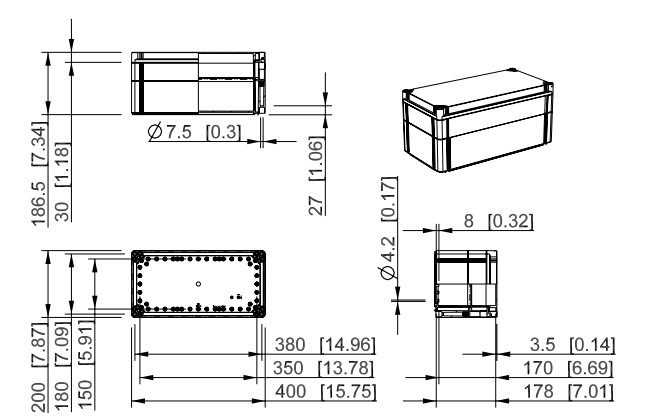
Grauer Deckel	Klarer Deckel	Beschreibung
OPCP203018G	OPCP203018T	Glatte Seiten, Polycarbonat
OABP203018G	OABP203018T	Glatte Seiten, ABS

Ensto Cubo O 200 x 400 x 132 mm



Grauer Deckel	Klarer Deckel	Beschreibung
OPCP204013G	OPCP204013T	Glatte Seiten, Polycarbonat
OABP204013G	OABP204013T	Glatte Seiten, ABS

Ensto Cubo O 200 x 400 x 187 mm

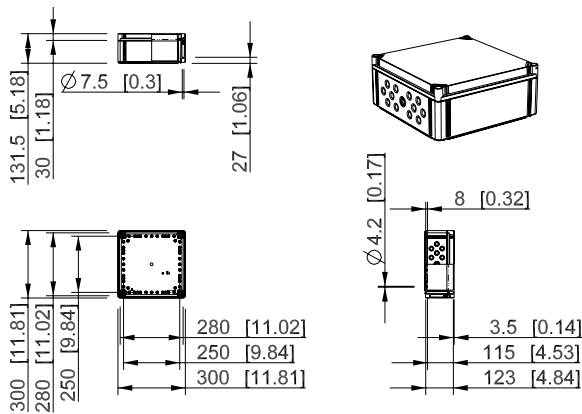


Grauer Deckel	Klarer Deckel	Beschreibung
OPCP204018G	OPCP204018T	Glatte Seiten, Polycarbonat
OABP204018G	OABP204018T	Glatte Seiten, ABS

Maßzeichnungen, Ensto Cubo O

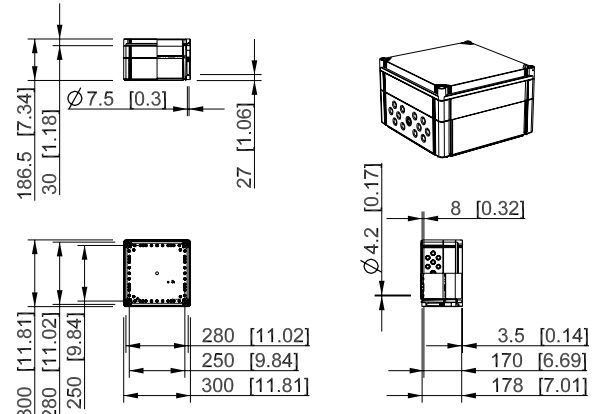
Maßangaben in mm [Zoll]

Ensto Cubo O 300 x 300 x 132 mm



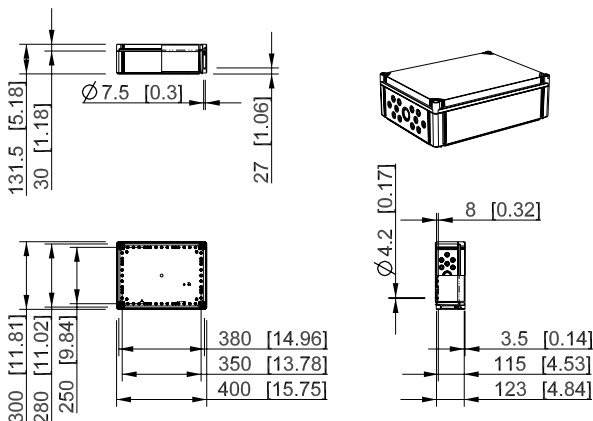
Grauer Deckel	Klarer Deckel	Beschreibung
OPCP303013G	OPCP303013T	Glatte Seiten, Polycarbonat
OABP303013G	OABP303013T	Glatte Seiten, ABS
OPCM303013G	OPCM303013T	12 x M20 + 1 x M16/25 + 8 x M20 + 4 x M25/40, PC

Ensto Cubo O 300 x 300 x 187 mm



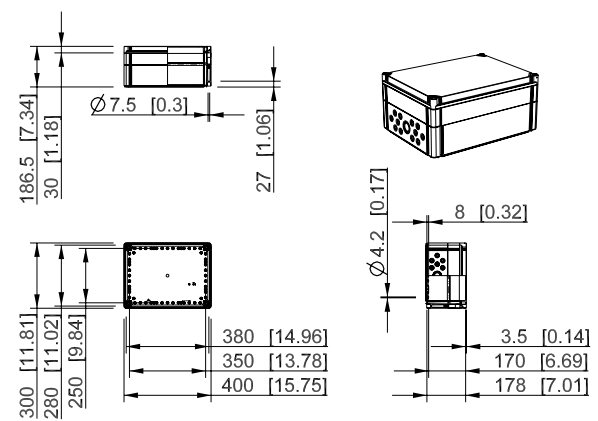
Grauer Deckel	Klarer Deckel	Beschreibung
OPCP303018G	OPCP303018T	Glatte Seiten, Polycarbonat
OABP303018G	OABP303018T	Glatte Seiten, ABS
OPCM303018G	OPCM303018T	12 x M20 + 1 x M16/25 + 8 x M20 + 4 x M25/40, PC

Ensto Cubo O 300 x 400 x 132 mm



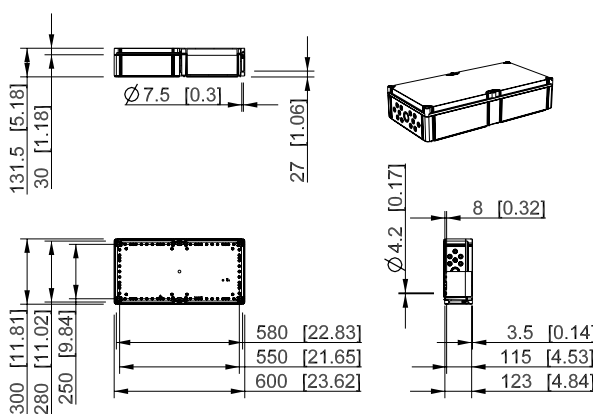
Grauer Deckel	Klarer Deckel	Beschreibung
OPCP304013G	OPCP304013T	Glatte Seiten, Polycarbonat
OABP304013G	OABP304013T	Glatte Seiten, ABS
OPCM304013G	OPCM304013T	8 x M12/20 + 5 x M16/25 + 12 x M12/20 + 1 x M32/40, PC

Ensto Cubo O 300 x 400 x 187 mm



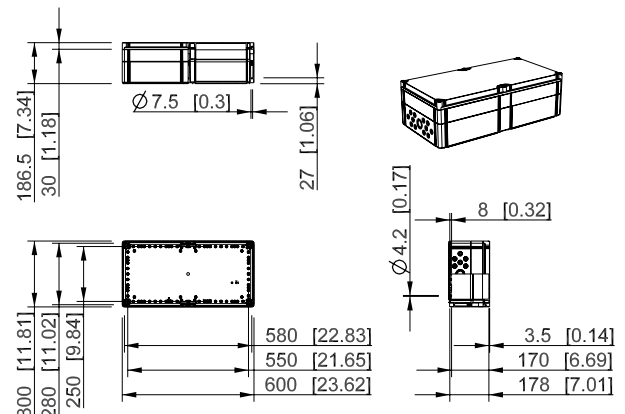
Grauer Deckel	Klarer Deckel	Beschreibung
OPCP304018G	OPCP304018T	Glatte Seiten, Polycarbonat
OABP304018G	OABP304018T	Glatte Seiten, ABS
OPCM304018G	OPCM304018T	8 x M12/20 + 5 x M16/25 + 12 x M12/20 + 1 x M32/40, PC

Ensto Cubo O 300 x 600 x 132 mm



Grauer Deckel	Klarer Deckel	Beschreibung
OPCP306013G	OPCP306013T	Glatte Seiten, Polycarbonat
OABP306013G	OABP306013T	Glatte Seiten, ABS
OPCM306013G	OPCM306013T	8 x M12/20 + 5 x M16/25 + 12 x M12/20 + 1 x M32/40, PC

Ensto Cubo O 300 x 600 x 187 mm

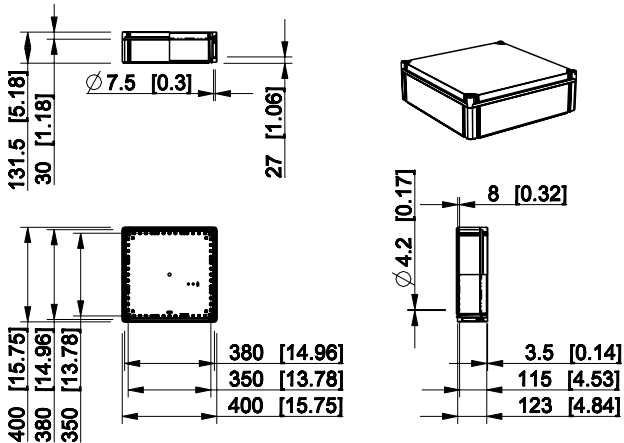


Grauer Deckel	Klarer Deckel	Beschreibung
OPCP306018G	OPCP306018T	Glatte Seiten, Polycarbonat
OABP306018G	OABP306018T	Glatte Seiten, ABS
OPCM306018G	OPCM306018T	8 x M12/20 + 5 x M16/25 + 12 x M12/20 + 1 x M32/40, PC

Maßzeichnungen, Ensto Cubo O und C

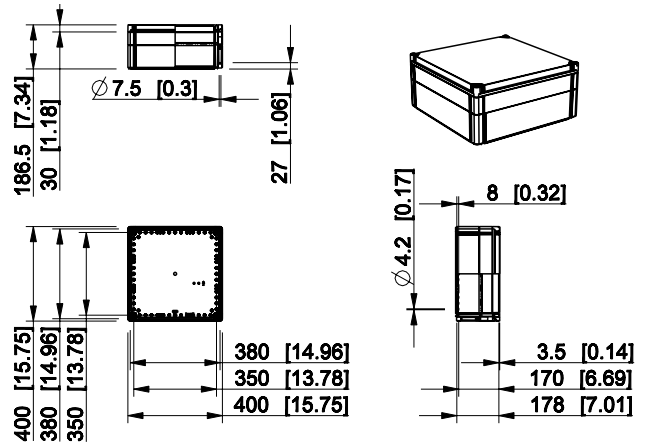
Maßangaben in mm [Zoll]

Ensto Cubo O 400 x 400 x 132 mm



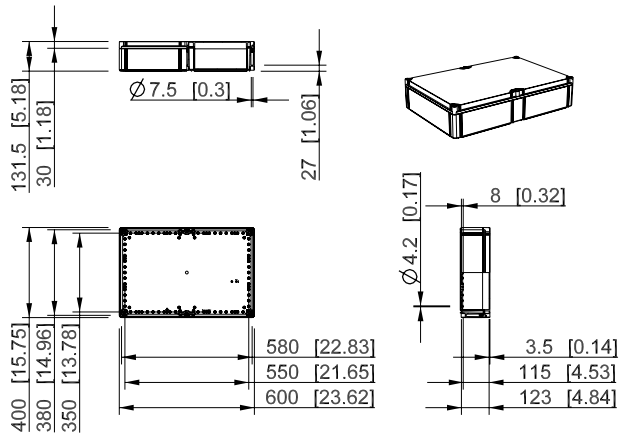
Grauer Deckel	Klarer Deckel	Beschreibung
OPCP404013G	OPCP404013T	Glatte Seiten, Polycarbonat
OABP404013G	OABP404013T	Glatte Seiten, ABS

Ensto Cubo O 400 x 400 x 187 mm



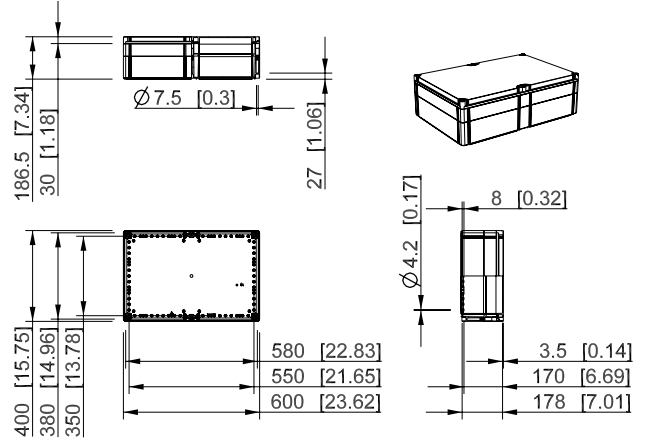
Grauer Deckel	Klarer Deckel	Beschreibung
OPCP404018G	OPCP404018T	Glatte Seiten, Polycarbonat
OABP404018G	OABP404018T	Glatte Seiten, ABS

Ensto Cubo O 400 x 600 x 132 mm



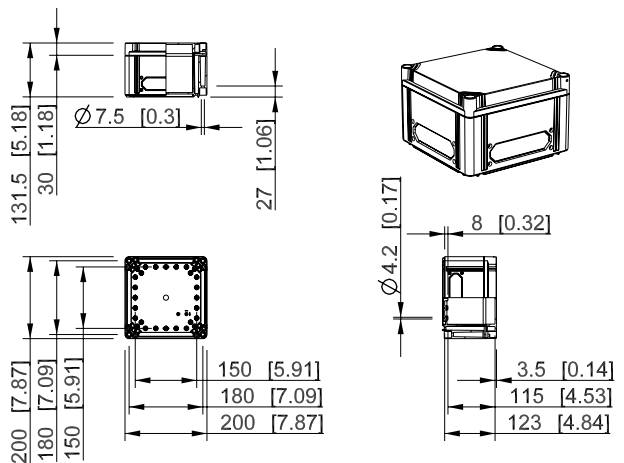
Grauer Deckel	Klarer Deckel	Beschreibung
OPCP406013G	OPCP406013T	Glatte Seiten, Polycarbonat
OABP406013G	OABP406013T	Glatte Seiten, ABS

Ensto Cubo O 400 x 600 x 187 mm



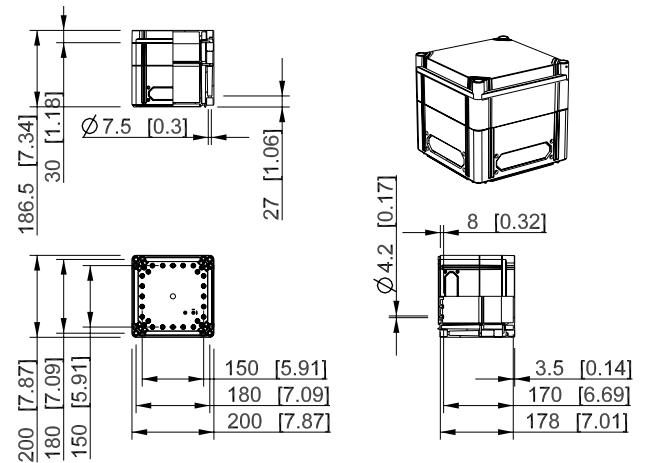
Grauer Deckel	Klarer Deckel	Beschreibung
OPCP406018G	OPCP406018T	Glatte Seiten, Polycarbonat
OABP406018G	OABP406018T	Glatte Seiten, ABS

Ensto Cubo C 200 x 200 x 132 mm



Grauer Deckel	Klarer Deckel	Beschreibung
CPCF202013G	CPCF202013T	4 x F1 Vorprägungen, PC

Ensto Cubo C 200 x 200 x 187 mm

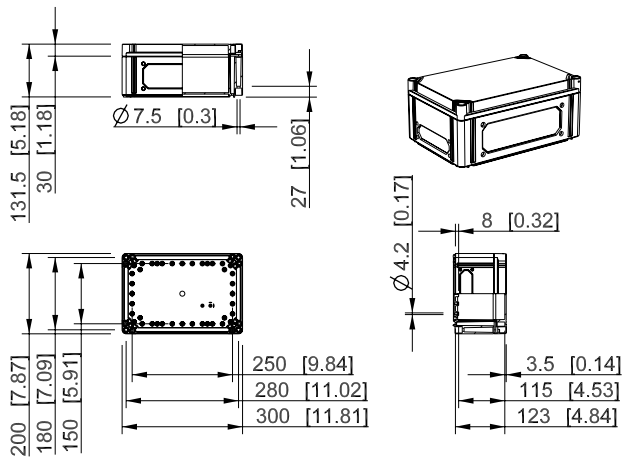


Grauer Deckel	Klarer Deckel	Beschreibung
CPCF202018G	CPCF202018T	4 x F1 Vorprägungen, PC

Maßzeichnungen, Ensto Cubo C

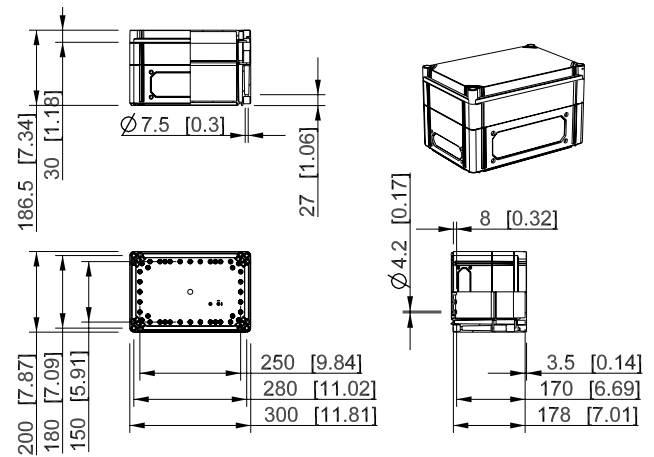
Maßangaben in mm [Zoll]

Ensto Cubo C 200 x 300 x 132 mm



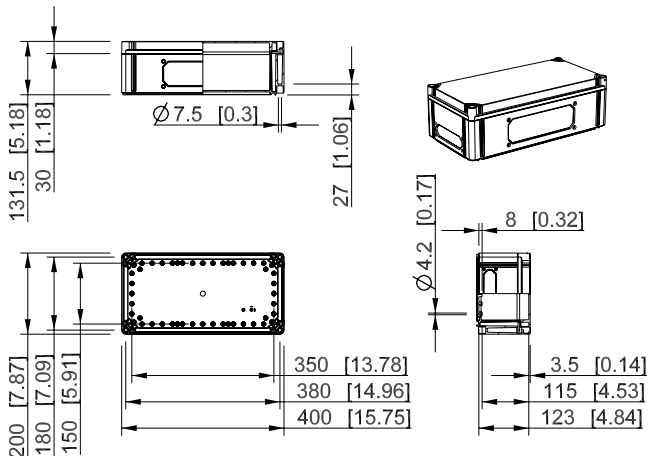
Grauer Deckel	Klarer Deckel	Beschreibung
CPCF203013G	CPCF203013T	2 x F1 Vorprägungen + 2 x F2 Vorprägungen, PC

Ensto Cubo C 200 x 300 x 187 mm



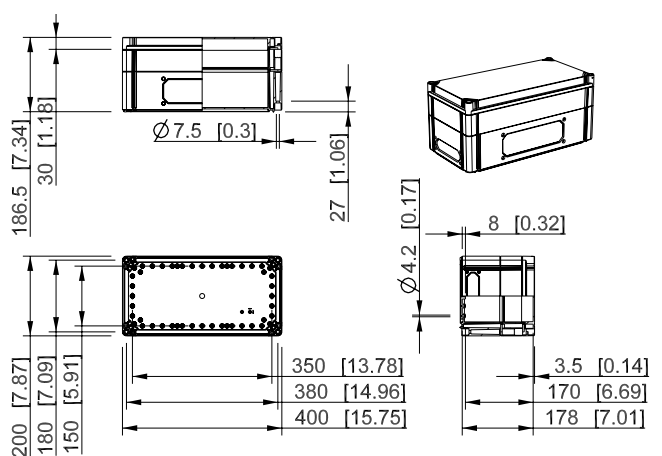
Grauer Deckel	Klarer Deckel	Beschreibung
CPCF203018G	CPCF203018T	2 x F1 Vorprägungen + 2 x F2 Vorprägungen, PC

Ensto Cubo C 200 x 400 x 132 mm



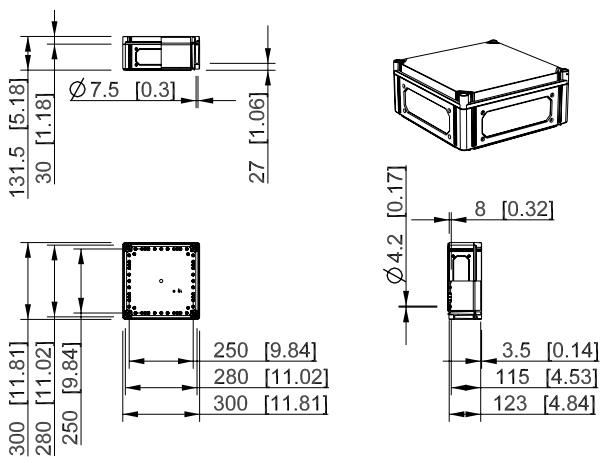
Grauer Deckel	Klarer Deckel	Beschreibung
CPCF204013G	CPCF204013T	2 x F1 Vorprägungen + 2 x F2 Vorprägungen, PC

Ensto Cubo C 200 x 400 x 187 mm



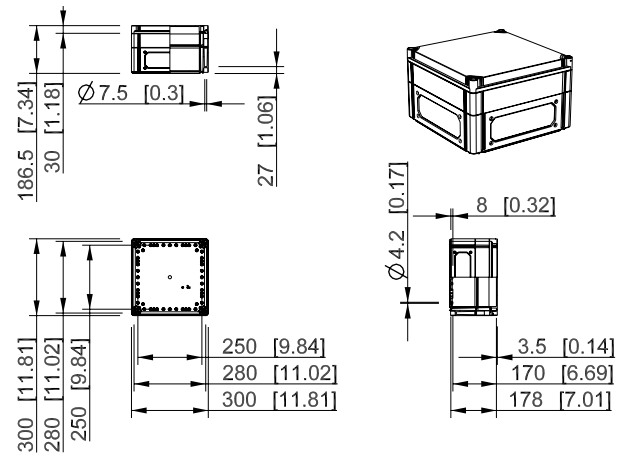
Grauer Deckel	Klarer Deckel	Beschreibung
CPCF204018G	CPCF204018T	2 x F1 Vorprägungen + 2 x F2 Vorprägungen, PC

Ensto Cubo C 300 x 300 x 132 mm



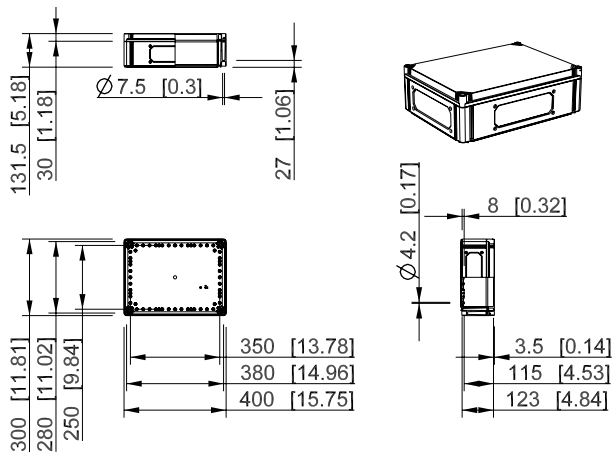
Grauer Deckel	Klarer Deckel	Beschreibung
CPCF303013G	CPCF303013T	4 x F2 Vorprägungen, PC

Ensto Cubo C 300 x 300 x 187 mm



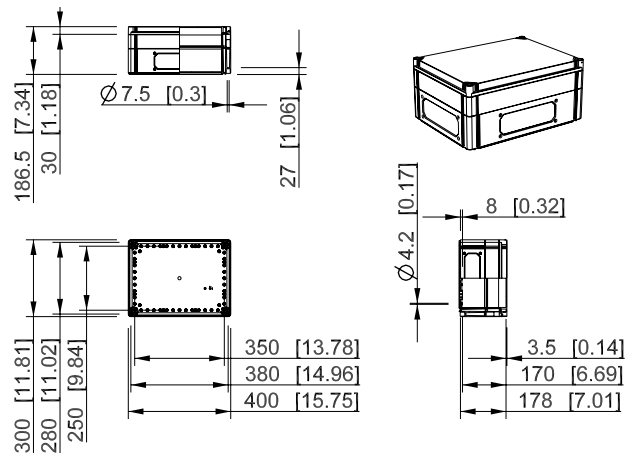
Grauer Deckel	Klarer Deckel	Beschreibung
CPCF303018G	CPCF303018T	4 x F2 Vorprägungen, PC

Ensto Cubo C 300 x 400 x 132 mm



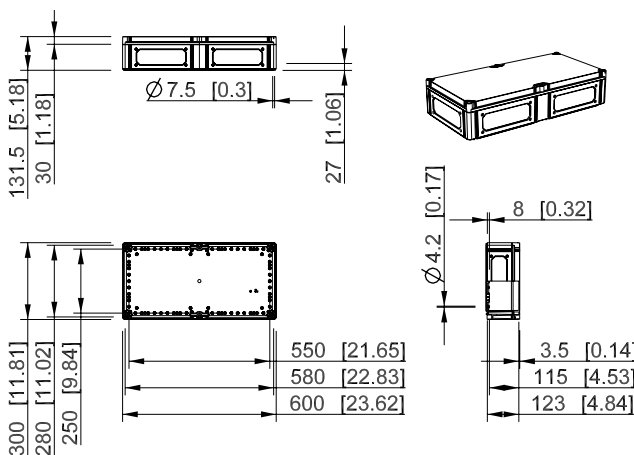
Grauer Deckel	Klarer Deckel	Beschreibung
CPCF304013G	CPCF304013T	4 x F2 Vorprägungen, PC

Ensto Cubo C 300 x 400 x 187 mm



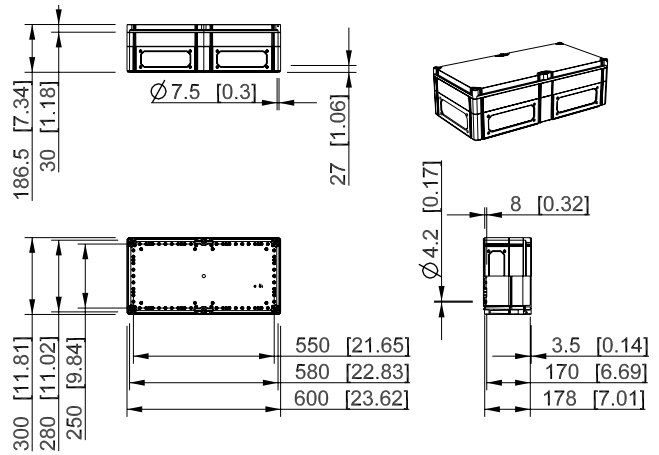
Grauer Deckel	Klarer Deckel	Beschreibung
CPCF304018G	CPCF304018T	4 x F2 Vorprägungen, PC

Ensto Cubo C 300 x 600 x 132 mm



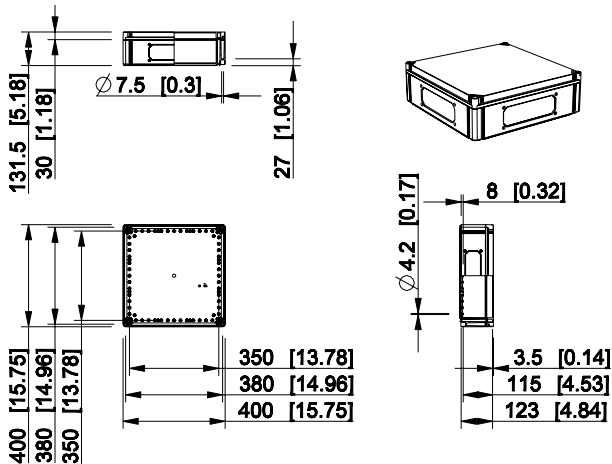
Grauer Deckel	Klarer Deckel	Beschreibung
CPCF306013G	CPCF306013T	6 x F2 Vorprägungen, PC

Ensto Cubo C 300 x 600 x 187 mm



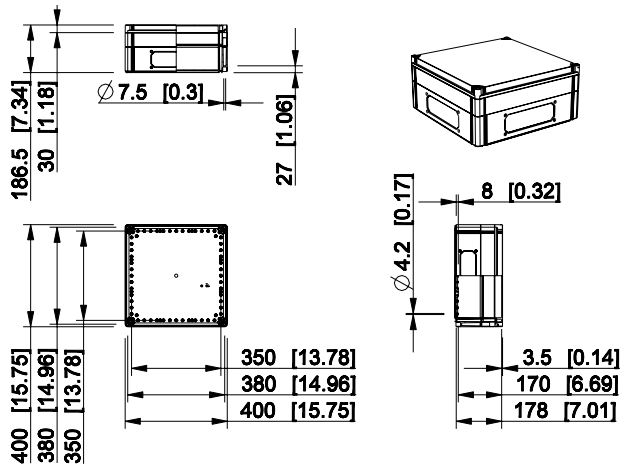
Grauer Deckel	Klarer Deckel	Beschreibung
CPCF306018G	CPCF306018T	6 x F2 Vorprägungen, PC

Ensto Cubo C 400 x 400 x 132 mm



Grauer Deckel	Klarer Deckel	Beschreibung
CPCF404013G	CPCF404013T	6 x F2 Vorprägungen, PC

Ensto Cubo C 400 x 400 x 187 mm



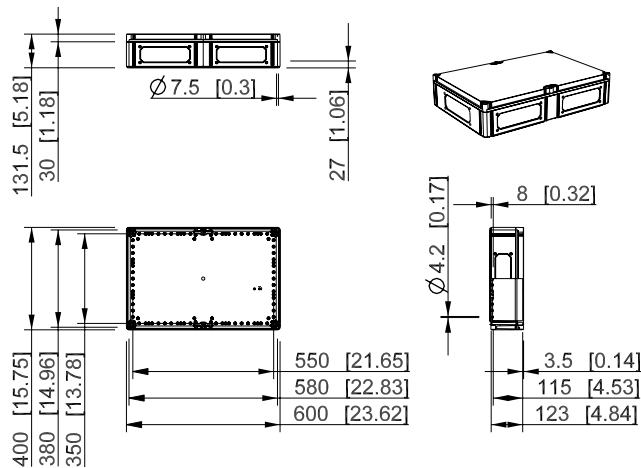
Grauer Deckel	Klarer Deckel	Beschreibung
CPCF404018G	CPCF404018T	6 x F2 Vorprägungen, PC



Maßzeichnungen, Ensto Cubo C und W

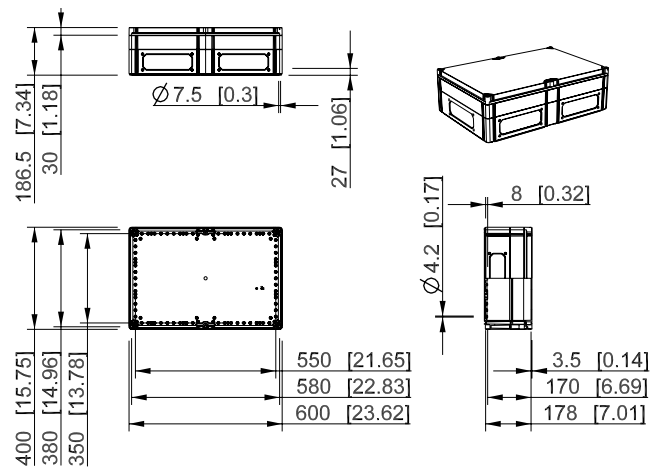
Maßangaben in mm [Zoll]

Ensto Cubo C 400 x 600 x 132 mm



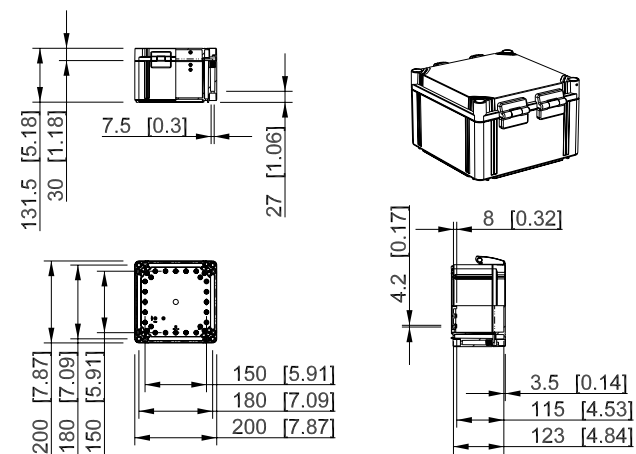
Grauer Deckel	Klarer Deckel	Beschreibung
CPCF406013G	CPCF406013T	6 x F2 Vorprägungen, PC

Ensto Cubo C 400 x 600 x 187 mm



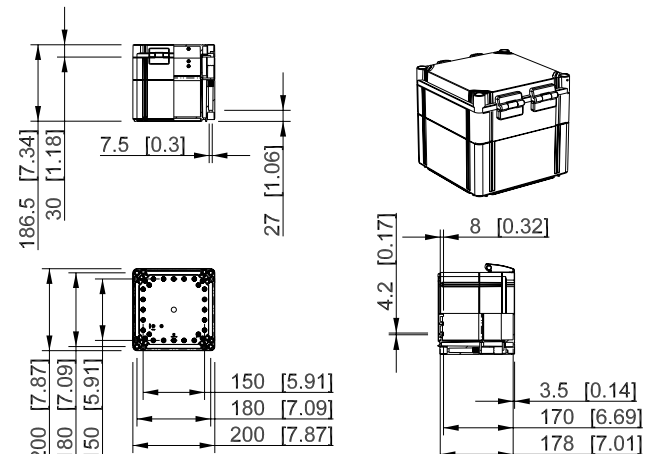
Grauer Deckel	Klarer Deckel	Beschreibung
CPCF406018G	CPCF406018T	6 x F2 Vorprägungen, PC

Ensto Cubo W 200 x 200 x 132 mm



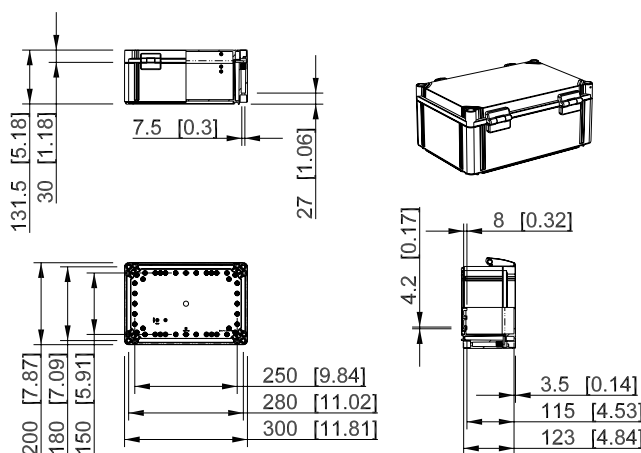
Grauer Deckel	Klarer Deckel	Beschreibung
WPCP202013G	WPCP202013T	Glatte Seiten, Polycarbonat

Ensto Cubo W 200 x 200 x 187 mm



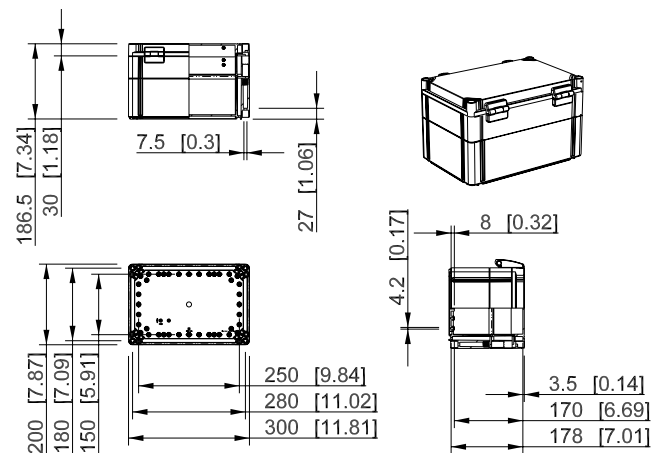
Grauer Deckel	Klarer Deckel	Beschreibung
WPCP202018G	WPCP202018T	Glatte Seiten, Polycarbonat

Ensto Cubo W 200 x 300 x 132 mm



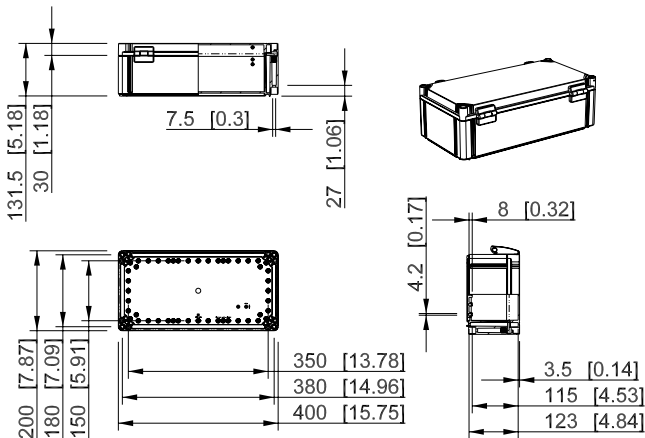
Grauer Deckel	Klarer Deckel	Beschreibung
WPCP203013G	WPCP203013T	Glatte Seiten, Polycarbonat

Ensto Cubo W 200 x 300 x 187 mm



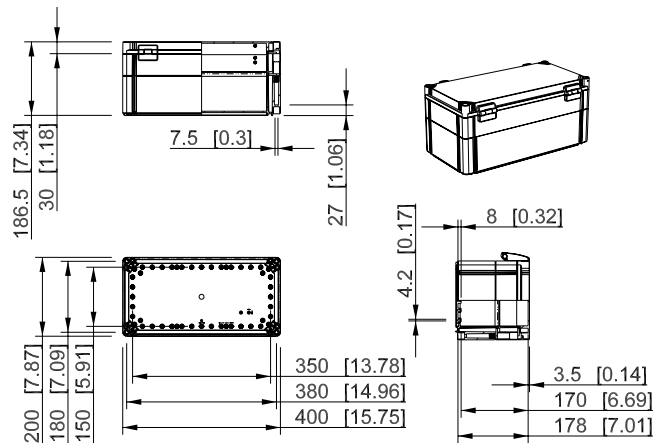
Grauer Deckel	Klarer Deckel	Beschreibung
WPCP203018G	WPCP203018T	Glatte Seiten, Polycarbonat

Ensto Cubo W 200 x 400 x 132 mm



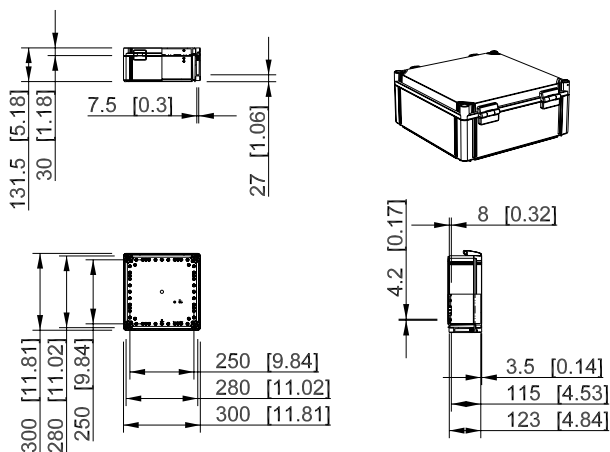
Grauer Deckel	Klarer Deckel	Beschreibung
WPCP204013G	WPCP204013T	Glatte Seiten, Polycarbonat

Ensto Cubo W 200 x 400 x 187 mm



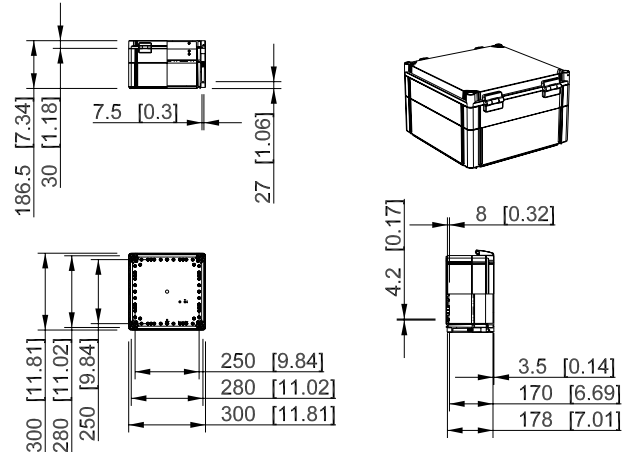
Grauer Deckel	Klarer Deckel	Beschreibung
WPCP204018G	WPCP204018T	Glatte Seiten, Polycarbonat

Ensto Cubo W 300 x 300 x 132 mm



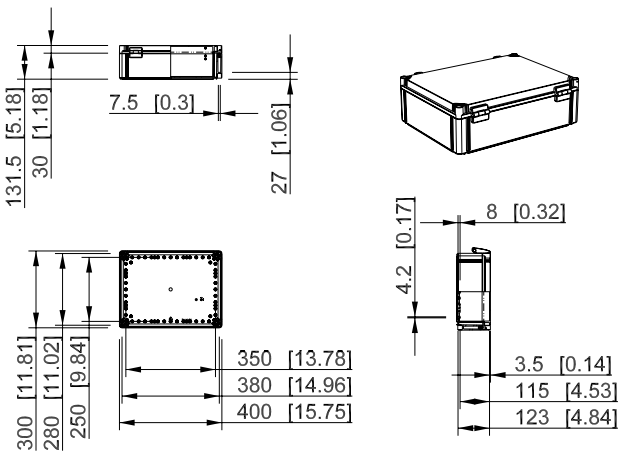
Grauer Deckel	Klarer Deckel	Beschreibung
WPCP303013G	WPCP303013T	Glatte Seiten, Polycarbonat

Ensto Cubo W 300 x 300 x 187 mm



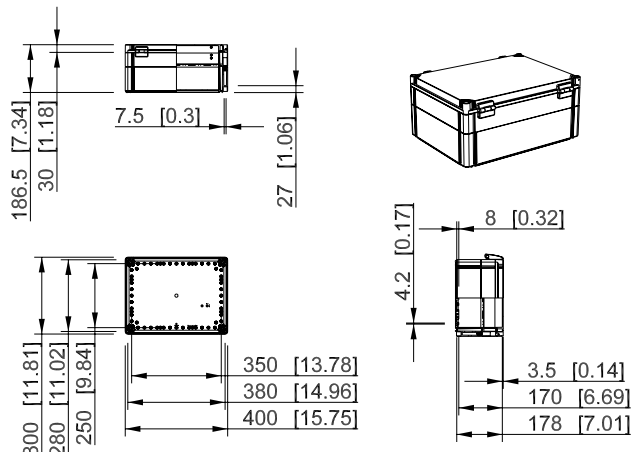
Grauer Deckel	Klarer Deckel	Beschreibung
WPCP303018G	WPCP303018T	Glatte Seiten, Polycarbonat

Ensto Cubo W 300 x 400 x 132 mm



Grauer Deckel	Klarer Deckel	Beschreibung
WPCP304013G	WPCP304013T	Glatte Seiten, Polycarbonat

Ensto Cubo W 300 x 400 x 187 mm

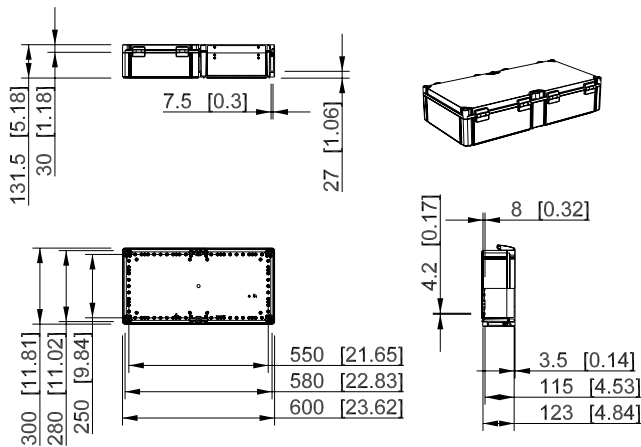


Grauer Deckel	Klarer Deckel	Beschreibung
WPCP304018G	WPCP304018T	Glatte Seiten, Polycarbonat

Maßzeichnungen, Ensto Cubo W

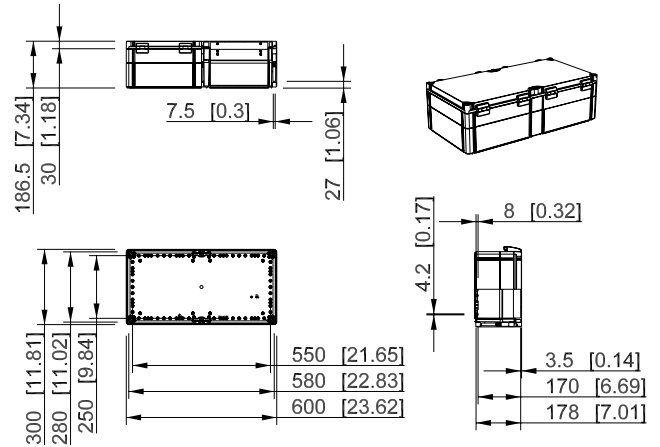
Maßangaben in mm [Zoll]

Ensto Cubo W 300 x 600 x 132 mm



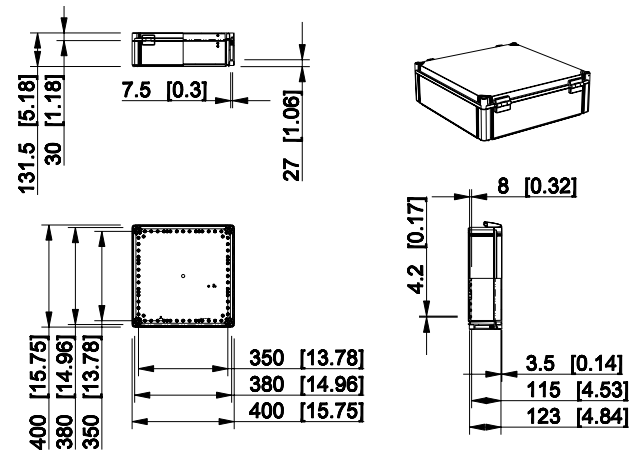
Grauer Deckel	Klarer Deckel	Beschreibung
WPCP306013G	WPCP306013T	Glatte Seiten, Polycarbonat

Ensto Cubo W 300 x 600 x 187 mm



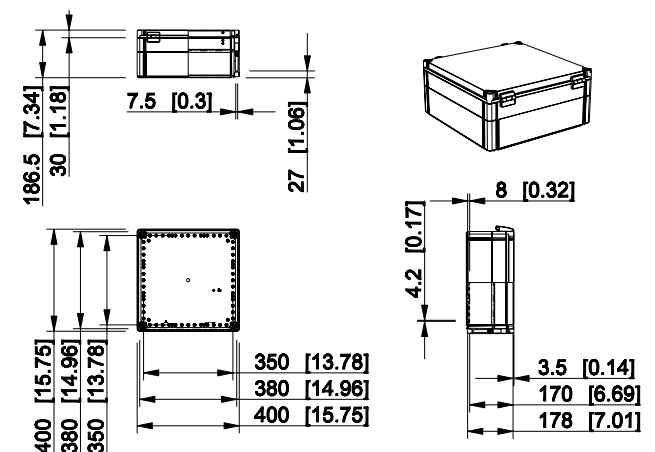
Grauer Deckel	Klarer Deckel	Beschreibung
WPCP306018G	WPCP306018T	Glatte Seiten, Polycarbonat

Ensto Cubo W 400 x 400 x 132 mm



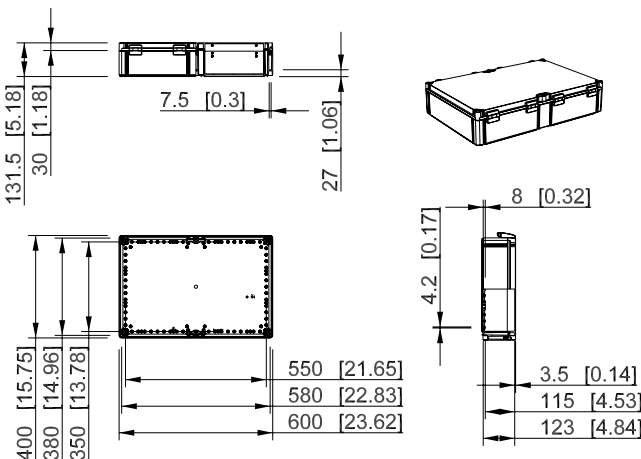
Grauer Deckel	Klarer Deckel	Beschreibung
WPCP404013G	WPCP404013T	Glatte Seiten, Polycarbonat

Ensto Cubo W 400 x 400 x 187 mm



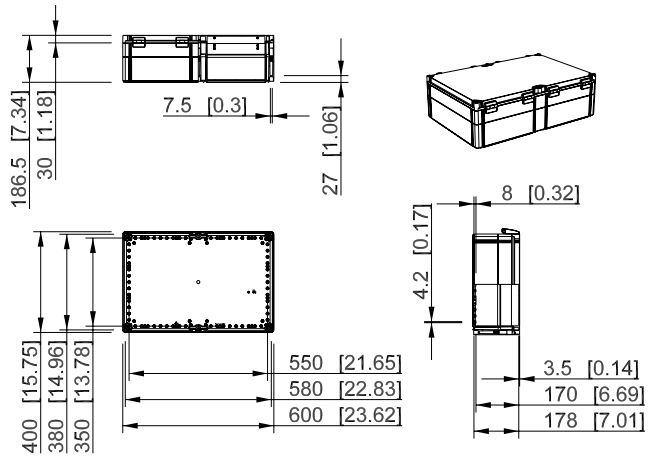
Grauer Deckel	Klarer Deckel	Beschreibung
WPCP404018G	WPCP404018T	Glatte Seiten, Polycarbonat

Ensto Cubo W 400 x 600 x 132 mm



Grauer Deckel	Klarer Deckel	Beschreibung
WPCP406013G	WPCP406013T	Glatte Seiten, Polycarbonat

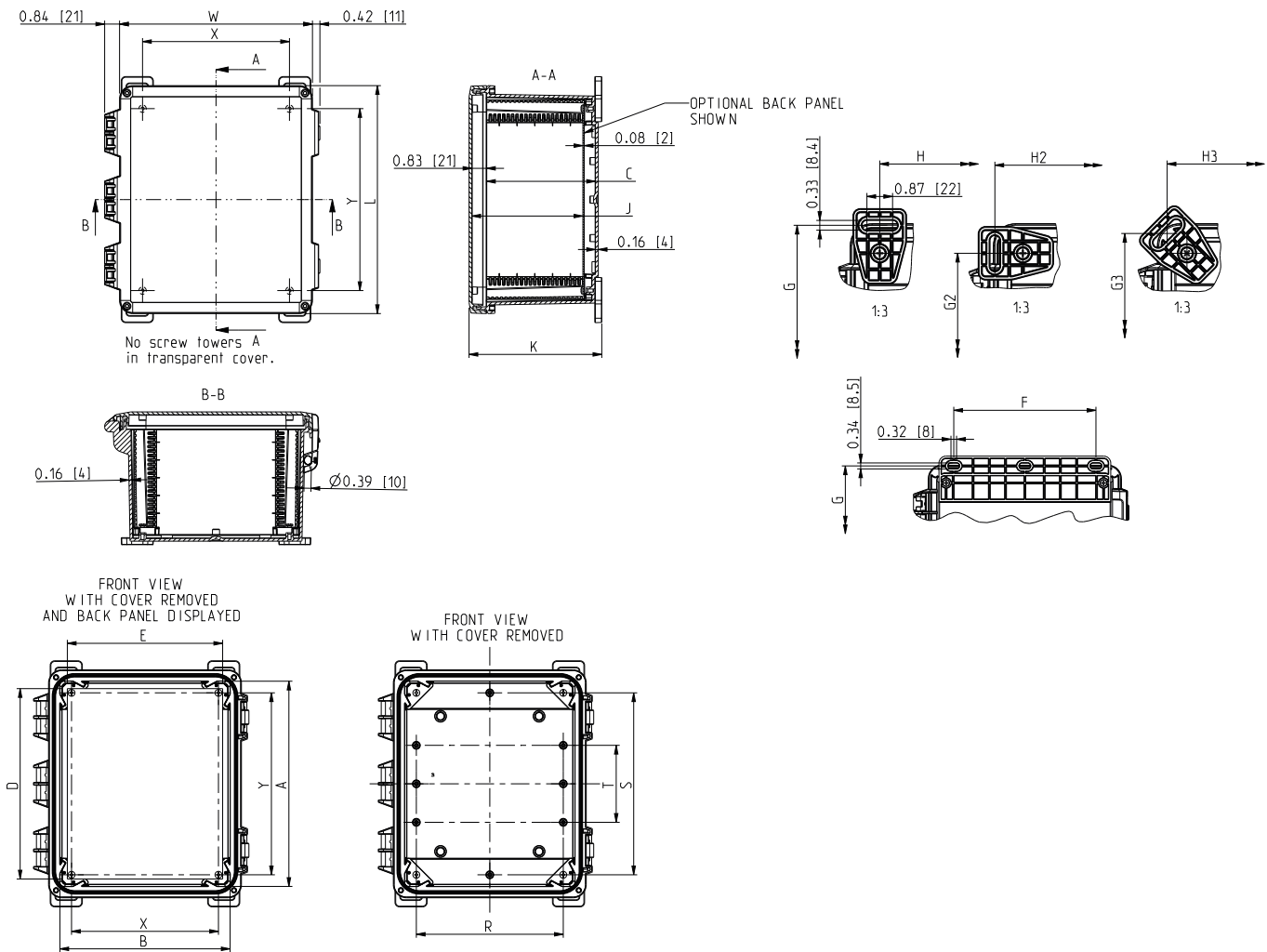
Ensto Cubo W 400 x 600 x 187 mm



Grauer Deckel	Klarer Deckel	Beschreibung
WPCP406018G	WPCP406018T	Glatte Seiten, Polycarbonat

Maßzeichnungen, Ensto PolyBox

Maßangaben in mm [Zoll]



Maßtabelle

Produktcode	Innenmaße				Außenmaße			Plattengröße		Montagemaße				Befestigungslöcher für Platten		Maße Befestigungspunkte im Boden			
	A	B	C	J	L	W	K	D	E	G	H	H2	H3	F	Y	X	S	T	R
UPC#080604****	190	139	105	108	223	172	139	171	120	222	123	171	157	102	159	108	163	-	108
UPC#100806****	243	192	156	159	276	225	190	222	171	273	174	222	208	152.4	210	159	210	65	159
UPC#121006****	293	243	156	159	326	276	190	272	222	323	225	273	259	203	260	210	260	110	210
UPC#181610****	450	399	257	260	482	431	291	425	374	476	377	425	411	356	413	362	413	138	362

Maße in Inch (mm)

= G = Grau (undurchsichtig)
T = Transparent

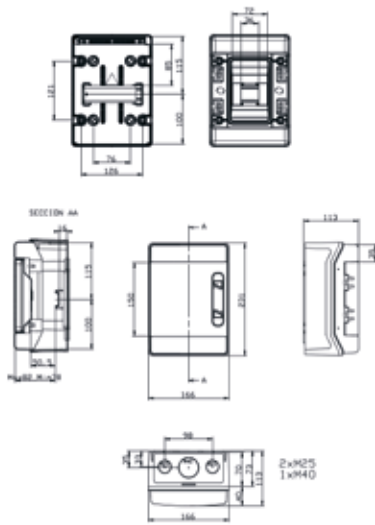
**** = HNL = Scharnier, nichtmetallischer Schnappverschluss (Hinged, Nonmetal Snap Latch)
HML = Hinged, Metal Snap Latch
HML = Scharnier, Metall-Schnappverschluss (Hinged, Metal Snap Latch)

HS = Scharnier und 2 Schrauben, Lasche für Vorhängeschloss (Hinged 2-Screws, Padlock Clamp)
Ohne Suffix = Verschraubter Deckel mit 4 Schrauben

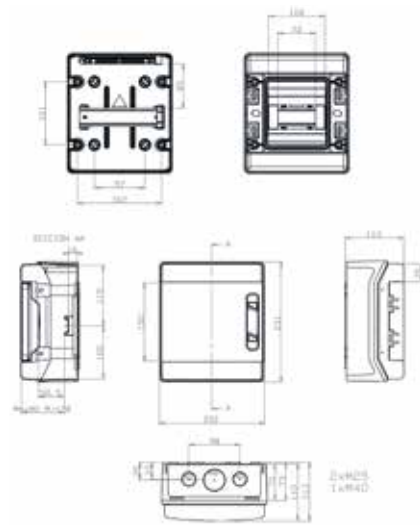
Maßzeichnungen, Ensto Modulo

Maßangaben in mm [Zoll]

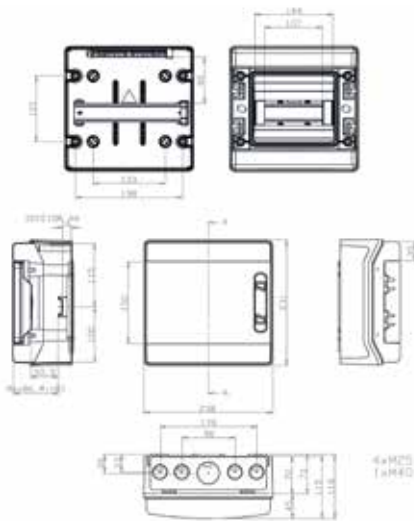
MODAB41PN



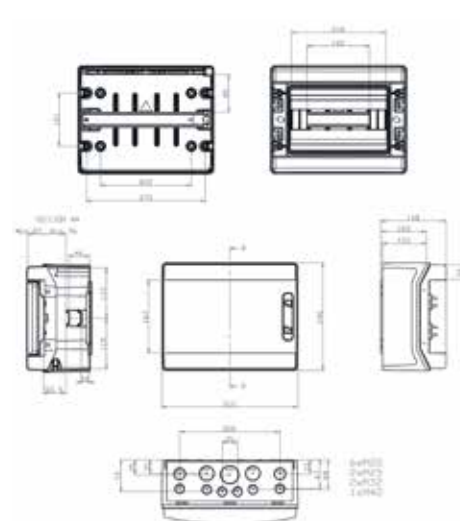
MODAB61PN



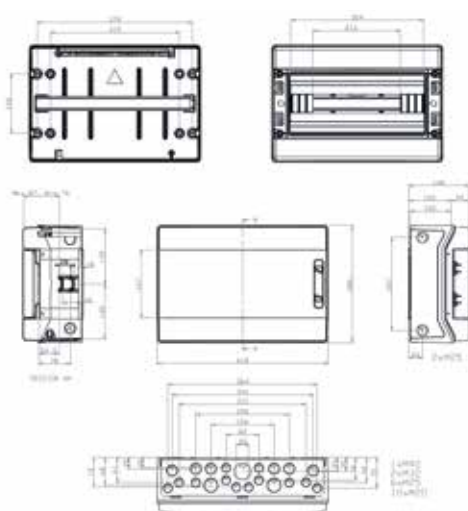
MODAB81PN



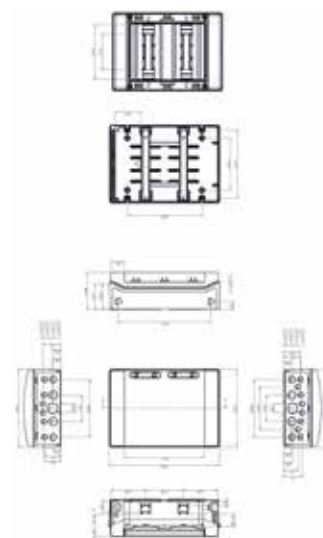
MODAB121PN



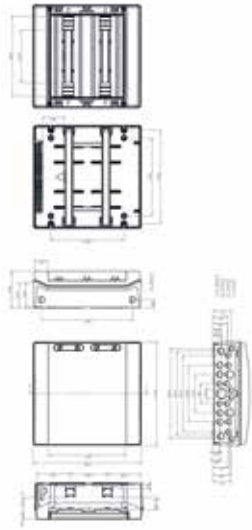
MODAB181PN



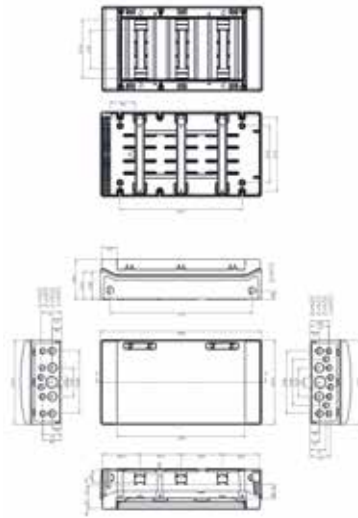
MODAB242PN



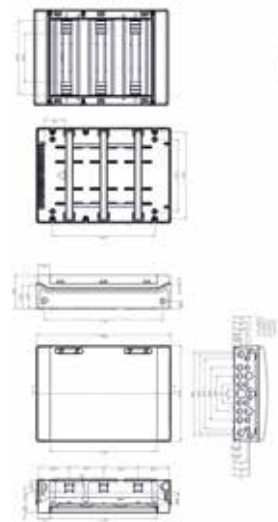
MODAB362PN



MODAB363PN



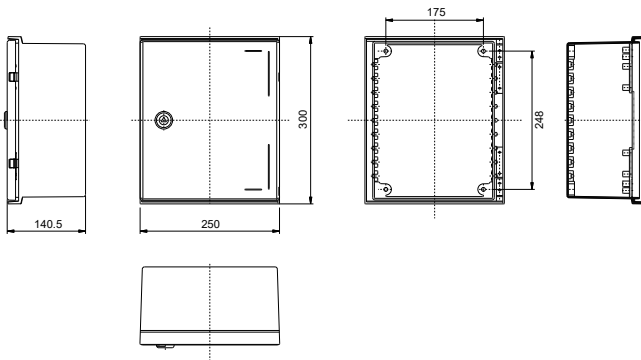
MODAB543PN



Maßzeichnungen, Ensto Cubo N

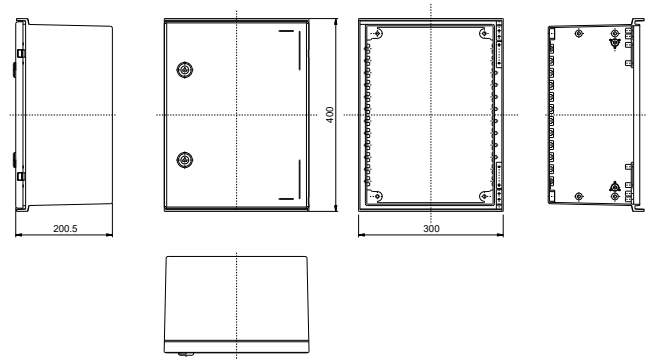
Maßangaben in mm [Zoll]

Ensto Cubo N 250 x 300 x 140 mm



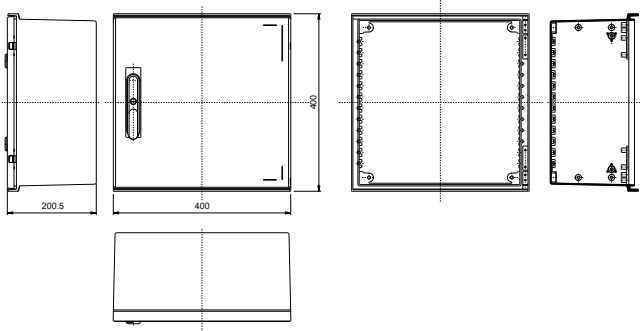
Produktcode	Beschreibung
NGRP253014	Glatte Seiten, GRP
NGRP253014P3SH	Glatte Seiten, Schwenkhebel, GRP
NGRW253014	Glatte Seiten, PC-Fenster: 115 x 220 mm, GRP

Ensto Cubo N 300 x 400 x 200 mm



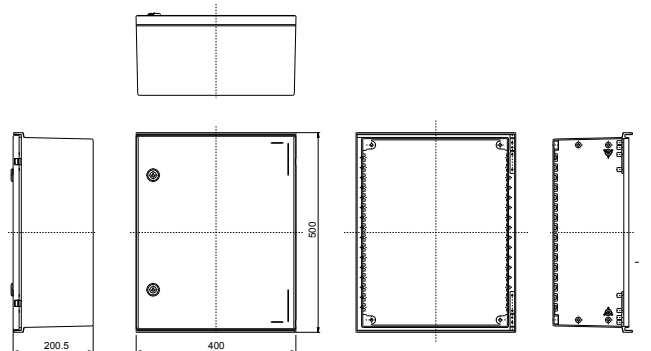
Produktcode	Beschreibung
NGRP304020	Glatte Seiten, GRP
NGRP304020P3SH	Glatte Seiten, Schwenkhebel, GRP
NGRW304020	Glatte Seiten, PC-Fenster: 141 x 281 mm, GRP

Ensto Cubo N 400 x 400 x 200 mm



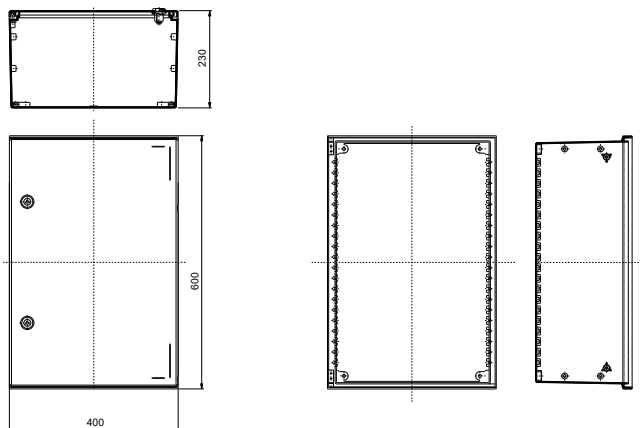
Produktcode	Beschreibung
NGRP404020	Glatte Seiten, GRP
NGRP404020P3SH	Glatte Seiten, Schwenkhebel, GRP
NGRW404020	Glatte Seiten, PC-Fenster: 221 x 281 mm, GRP

Ensto Cubo N 400 x 500 x 200 mm



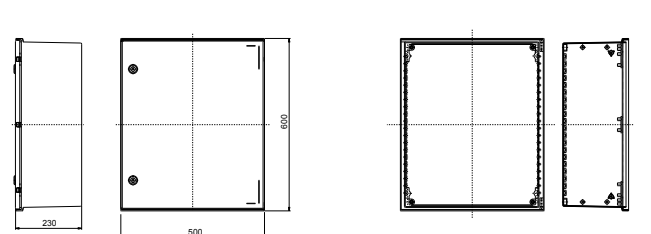
Produktcode	Beschreibung
NGRP405020	Glatte Seiten, GRP
NGRP405020P3SH	Glatte Seiten, Schwenkhebel, GRP
NGRW405020	Glatte Seiten, PC-Fenster: 221 x 381 mm, GRP

Ensto Cubo N 400 x 600 x 230 mm



Produktcode	Beschreibung
NGRP406023	Glatte Seiten, GRP
NGRP406023P3SH	Glatte Seiten, Schwenkhebel, GRP
NGRW406023	Glatte Seiten, PC-Fenster: 221 x 481 mm, GRP

Ensto Cubo N 500 x 600 x 230 mm

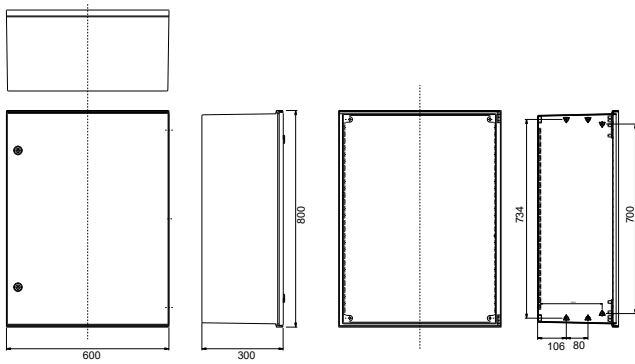


Produktcode	Beschreibung
NGRP506023	Glatte Seiten, GRP
NGRP506023P3SH	Glatte Seiten, Schwenkhebel, GRP
NGRW506023	Glatte Seiten, PC-Fenster: 321 x 481 mm, GRP

Maßzeichnungen, Ensto Cubo N

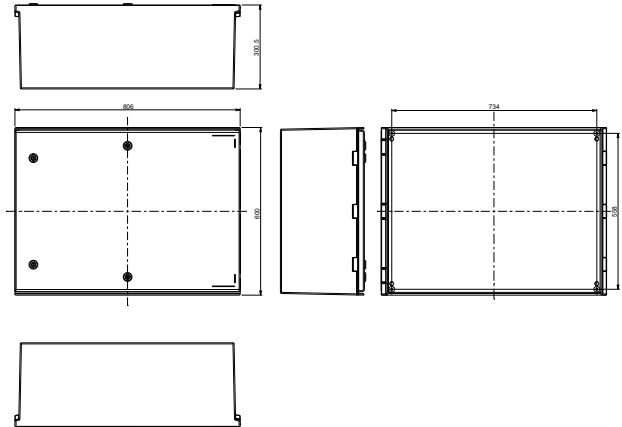
Maßangaben in mm [Zoll]

Ensto Cubo N 600 x 800 x 300 mm



Produktcode	Beschreibung
NGRP608030	Glatte Seiten, GRP
NGRP608030P3SH	Glatte Seiten, Schwenkhebel, GRP
NGRW608030	Glatte Seiten, PC-Fenster: 421 x 681 mm, GRP

Ensto Cubo N 800 x 600 x 300 mm

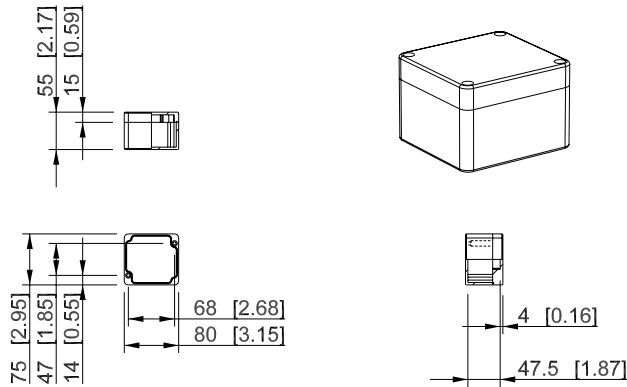


Produktcode	Beschreibung
NGRP806030	Glatte Seiten, GRP
NGRP806030P3SH	Glatte Seiten, Schwenkhebel, GRP

Maßzeichnungen, Ensto Cubo M

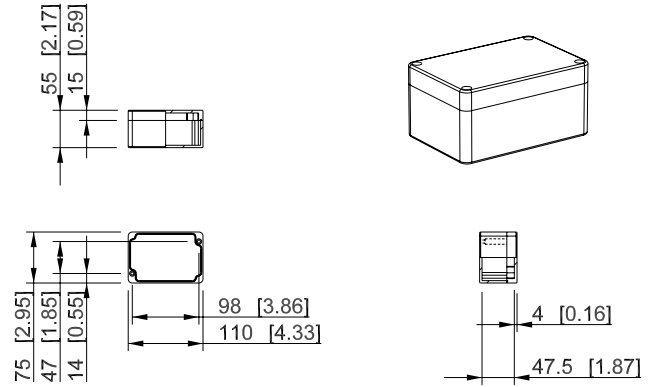
Maßangaben in mm [Zoll]

Ensto Cubo M 75 x 80 x 55 mm



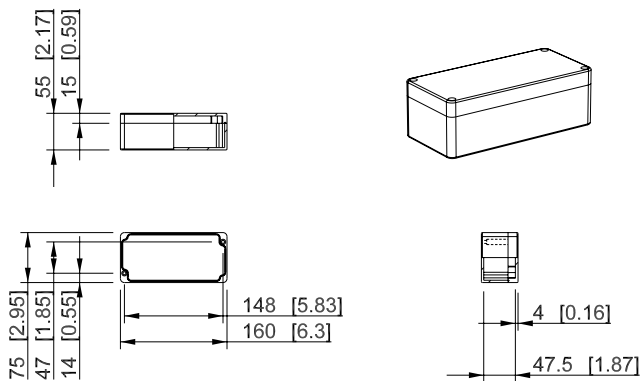
Produktcode	Beschreibung
MGRP080806	Glatte Seiten, GRP

Ensto Cubo M 75 x 110 x 55 mm



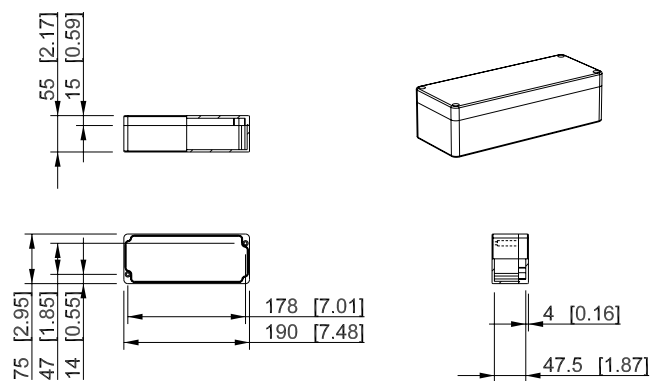
Produktcode	Beschreibung
MGRP081106	Glatte Seiten, GRP

Ensto Cubo M 75 x 160 x 55 mm



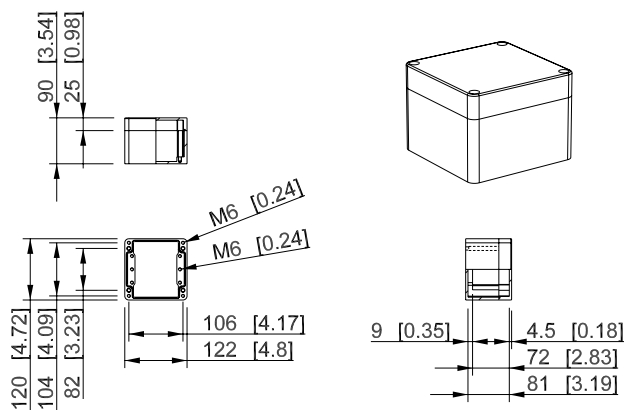
Produktcode	Beschreibung
MGRP081606	Glatte Seiten, GRP

Ensto Cubo M 75 x 190 x 55 mm



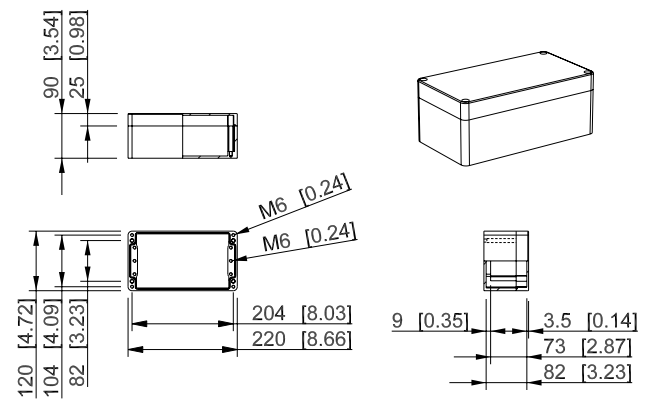
Produktcode	Beschreibung
MGRP081906	Glatte Seiten, GRP

Ensto Cubo M 120 x 122 x 90 mm



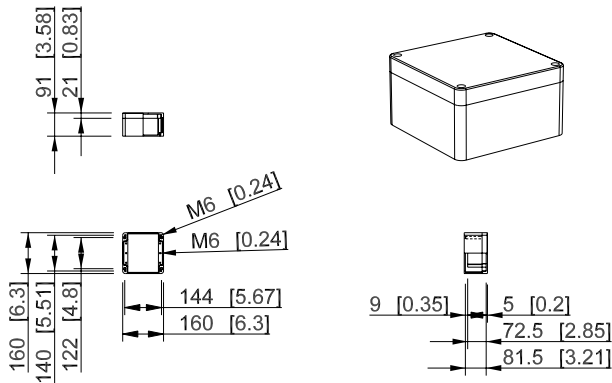
Produktcode	Beschreibung
MGRP121209	Glatte Seiten, GRP

Ensto Cubo M 120 x 220 x 90 mm



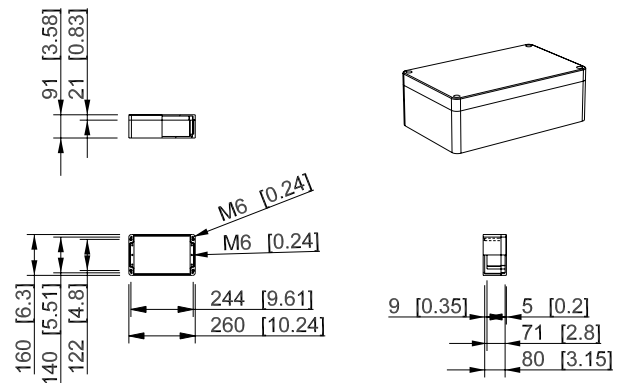
Produktcode	Beschreibung
MGRP122209	Glatte Seiten, GRP

Ensto Cubo M 160 x 160 x 91 mm



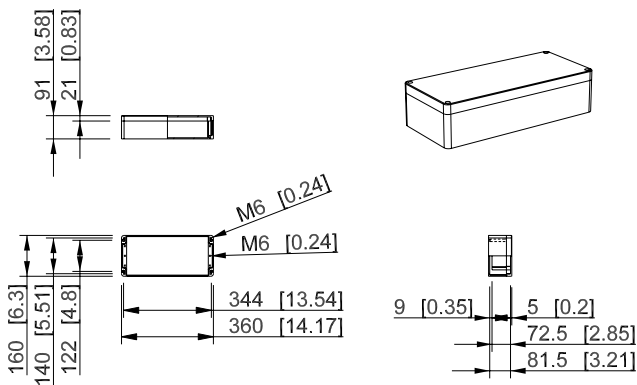
Produktcode	Beschreibung
MGRP161609	Glatte Seiten, GRP

Ensto Cubo M 160 x 260 x 91 mm



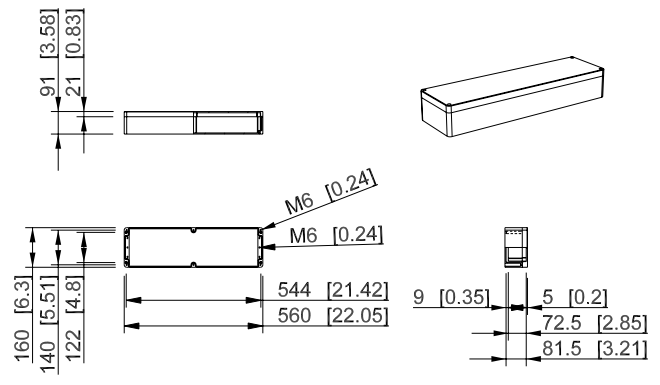
Produktcode	Beschreibung
MGRP162609	Glatte Seiten, GRP

Ensto Cubo M 160 x 360 x 91 mm



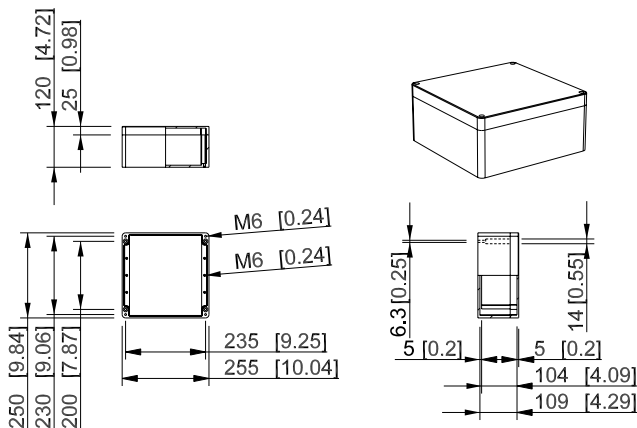
Produktcode	Beschreibung
MGRP163609	Glatte Seiten, GRP

Ensto Cubo M 160 x 560 x 91 mm



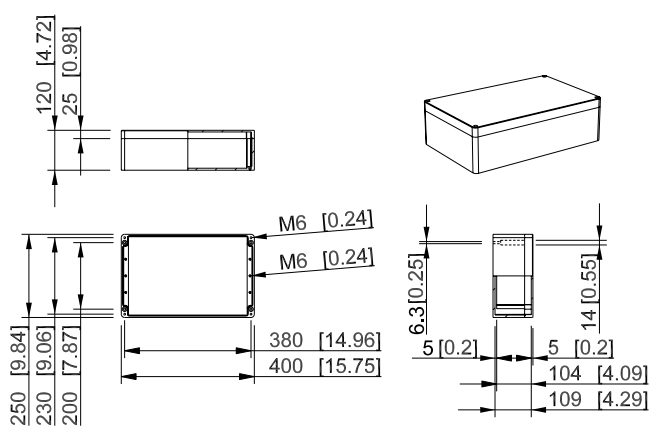
Produktcode	Beschreibung
MGRP165609	Glatte Seiten, GRP

Ensto Cubo M 250 x 255 x 120 mm



Produktcode	Beschreibung
MGRP252612	Glatte Seiten, GRP

Ensto Cubo M 250 x 400 x 120 mm

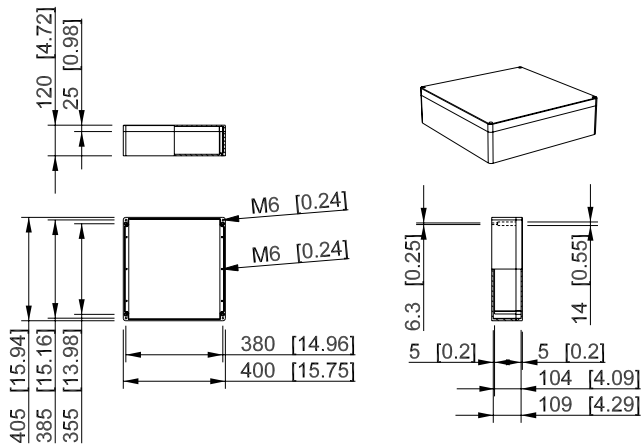


Produktcode	Beschreibung
MGRP254012	Glatte Seiten, GRP

Maßzeichnungen, Ensto Cubo M

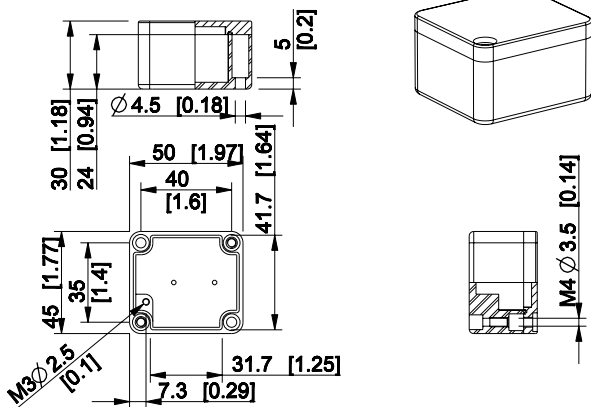
Maßangaben in mm [Zoll]

Ensto Cubo M 400 x 405 x 120 mm



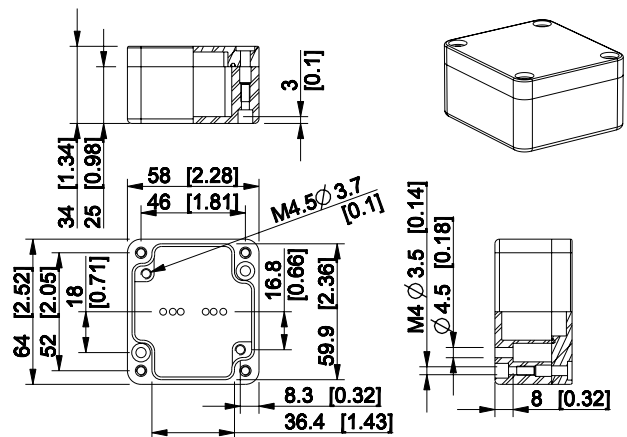
Produktcode	Beschreibung
MGRP404112	Glatte Seiten, GRP

Ensto Cubo H 50 x 45 x 30 mm



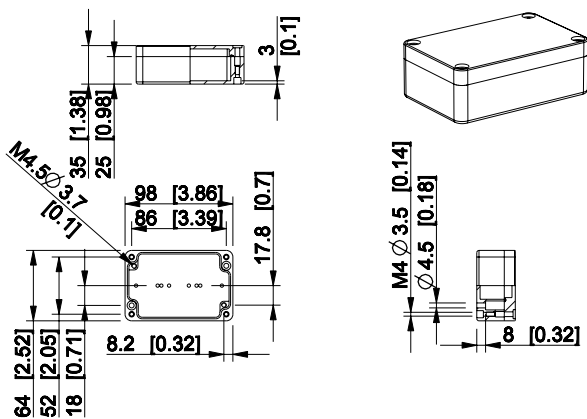
Produktcode	Beschreibung
HALP050503	Glatte Seiten, Aluminium

Ensto Cubo H 64 x 58 x 34 mm



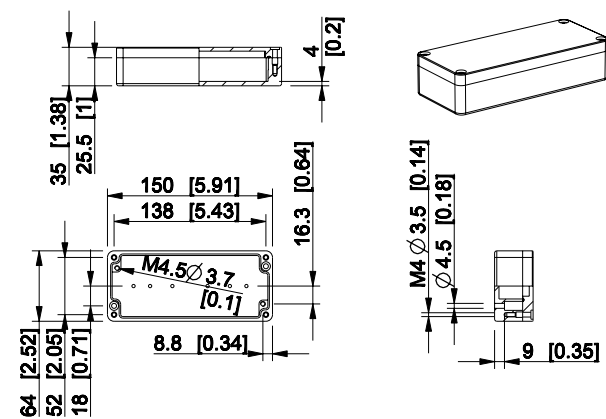
Produktcode	Beschreibung
HALP060604	Glatte Seiten, Aluminium

Ensto Cubo H 64 x 98 x 35 mm



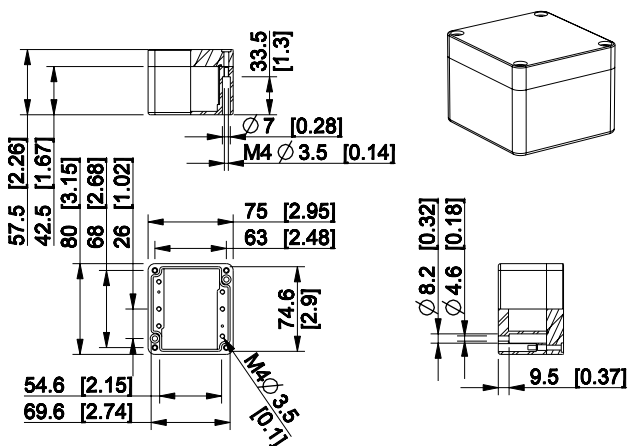
Produktcode	Beschreibung
HALP061004	Glatte Seiten, Aluminium

Ensto Cubo H 64 x 150 x 35 mm



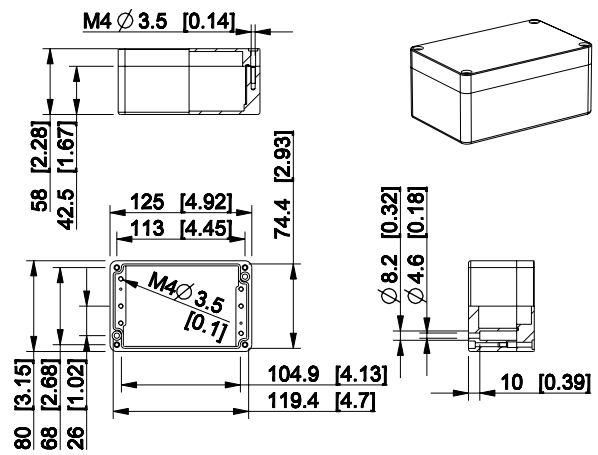
Produktcode	Beschreibung
HALP061504	Glatte Seiten, Aluminium

Ensto Cubo H 80 x 75 x 57,5 mm



Produktcode	Beschreibung
HALP080806	Glatte Seiten, Aluminium

Ensto Cubo H 80 x 125 x 58 mm

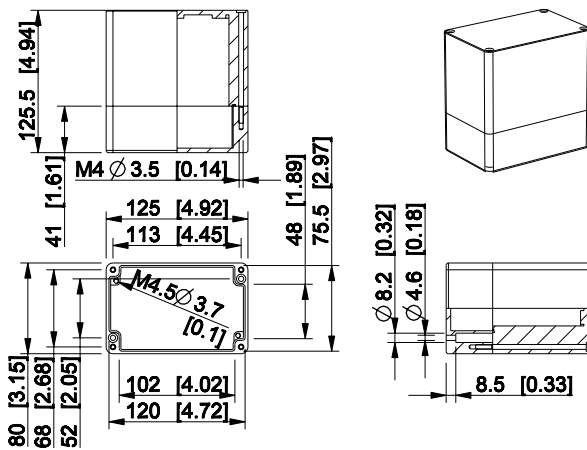


Produktcode	Beschreibung
HALP081306	Glatte Seiten, Aluminium

Maßzeichnungen, Ensto Cubo H

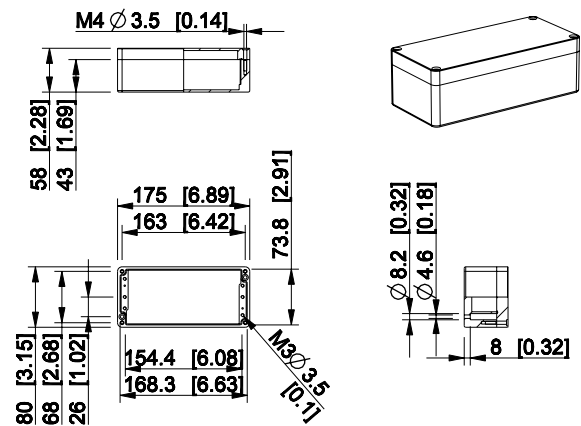
Maßangaben in mm [Zoll]

Ensto Cubo H 80 x 125 x 125,5 mm



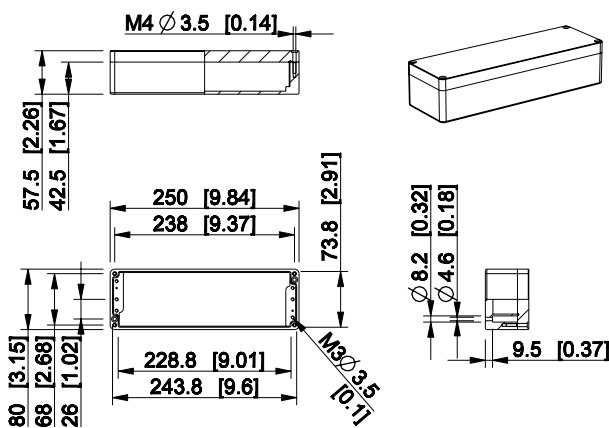
Produktcode	Beschreibung
HALP081313	Glatte Seiten, Aluminium

Ensto Cubo H 80 x 175 x 58 mm



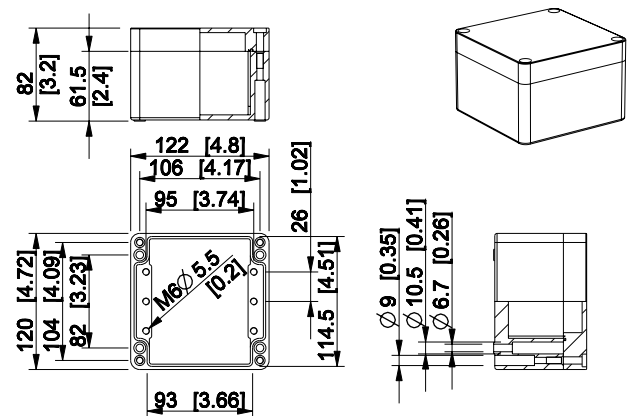
Produktcode	Beschreibung
HALP081806	Glatte Seiten, Aluminium

Ensto Cubo H 80 x 250 x 57,5 mm



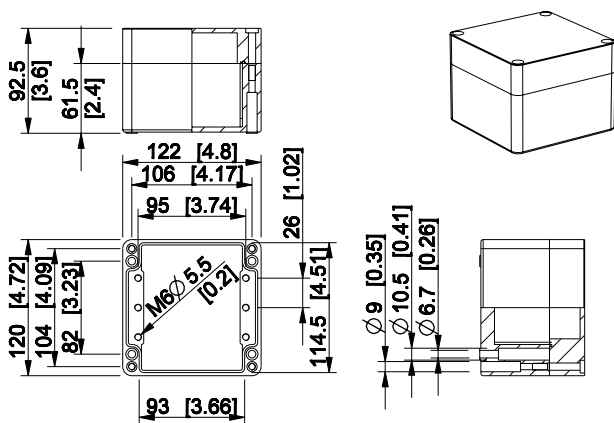
Produktcode	Beschreibung
HALP082506	Glatte Seiten, Aluminium

Ensto Cubo H 120 x 122 x 82 mm



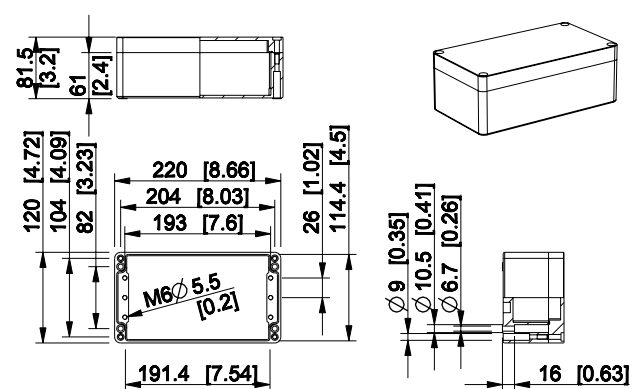
Produktcode	Beschreibung
HALP121208	Glatte Seiten, Aluminium

Ensto Cubo H 120 x 122 x 92,5 mm



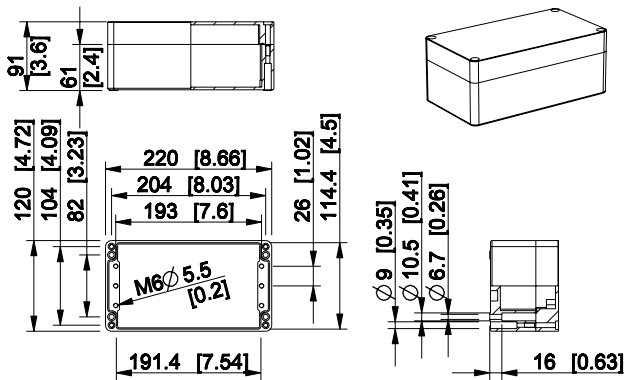
Produktcode	Beschreibung
HALP121209	Glatte Seiten, Aluminium

Ensto Cubo H 120 x 220 x 81,5 mm



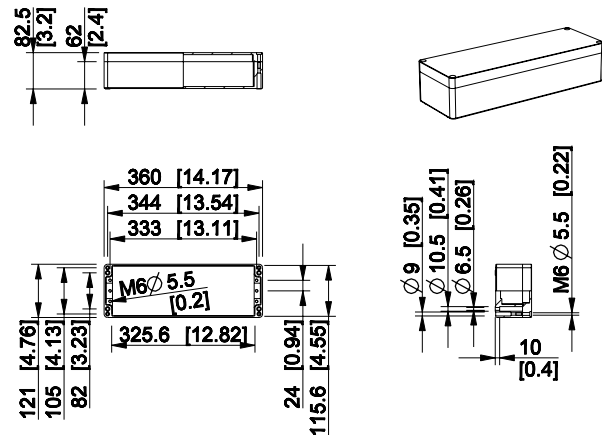
Produktcode	Beschreibung
HALP122208	Glatte Seiten, Aluminium

Ensto Cubo H 120 x 220 x 91 mm



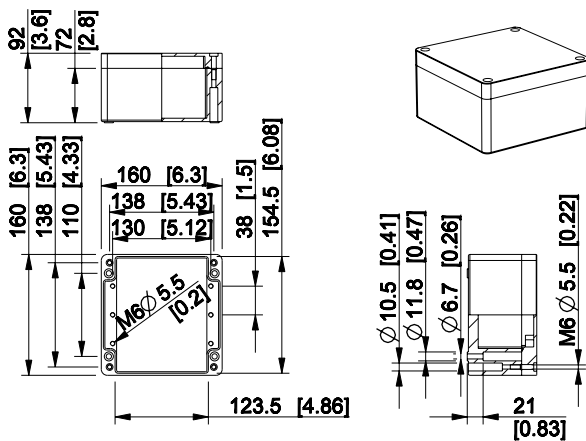
Produktcode	Beschreibung
HALP122009	Glatte Seiten, Aluminium

Ensto Cubo H 121 x 360 x 82,5 mm



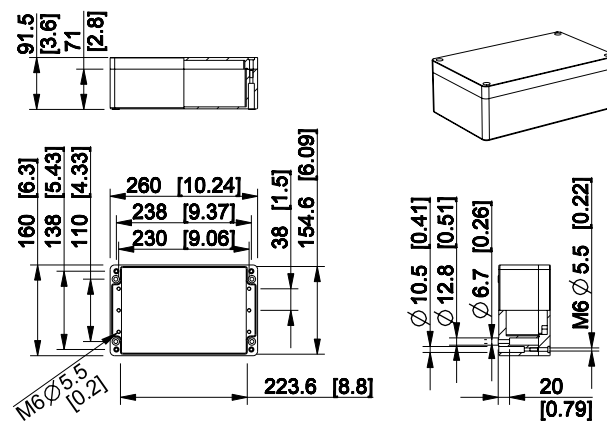
Produktcode	Beschreibung
HALP123608	Glatte Seiten, Aluminium

Ensto Cubo H 160 x 160 x 92 mm



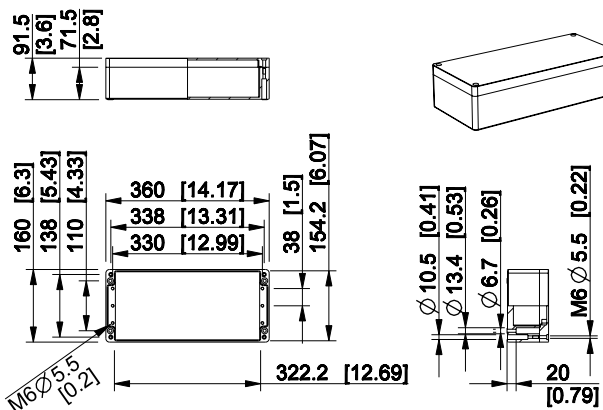
Produktcode	Beschreibung
HALP161609	Glatte Seiten, Aluminium

Ensto Cubo H 160 x 260 x 91,5 mm



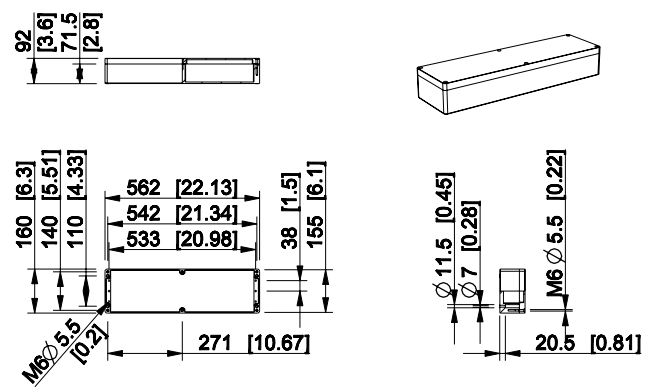
Produktcode	Beschreibung
HALP162609	Glatte Seiten, Aluminium

Ensto Cubo H 160 x 360 x 91,5 mm



Produktcode	Beschreibung
HALP163609	Glatte Seiten, Aluminium

Ensto Cubo H 160 x 562 x 92 mm

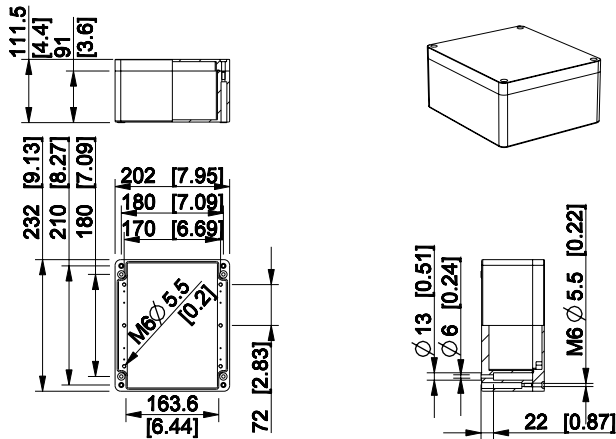


Produktcode	Beschreibung
HALP165609	Glatte Seiten, Aluminium

Maßzeichnungen, Ensto Cubo H

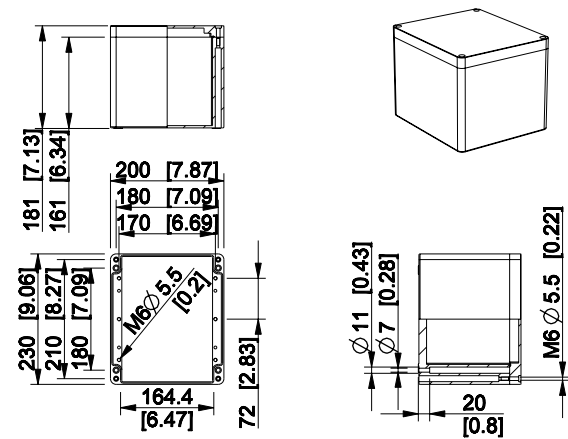
Maßangaben in mm [Zoll]

Ensto Cubo H 202 x 232 x 111,5 mm



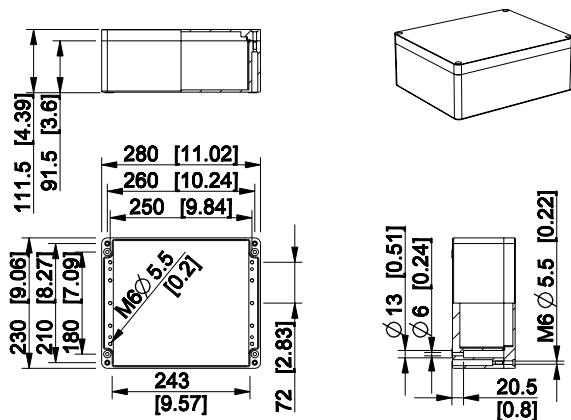
Produktcode	Beschreibung
HALP202311	Glatte Seiten, Aluminium

Ensto Cubo H 200 x 230 x 181 mm



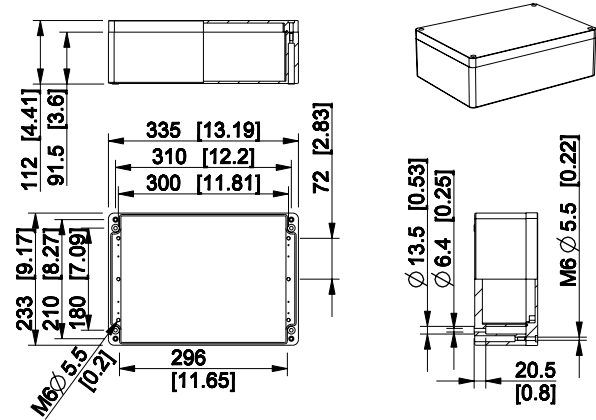
Produktcode	Beschreibung
HALP202318	Glatte Seiten, Aluminium

Ensto Cubo H 230 x 280 x 111,5 mm



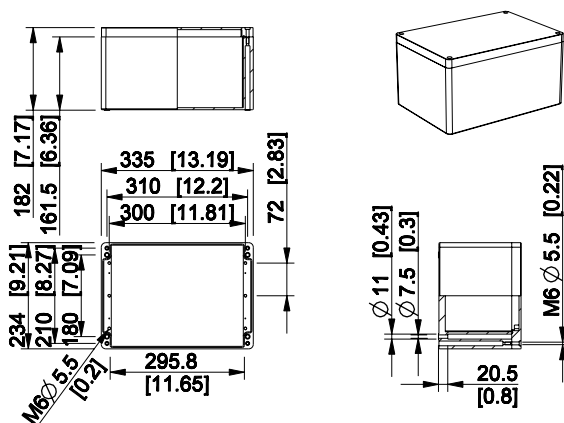
Produktcode	Beschreibung
HALP232811	Glatte Seiten, Aluminium

Ensto Cubo H 233 x 335 x 112 mm



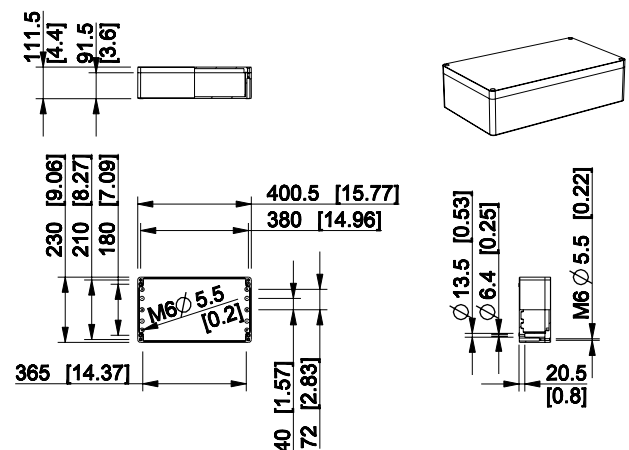
Produktcode	Beschreibung
HALP233311	Glatte Seiten, Aluminium

Ensto Cubo H 234 x 335 x 182 mm



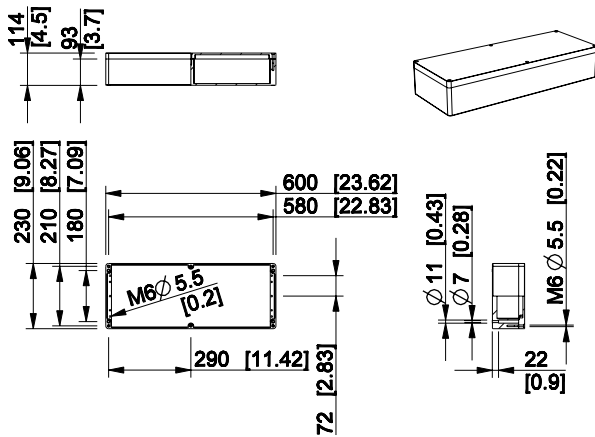
Produktcode	Beschreibung
HALP233318	Glatte Seiten, Aluminium

Ensto Cubo H 230 x 400,5 x 111,5 mm



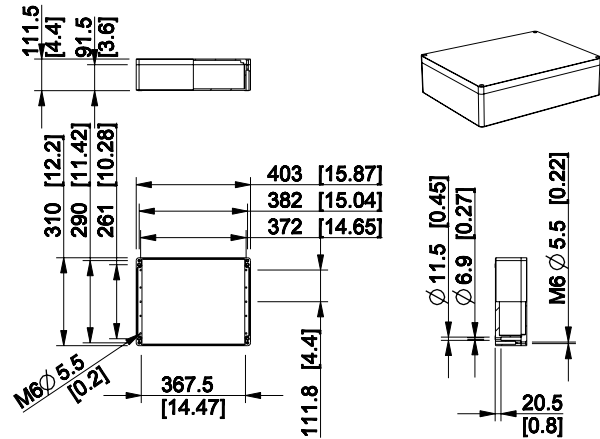
Produktcode	Beschreibung
HALP234011	Glatte Seiten, Aluminium

Ensto Cubo H 230 x 600 x 114 mm



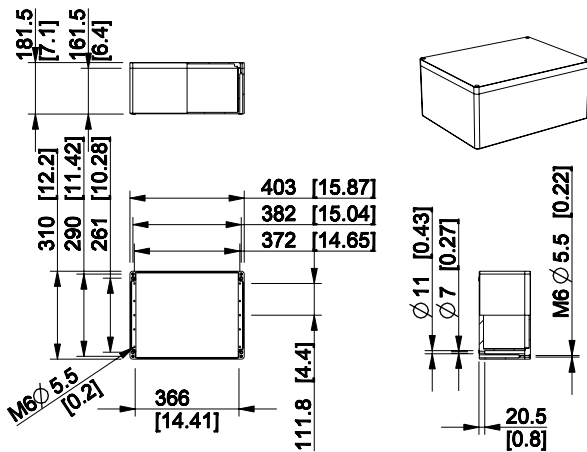
Produktcode	Beschreibung
HALP236011	Glatte Seiten, Aluminium

Ensto Cubo H 310 x 403 x 111,5 mm



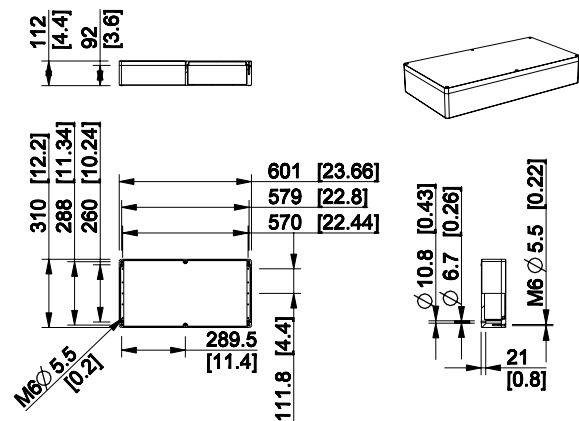
Produktcode	Beschreibung
HALP314011	Glatte Seiten, Aluminium

Ensto Cubo H 310 x 403 x 181,5 mm



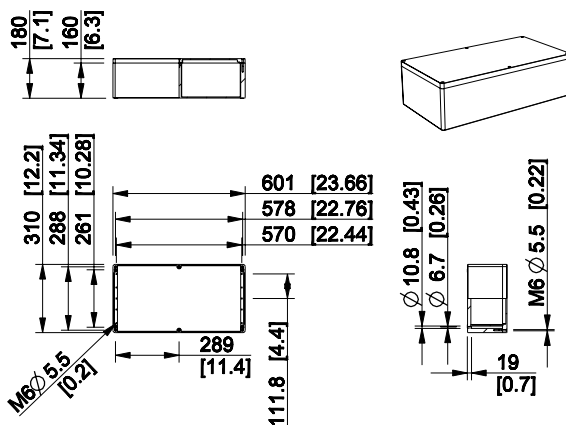
Produktcode	Beschreibung
HALP314018	Glatte Seiten, Aluminium

Ensto Cubo H 310 x 601 x 112 mm



Produktcode	Beschreibung
HALP316011	Glatte Seiten, Aluminium

Ensto Cubo H 310 x 601 x 180 mm

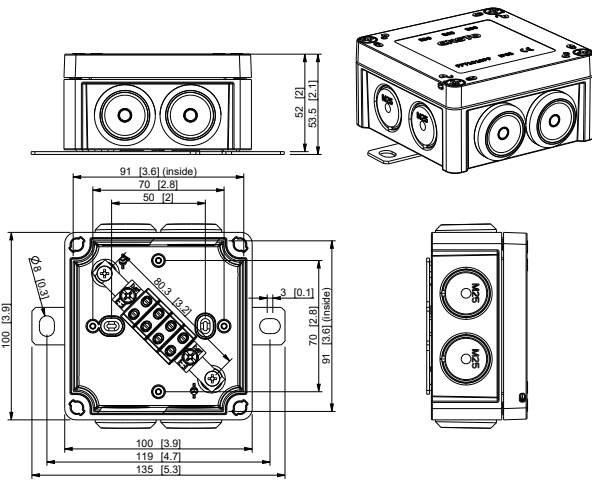


Produktcode	Beschreibung
HALP316018	Glatte Seiten, Aluminium

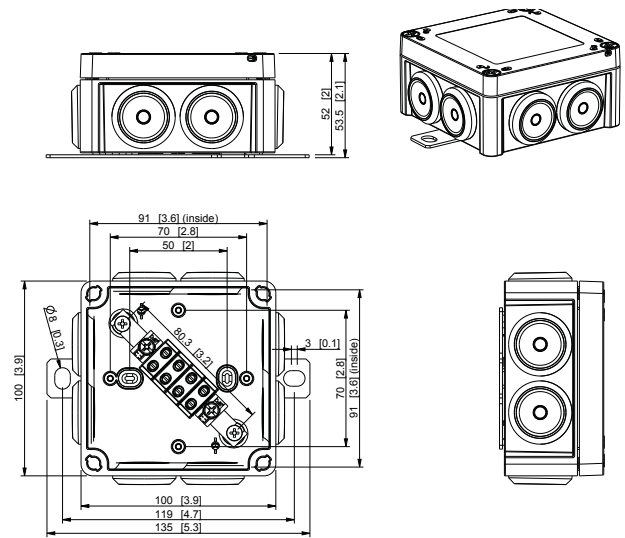
Maßzeichnungen, Ensto Vulcano

Maßangaben in mm [Zoll]

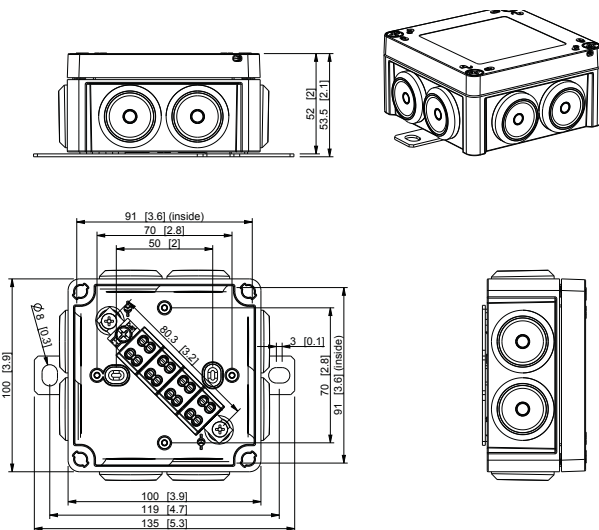
FPT1010PP46.LITE



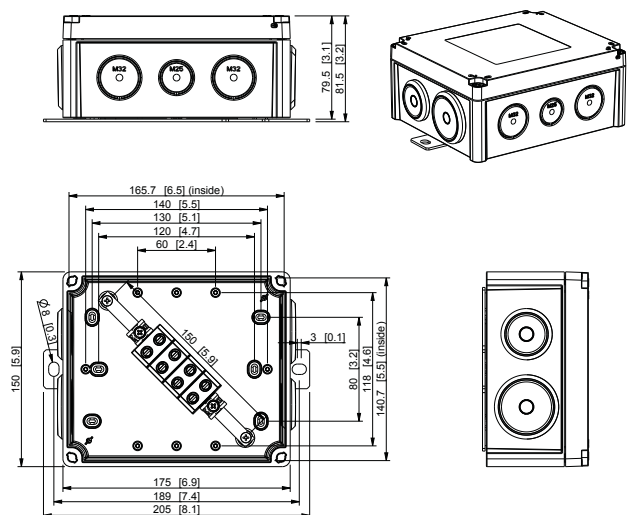
FPT1010PP46



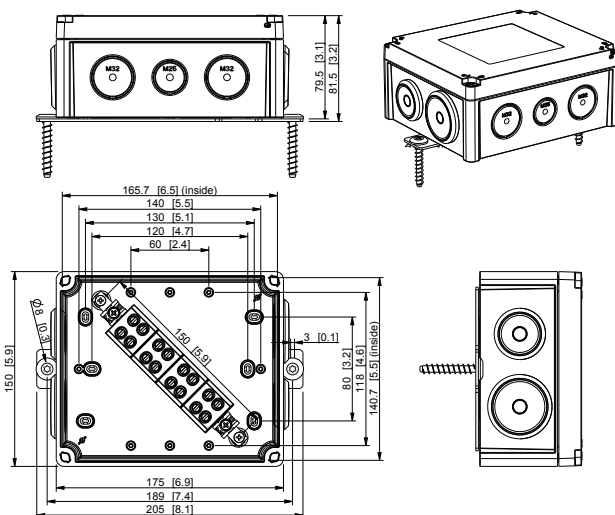
FPT1010PP46.4



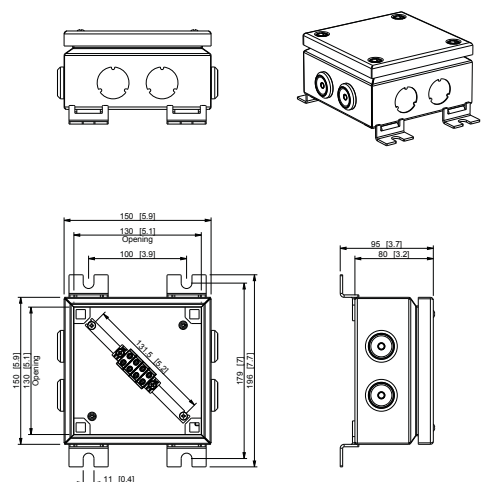
FPT1815PP416



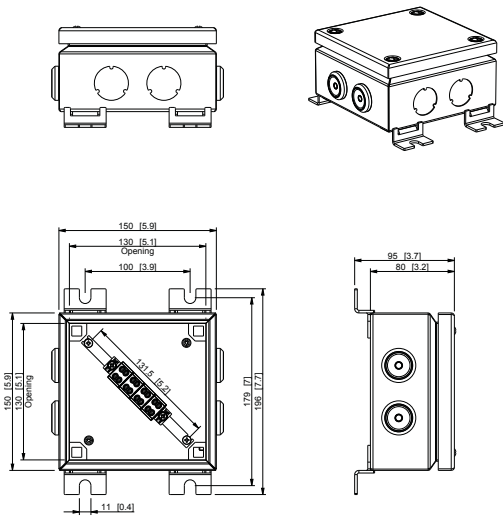
FPT1815PP416.4



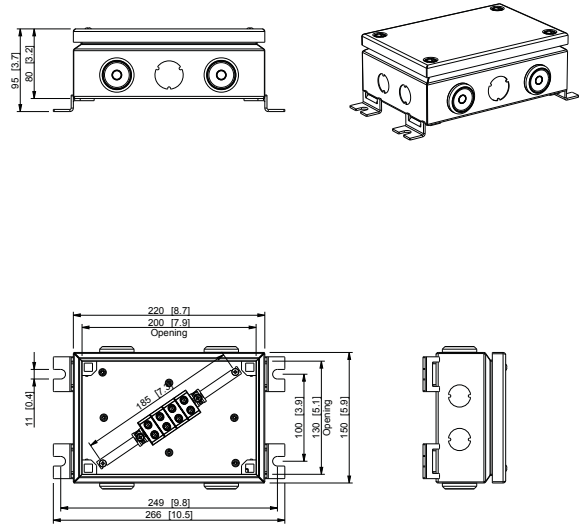
FPT1515FE46



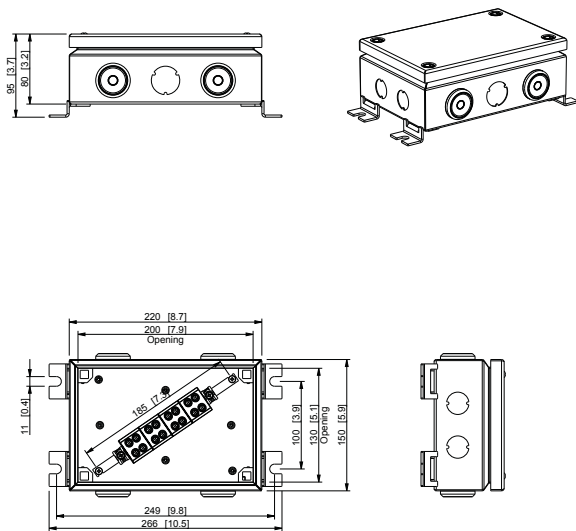
FPT1515FE46.4



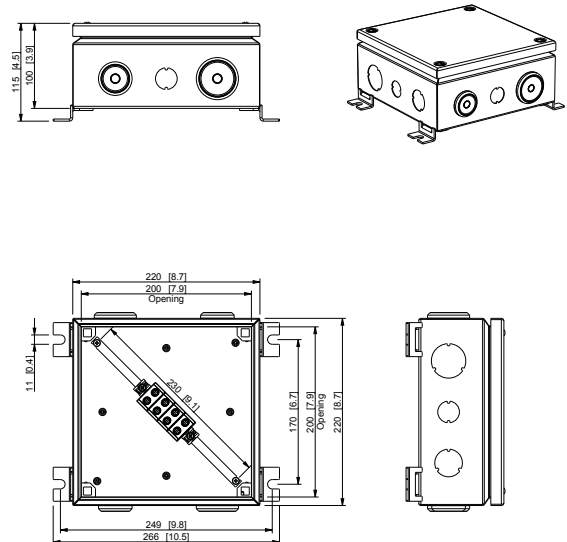
FPT2215FE416



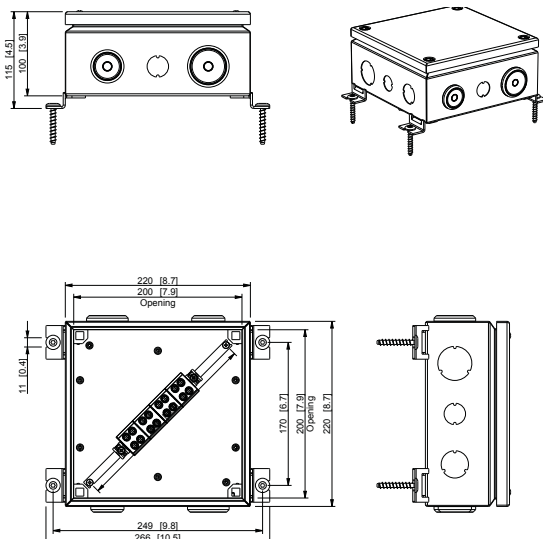
FPT2215FE416.4



FTP2222FE416



FTP2222FE416.4



OFL1	28	OPCP203013G.U	31, 32	OPCP406018T.U	32	PTK13	53	SABP131806T.....	17, 65
OH1	28	OPCP203013T.....	23, 73	OPCT202003L	25	PTK14	53	SABP131808G.....	17, 65
OHICP1.....	28	OPCP203013T.U	31, 32	OPCT203003L	25			SABP131808LG.....	17, 65
OKL1	28	OPCP203018G.....	23, 73	OPCT204003L	25	R		SABP131808LT.....	17, 65
OLS32	27	OPCP203018G.U	31, 32	OPCT303003L	25			SABP131808T.....	17, 65
OLS42	27	OPCP203018T.....	23, 73	OPCT304003L	25	RGM12	53	SABP131810G.....	17, 66
OLS42N.....	27	OPCP203018T.U	31, 32	OPCT306003L	25	RGM12.V0.....	53	SABP131810LG.....	17, 65
OLSA42.4.....	27	OPCP204006E.....	25	OPCT404003L	25	RGM16	53	SABP131810LT.....	17, 65
OLSA42.6.....	27	OPCP204010B.....	25	OPCT406003L	25	RGM16.V0.....	53	SABP131810T.....	17, 66
OLSH1	27	OPCP204013G.....	23, 73	OPHFPA1.04.....	28	RGM20	53	SABP131813G.....	17, 66
OLSH1.2.....	51	OPCP204013G.U	31, 32	OTS1	28	RGM20.V0.....	53	SABP131813LG.....	17, 66
OLT42	27	OPCP204013T.....	23, 73	OTSA1.04.....	28	RGM25	53	SABP131813LT.....	17, 66
OLT42KEY	27	OPCP204013T.U	31, 32			RGM25.V0.....	53	SABP131813T.....	17, 66
OLTA42.4.....	27	OPCP204018G.....	23, 73	P		RGM32	53	SABP131815G.....	17, 66
OLTA42.6.....	27	OPCP204018G.U	31, 32	PLE152	53	RGM32.V0.....	53	SABP131815T.....	17, 66
OLTA42.041.....	27	OPCP204018T.....	23, 73	PLS63	27	RGM40	53	SABP132513G.....	17, 66
OLW55	27	OPCP204018T.U	31, 32	PMB20	52	RGM40.V0.....	53	SABP132513T.....	17, 66
OLWA55.4.....	27	OPCP303006E.....	25	PMB25	52	RGM50	53	SABP181808G.....	17, 66
OLWA55.6.....	27	OPCP303010B.....	25	PMB30	52	RGM50.V0.....	53	SABP181808T.....	17, 66
OLWH1	27	OPCP303013G.....	23, 74	PMB40	52	RMM25.O.....	61	SABP181810G.....	17, 67
OMP2020.....	26	OPCP303013G.U	32	PMB50	52	RMM32.O.....	61	SABP181810HG.....	67
OMP2030.....	26	OPCP303013T.....	23, 74	PMB60	52	RMM40.O.....	61	SABP181810HT.....	67
OMP2040.....	26	OPCP303013T.U	32	PMB2020	52			SABP181810T.....	17, 67
OMP3030.....	26	OPCP303018G.....	23, 74	PME1	53	S		SABP181813G.....	17, 67
OMP3040.....	26	OPCP303018G.U	32	PMR70.1612.....	53	SABP081304LG.....	17	SABP181813HG.....	67
OMP3060.....	26	OPCP303018T.....	23, 74	PMR1217.12.....	52	SABP081304LT.....	17	SABP181813HT.....	67
OMP4040.....	26	OPCP303018T.U	32	PMR1217.16.....	52	SABP081305LG.....	17	SABP181813T.....	17, 67
OMP4060.....	26	OPCP304006E.....	25	PMR1217.20.....	52	SABP081305LT.....	17	SABP181815G... 17, 67, 68	
OMS1	28	OPCP304010B.....	25	PMR1217.25.....	52	SABP081306G.....	17	SABP181815HT.....	67
OPCG36KWH.....	25	OPCP304013G.....	32, 74	PMR1217.32.....	52	SABP081306T.....	17	SABP181815T.... 17, 67, 68	
OPCG202003L.....	25	OPCP304013G.U	32	PMR1217.40.....	52	SABP081306T.....	17	SABP181818HG.....	68
OPCG203003L.....	25	OPCP304013T.....	32, 74	PMR1217.40.....	52	SABP081308G.....	17	SABP181818HT.....	68
OPCG204003L.....	25	OPCP304013T.U	32	PMR1217.50.....	52	SABP081308LG.....	17	SABP182508G.....	17, 68
OPCG303003L.....	25	OPCP304018G.....	23, 74	PMR1217.63.....	52	SABP081308LT.....	17	SABP182508T.....	17, 68
OPCG304003L.....	25	OPCP304018G.U	32	PMR1218.12.....	52	SABP081308T.....	17	SABP182510G... 17, 68, 69	
OPCG306003L.....	25	OPCP304018T.....	23, 74	PMR1218.16.....	52	SABP081310G.....	17, 63	SABP182510HG.....	17, 68
OPCG404003L.....	25	OPCP304018T.U	32	PMR1218.20.....	52	SABP081310LG.....	17	SABP182510HT.....	17, 68
OPCG406003L.....	25	OPCP306006E.....	25	PMR1218.25.....	52	SABP081310LT.....	17	SABP182510T.... 17, 68, 69	
OPCM303010B	25	OPCP306010B.....	25	PMR1218.32.....	52	SABP081310T.....	17, 63	SABP182513HG.....	17, 68
OPCM303013G.....	23, 74	OPCP306013G.....	23, 74	PMR1218.40.....	52	SABP081310T.....	17, 63	SABP182513HT.....	17, 68
OPCM303013T.....	23, 74	OPCP306013G.U	32	PMR1218.50.....	52	SABP081313G.....	17, 63	SABP182515G.....	17, 68
OPCM303018G.....	23, 74	OPCP306013T.....	23, 74	PMR1218.63.....	52	SABP081313T.....	17, 63	SABP182515T.....	17, 68
OPCM303018T.....	23, 74	OPCP306013T.U	32	PMR1387	53	SABP101004LG.....	17, 63	SABP182518HG.....	17, 69
OPCM304010B	25	OPCP306018G.....	23, 74	PMR1857	51	SABP101004LT.....	17, 63	SABP182518HT.....	17, 69
OPCM304013G.....	23, 74	OPCP306018G.U	32	PMR1858	51	SABP101006G.....	17, 63	SABP182518HT.....	17, 69
OPCM304013T.....	23, 74	OPCP306018T.....	23, 74	PRE2.14.....	26	SABP101006T.....	17, 63	SBIA1.04.....	19
OPCM304018G.....	23, 74	OPCP306018T.U	32	PRE2.32.....	26	SABP131304LG.....	17, 63	SBS40	19
OPCM304018T.....	23, 74	OPCP404006E.....	25	PRE3.14.....	26	SABP131304LT.....	17, 63	SFL1	19
OPCM306010B	25	OPCP404010B.....	25	PRE3.32.....	26	SABP131305LG.....	17, 63	SLS35	19
OPCM306013G.....	23, 74	OPCP404013G.....	23, 75	PRE4.14.....	26	SABP131305LT.....	17, 63	SLS60	19
OPCM306013T.....	23, 74	OPCP404013G.U	32	PRE4.32.....	26	SABP131306G.....	17, 64	SLSA23.04.....	19
OPCM306018G.....	23, 74	OPCP404013T.....	23, 75	PRE75.14.....	26	SABP131306T.....	17, 64	SLSA35.04.....	19
OPCM306018T.....	23, 74	OPCP404013T.U	32	PRE75.32.....	26	SABP131308G.....	17, 64	SLSA60.04.....	19
OPCP202006E.....	25	OPCP404018G.....	23, 75	PSK36.050.....	52	SABP131308LG.....	17, 64	SLW1	19
OPCP202010B.....	25	OPCP404018G.U	32	PSK36.085.....	52	SABP131308LT.....	17, 64	SMP0813.....	19
OPCP202013G.....	23, 73	OPCP404018T.....	75	PSK36.100.....	52	SABP131308T.....	17, 64	SMP1010.....	19
OPCP202013G.U	31, 32	OPCP404018T.U	32	PSK36.120.....	52	SABP131310G.....	17, 64	SMP1313.....	19
OPCP202013T.....	23, 73	OPCP406006E.....	25	PSK36.150.....	52	SABP131310LG.....	17, 64	SMP1318.....	19
OPCP202013T.U	31, 32	OPCP406010B.....	25	PSK36.200.....	52	SABP131310LT.....	17, 64	SMP1325.....	19
OPCP202018G.....	23, 73	OPCP406013G.....	23, 75	PSK36.250.....	52	SABP131310T.....	17, 64	SMP1818.....	19
OPCP202018G.U	31, 32	OPCP406013G.U	32	PSK36.300.....	52	SABP131313G.....	17, 64	SMP1825.....	19
OPCP202018T.....	23, 73	OPCP406013T.....	23, 75	PSK36.350.....	52	SABP131313T.....	17, 64	SMS1	19
OPCP202018T.U	31, 32	OPCP406013T.U	32	PSK36.400.....	52	SABP131804LG.....	17, 65	SPCK081310G.....	63
OPCP203006E.....	25	OPCP406018G.....	23, 75	PSK36.450.....	52	SABP131804LT.....	17, 65	SPCK081310T.....	63
OPCP203010B.....	25	OPCP406018G.U	32	PSK36.500.....	52	SABP131805LG.....	17, 65	SPCK081313G.....	63
OPCP203013G.....	23, 73	OPCP406018T.....	23, 75	PTK11	53	SABP131805LT.....	17, 65	SPCK081313T.....	63
						SABP131806G.....	17, 65	SPCK131306G.....	64

WPCP203018T	24, 78
WPCP203018T.U.....	32
WPCP204013G.....	24, 79
WPCP204013G.U.....	32
WPCP204013T	24, 79
WPCP204013T.U.....	32
WPCP204018G.....	24, 79
WPCP204018G.U.....	32
WPCP204018T	24, 79
WPCP204018T.U.....	32
WPCP303013G.....	24, 79
WPCP303013G.U.....	32
WPCP303013T	24, 79
WPCP303013T.U.....	32
WPCP303018G.....	24, 79
WPCP303018G.U.....	32
WPCP303018T	24, 79
WPCP303018T.U.....	32
WPCP304013G.....	24, 79
WPCP304013G.U.....	32
WPCP304013T	24, 79
WPCP304013T.U.....	32
WPCP304018G.....	24, 79
WPCP304018G.U.....	32
WPCP304018T	24, 79
WPCP304018T.U.....	32
WPCP306013G.....	24, 80
WPCP306013G.U.....	32
WPCP306013T	24, 80
WPCP306013T.U.....	32
WPCP306018G.....	24, 80
WPCP306018G.U.....	32
WPCP306018T	24, 80
WPCP306018T.U.....	32
WPCP404013G.....	24
WPCP404013G.U.....	32
WPCP404013T	24
WPCP404013T.U.....	32
WPCP404018G.....	24
WPCP404018G.U.....	32
WPCP404018T	24
WPCP404018T.U.....	32
WPCP406013G.....	24, 80
WPCP406013G.U.....	32
WPCP406013T	24, 80
WPCP406013T.U.....	32
WPCP406018G.....	24, 80
WPCP406018G.U.....	32
WPCP406018T	24, 80
WPCP406018T.U.....	32
WQL1.1	28



ENSTO

Ensto GmbH
Schoemperlenstraße 12a
76185 Karlsruhe
Tel. 0721 / 95757770
info.de@ensto.com

ensto.de

