

LEISTUNGSSCHALTER  
von 16 A bis 1600 A



DER RICHTIGE  
SCHUTZ FÜR  
IHRE HOCHLEIS-  
TUNGSANLAGEN

DPX³ 125 HP/250 HP/  
630 UND 1600

CATALOGUE  
PAGES  
INSIDE

EXPERTEN  
FÜR ELEKTRISCHE UND DIGITALE INFRASTRUKTUREN IN GEBÄUDEN

 **legrand**®



# DPX<sup>3</sup>

**ZUVERLÄSSIGER SCHUTZ  
UND HOHE LEISTUNG  
BIS ZU 1600 A**

**Die neuen Leistungsschalter DPX<sup>3</sup> 125 HP und 250 HP erweitern die Vorteile der DPX<sup>3</sup>-Reihe von 16 A bis 1600 A. Die Leistungsschalter DPX<sup>3</sup> HP bieten nicht nur zuverlässigen, präzisen Schutz, sondern auch zahlreiche Vorteile für Ihre Niederspannungsverteilungen.**

Die große Auswahl an Merkmalen und Ausführungen erfüllt die Anforderungen aller Installationstypen.

Die verschiedenen verfügbaren Selektivitätsverfahren tragen zu einer optimalen Betriebskontinuität bei, und die hohe Begrenzungskapazität im Falle eines Kurzschlusses gewährleistet eine längere Lebensdauer Ihrer Anlage.

Die Bedienung und Wartung wird durch das umfangreiche Angebot an elektrischen und mechanischen Hilfsgeräten erleichtert. Die perfekte Synergie mit den Legrand XL<sup>3</sup> und XL<sup>3</sup> S Gehäusen vereinfacht die Implementierung. Zahlreiche Zubehörteile ermöglichen die Anpassung an jede Plattenkonfiguration.

**Lesen Sie weiter, um alles zu erfahren, was Sie über die DPX<sup>3</sup>-Reihe und ihre Vorteile wissen müssen.**

Große Auswahl,  
hohes Maß an  
Leistung und  
Sicherheit

Leistungsstarke Schutzschalter für Ihre Projekte .....	2-3
Verschiedene Versionen für alle Installationsarten .....	4-5
Integrierte Messung und optimale Betriebskontinuität .....	6-7

Sicherheit,  
Einfachheit und  
Schnelligkeit der  
Installation

Leicht zu installierende und zu verdrahtende Hilfsgeräte mit Kontroll- und Signalfunktion .....	8-9
Mechanische Verriegelung und Motorantrieb .....	10-11
Anschlusszubehör für Mehrfachkonfigurationen .....	12-13
Steckbare und ausziehbare Versionen für perfekte Betriebskontinuität .....	14-15
Mit der XL Pro <sup>3</sup> -Software können Sie Ihre Gehäuse ganz einfach selbst konfigurieren.....	16-17

Katalogseiten

Hier finden Sie alle unsere Artikelnummern und Einzelheiten zu ihrer Konfiguration .....	18-49
---	-------

DPX<sup>3</sup> HP

# Leistungsstarke Schutzschalter für Ihre Projekte

Mit den DPX<sup>3</sup> 125 und 250 HP, die die Leistungsschalter und Trennschalter DPX<sup>3</sup> 630 und 1600 ergänzen, bietet Legrand eine Lösung, die den Leistungsanforderungen all Ihrer Anlagen für Stromstärken von 16 A bis 1600 A und Schaltleistungen bis 100 kA ideal entspricht.

2

Diese Produkte sind zuverlässig und robust, einfach zu bedienen und zu installieren und bieten einen wirksamen Schutz für Ihre Anlage. Es stehen vier Größen zur Auswahl, die 3- und 4-polig, in kompakter oder ausziehbarer Ausführung und je nach gewünschtem Betriebsniveau mit magnetisch-thermischem oder elektronischem Schutz erhältlich sind. Dieses Angebot umfasst auch eine Reihe von Kontroll- und Signalgeräten und Anschlusszubehör für die einfache Integration in jede Elektroinstallation, unabhängig von der Konfiguration.

## MONTAGE AUF PLATTE

GEEIGNET FÜR ALLE ARTEN VON STANDORTEN IM DIENSTLEISTUNGSSEKTOR UND IN DER INDUSTRIE

In: 16 A → 1600 A

Icu: 36 kA → 100 kA (380/415 V~)

## SCHUTZEINRICHTUNG:

- MAGNETISCH-THERMISCH ODER
- ELEKTRONISCH (FÜR DPX<sup>3</sup> 250 HP, DPX<sup>3</sup> 630 UND 1600)

QUALITÄT, ZUVERLÄSSIGKEIT UND ROBUSTHEIT SIND DIE HAUPTMERKMALE DIESER NEUEN PRODUKTREIHE



NEU



DPX<sup>3</sup> 125 HP

NEU



DPX<sup>3</sup> 250 HP



DPX<sup>3</sup> 630



DPX<sup>3</sup> 1600



## EINE LÄNGERE LEBENSDAUER FÜR IHRE ANLAGEN

3

Das patentierte System "Aktives Schaltvermögen", das in den neuen DPX<sup>3</sup> HP-Leistungsschaltern mit 70 kA und 100 kA integriert ist, reduziert die Stromstärke und die Verlustleistung im Falle eines Kurzschlusses erheblich und erhöht so die Begrenzungskapazität der Geräte. Eine verbesserte Begrenzungskapazität bedeutet eine geringere Überhitzung der Kabel, weniger mechanische Einwirkungen, weniger elektromagnetische Störungen und damit eine längere Lebensdauer Ihrer Anlage.



SEHR HOHES LEISTUNGSNIVEAU

## VERFÜGBARE GRÖSSEN

Vier Größen von Leistungsschaltern mit einem Schaltvermögen von 36 bis 100 kA über den gesamten Bereich verfügbar, was sie für alle Arten von Anlagen im großen Dienstleistungssektor und in der Industrie geeignet macht.

In	16	25	40	63	80	100	125	160	200	250	320	400	500	630	800	1000	1250	1600	
100 kA																			DPX <sup>3</sup> 1 600
														DPX <sup>3</sup> 630					
70 kA																			DPX <sup>3</sup> 1 600
														DPX <sup>3</sup> 630					
50 kA																			DPX <sup>3</sup> 1 600
														DPX <sup>3</sup> 630					
36 kA																			DPX <sup>3</sup> 1 600
														DPX <sup>3</sup> 630					

## EINFACHE IDENTIFIZIERUNG

Einfache Identifizierung der Schaltleistung dank der farblichen Kennzeichnung auf der Vorderseite des Geräts:



## Verschiedene Versionen für alle Arten von Anlagen

4

Die DPX<sup>3</sup>-Reihe bietet eine große Auswahl an Versionen, die je nach Standort alle Arten von Anforderungen erfüllen.

- Magnetisch-thermischer, elektronischer oder rein magnetischer Schutz
- Mit oder ohne integrierten Fehlerstromschutz
- Mit oder ohne integrierte Messfunktion
- Version für Fix-Einbau, steckbare oder ausziehbare Version



### REIN MAGNETISCHE LEISTUNGSSCHALTER

Die rein magnetischen Schutzschalter, die im gesamten Bereich von 6,3 A bis 1000 A erhältlich sind, eignen sich besonders für den Schutz von Drehstrommotoren. Dank ihrer hohen Begrenzungskapazität können die neuen DPX<sup>3</sup> 125 und 250 HP in Kombination mit den CTX<sup>3</sup>-Schützen eine Koordinierung vom Typ 2 (gemäß IEC 60947-4-1) und damit eine bessere Betriebskontinuität gewährleisten.



DPX<sup>3</sup> 250 HP  
Rein magnetische Ausführung

### LASTTRENNSCHALTER MIT FREIAUSLÖSUNG

Die 4 Gerätegrößen werden auch als DPX<sup>3</sup>-I 125 und 250 HP und DPX<sup>3</sup>-I 630 und 1600 mit Freiauslösung (Trip-Free) für Installationen hergestellt, die nur eine Lasttrennung und eine Trennung der Stromkreise erfordern. Alle Kontroll- und Signalgeräte und das Anschlusszubehör sind mit denen der entsprechenden Leistungsschalter identisch.



DPX<sup>3</sup>-I 125 HP  
Lasttrennschalter mit Freiauslösung



DPX<sup>3</sup>-I 250 HP  
Lasttrennschalter mit Freiauslösung



## EINE GROSSE AUSWAHL AN VERSIONEN

		DPX <sup>3</sup> 125 HP	DPX <sup>3</sup> 250 HP	DPX <sup>3</sup> 630	DPX <sup>3</sup> 1600
Anzahl der Pole	3P	•	•	•	•
	4P	•	•	•	•
	3 P + N/2	-	-	•	•
Version	Fix-Einbau	•	•	•	•
	Steckbare Version	-	•	•	-
	Ausziehbar	-	•	•	•
Schutz-einrichtung	Magnetisch-thermisch	•	•	•	•
	S1 elektronisch	-	•	•	•
	S2 elektronisch	-	-	•	•
	Sg elektronisch	-	-	•	•
	Fehlerstromschutz	integriert	integriert	Zusatzmodul	Zusatzmodul
	Rein magnetisch	-	•	•	•
Integrierte Messung		-	-	•(1)	•(1)

5

(1) Mit Versionen S2 und Sg

## MÖGLICHE EINSTELLUNGEN



Magnetisch-thermische Version - Einstellungen über die Wahlschalter<sup>(2)</sup>



S1 elektronische Version - Einstellungen über die Wahlschalter<sup>(2)</sup>



S2 elektronische Version - Tasteneinstellungen + LCD-Bildschirm<sup>(2)</sup>

DIE WAHL ZWISCHEN DEN VERSCHIEDENEN SCHUTZARTEN ERFOLGT HAUPTSÄCHLICH AUF DER GRUNDLAGE DER LEISTUNG UND DES GEWÜNSCHTEN SELEKTIVITÄTSGRADS.

(2) Die Fotos entsprechen einem DPX<sup>3</sup> 1600 Leistungsschalter. Die Position der Einstellungen auf der Vorderseite kann je nach Größe des Leistungsschalters variieren.

## OPTIMIERTE INTEGRATION

Die Abmessungen der Leistungsschalter 4P DPX<sup>3</sup> 125 oder 250 HP mit oder ohne integrierten Fehlerstromschutz sind genau gleich (innerhalb derselben Familie), was zu einer erheblichen Platzerparnis in den Schaltschränken führt und die Möglichkeit bietet, die Installation von einer Standardversion zu einer Version mit integriertem Fehlerstromschutz aufzurüsten, ohne die Verdrahtung oder die Montageplatten zu ändern.



4P DPX<sup>3</sup> 250 HP Leistungsschalter ohne Fehlerstromschutz



4P DPX<sup>3</sup> 250 HP Leistungsschalter mit Fehlerstromschutz

DPX<sup>3</sup> 630 UND 1600

# Integrierte Messung und optimale Betriebskontinuität

Mit den elektronischen DPX<sup>3</sup> 630 und 1600 mit integrierter Messung ist es sehr einfach, die Parameter und den Verbrauch der verschiedenen Stromkreise in der Anlage ohne ein externes Gerät zu überwachen.

- Die Messwerte werden direkt auf dem LCD-Bildschirm an der Vorderseite des Geräts angezeigt.
- Über eine Kommunikationsschnittstelle können die Messdaten auch aus der Ferne auf einem PC angezeigt werden, der mit einer Steuerungs- und Verwaltungssoftware ausgestattet ist.

## INTERNE BATTERIE

Dank der internen Batterie kann die Schutzeinheit auch bei ausgeschaltetem Leistungsschalter eingestellt werden. Tests und Fehlersuche können direkt über die LCD-Bildschirme des Leistungsschalters durchgeführt werden.

FUNKTIONEN ZUR  
ERLEICHTERUNG  
DER NUTZUNG



Ströme, Spannungen, Frequenz, Leistung, Energie, THD.  
Integrierte Messungen sind bei den Leistungsschaltern DPX<sup>3</sup> 630 und 1600 verfügbar.



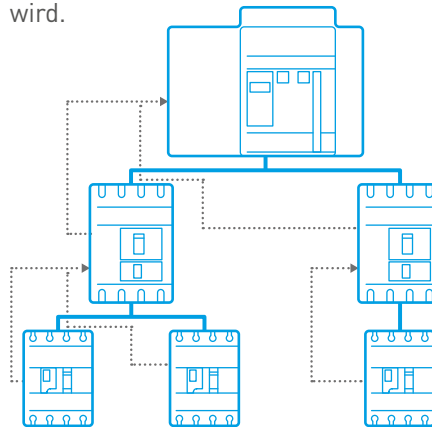


Die Selektivität zwischen den Leistungsschaltern von Legrand ist dank der verbesserten Leistung der DPX<sup>3</sup>-Geräte optimal und garantiert die Kontinuität des Betriebs.

In kritischen Konfigurationen bieten die dynamische Selektivität und die logische Selektivität, die von den Schutzeinheiten in elektronischen DPX<sup>3</sup>-Leistungsschaltern geboten werden, eine vollständige Kontinuität des Betriebs in jeder Situation.

### LOGISCHE SELEKTIVITÄT

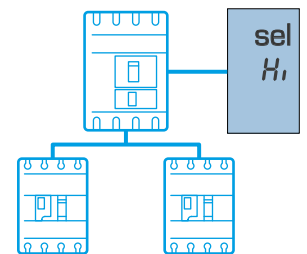
Dies ist eine "intelligente" Selektivität, die durch die Kommunikation zwischen elektronischen DPX<sup>3</sup>- (und/oder DMX<sup>3</sup>-) Leistungsschaltern erreicht wird, die über eine externe Kabelverbindung miteinander verbunden sind. Mit ihr kann man eine totale Selektivität auf mehreren Ebenen erreichen und die thermischen und elektrodynamischen Belastungen der Kabel oder der Stromschienen reduzieren, wodurch die Installation optimiert wird.



### DYNAMISCHE SELEKTIVITÄT

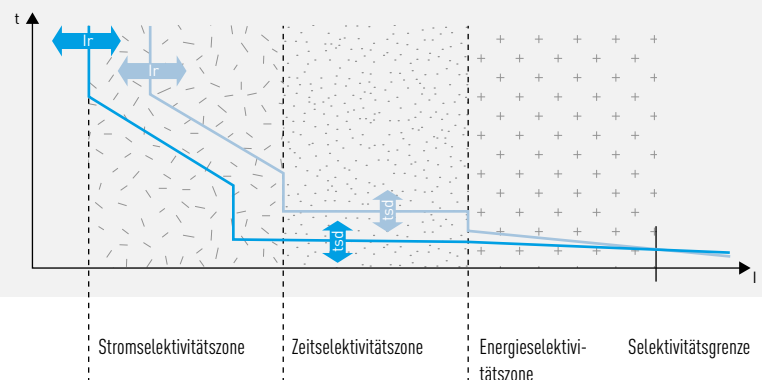
Elektronische DPX<sup>3</sup>-Leistungsschalter können in 2 Positionen eingestellt werden:

- "Niedrig" für eine normale Selektivitätsstufe
  - "Hoch" für eine höhere Selektivität
- Elektronische Schutzschalter, die auf "Hoch" eingestellt sind, haben eine leichte Auslöseverzögerung, wodurch eine hohe Selektivität auch bei höchsten Kurzschlussströmen erreicht werden kann.



### STROMSELEKTIVITÄT UND ZEITSELEKTIVITÄT

Die genauen Einstellungen der elektronischen Leistungsschalter DPX<sup>3</sup> gewährleistet eine optimale Strom- und Zeitselektivität.



DPX<sup>3</sup> HP

# Kontroll- und Signalisierungsgeräte, die leicht zu installieren und zu verdrahten sind

8

SICHERHEIT,  
EINFACHHEIT UND  
SCHNELLIGKEIT DER  
INSTALLATION



Für Notausschaltung, Automatik- oder Fernsteuerung, und Rückmeldung über den Status des Geräts können alle DPX<sup>3</sup>-Leistungsschalter sehr einfach mit einer umfassenden Palette von elektrischen Zusatzgeräten ausgestattet werden.



HILFSKONTAKTE oder Fehlersignale sind für alle DPX<sup>3</sup>-Geräte gleich

ARBEITSSTROMAUSLÖSER und Unterspannungsauslöser für DPX<sup>3</sup> 125 HP und 250 HP

ARBEITSSTROMAUSLÖSER und Unterspannungsauslöser für DPX<sup>3</sup> 630 und 1600

### ANZAHL DER HILFSEINRICHTUNGEN, DIE PRO GERÄT INSTALLIERT WERDEN KÖNNEN

	Hilfskontakte	Fehlersignale	Auslöser
DPX <sup>3</sup> 125 HP	1	1	1
DPX <sup>3</sup> 250 HP	1	1	1
DPX <sup>3</sup> 630	2	2	1
DPX <sup>3</sup> 1600	3	1	1

DPX<sup>3</sup>-Leistungsschalter bieten verschiedene Optionen für abgehende Anschlussdrähte.



Die Hilfsgeräte werden in speziell dafür vorgesehene Plätze unter der Frontplatte eingesteckt.

DPX<sup>3</sup> HP

# Mechanische Verriegelung und Motorantriebe von 16 bis 1600 A

10

Die Verriegelungsvorrichtung für DPX<sup>3</sup> HP vereinfacht die Installation eines Netzumschalters erheblich: Sie besteht aus einer Platte und einer mechanischen Verriegelungsvorrichtung.



SICHERHEIT,  
EINFACHHEIT UND  
SCHNELLIGKEIT DER  
INSTALLATION



Die mechanische Verriegelungsvorrichtung wird zwischen zwei DPX<sup>3</sup> HP-Leistungsschaltern der gleichen Größe eingebaut. Sie ist auch in einer Version mit einem elektronischen Modul erhältlich.



### DPX<sup>3</sup> HP - VERSION FÜR FIX-EINBAU

Die Schutzschalter und die Verriegelungsvorrichtung werden mit wenigen Schrauben an der Platte befestigt.



### DPX<sup>3</sup> HP - EINSTECKBARE UND AUSZIEHBARE VERSION

Bei Netzumschaltern, die aus DPX<sup>3</sup> HP Leistungsschaltern in steckbarer oder ausziehbarer Version bestehen, ist die Platte mit einer Verriegelungsvorrichtung auf der Rückseite ausgestattet.



### MOTORANTRIEBE

Motorantriebe für DPX<sup>3</sup> HP 250, DPX<sup>3</sup> 630 und 1600 sind in einer Frontversion erhältlich. Sie sind für verschiedene Versorgungsspannungen von 24 bis 230 V, sowohl Gleich- als auch Wechselstrom, geeignet.



DPX<sup>3</sup> 250 HP, ausgestattet mit einem Motorantrieb für die Frontmontage

# Anschlusszubehör für Mehrfachkonfigurationen

12

Anschlussplatten, Käfigklemmen, Spreizleisten, rückseitige Anschlussklemmen, etc.

DPX<sup>3</sup> 125 und 250 HP sowie DPX<sup>3</sup> 630 und 1600 verfügen über das gesamte Zubehör, das für den vor- und nachgeschalteten Anschluss mit Kabeln oder Schienen in einer Vielzahl von Konfigurationen erforderlich ist.



## KÄFIGKLEMMEN

Für den Anschluss von Kupfer- oder Aluminiumkabeln mit großem Querschnitt können Käfigklemmen mit hoher Kapazität verwendet werden.



## SPREIZELEMENTE

Diese können für den Anschluss von Kabeln mit großem Querschnitt verwendet werden.

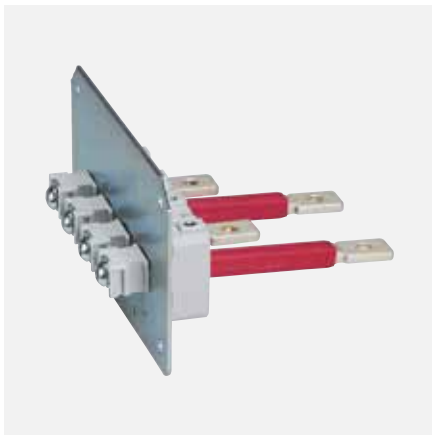


SICHERHEIT,  
EINFACHHEIT UND  
SCHNELLIGKEIT  
DER INSTALLATION



## RÜCKSEITIGE FLACHANSCHLÜSSE

Diese können waagrecht oder senkrecht gedreht werden.



## KLEMMENABDECKUNGEN

Diese bieten die Schutzklasse IP 2X für die Anschlüsse.



Anschluss-zubehör	Käfigklemmen		Anschluss- weiterungen	Kabelschuhadapter	Spreizelemente	Rückseitige Anschlüsse
	Standard- kapazität	Hohe Kapazität				
DPX <sup>3</sup> 125 HP	•	•			•	•
DPX <sup>3</sup> 250 HP	•				•	•
DPX <sup>3</sup> 630	•	•	•	•	•	•
DPX <sup>3</sup> 1600	•	•	•		•	•



# Steckbare oder ausziehbare Versionen für perfekte Betriebskontinuität

14

Steckbare und ausziehbare Versionen können verwendet werden, um ein defektes Gerät in wenigen Minuten auszutauschen, ohne die Stromversorgung der anderen Stromkreise zu unterbrechen. Sie sind für die Leistungsschalter DPX<sup>3</sup> 250 HP und DPX<sup>3</sup> 630 und 1600 erhältlich.

Sockel für steckbare und ausziehbare Geräte bieten die gleichen Anschlussmöglichkeiten wie feste Leistungsschalter.

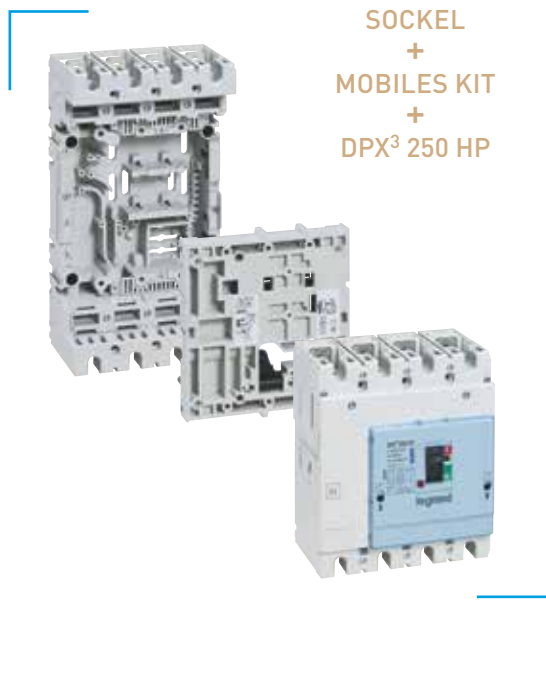
SICHERHEIT,  
EINFACHHEIT UND  
SCHNELLIGKEIT DER  
INSTALLATION





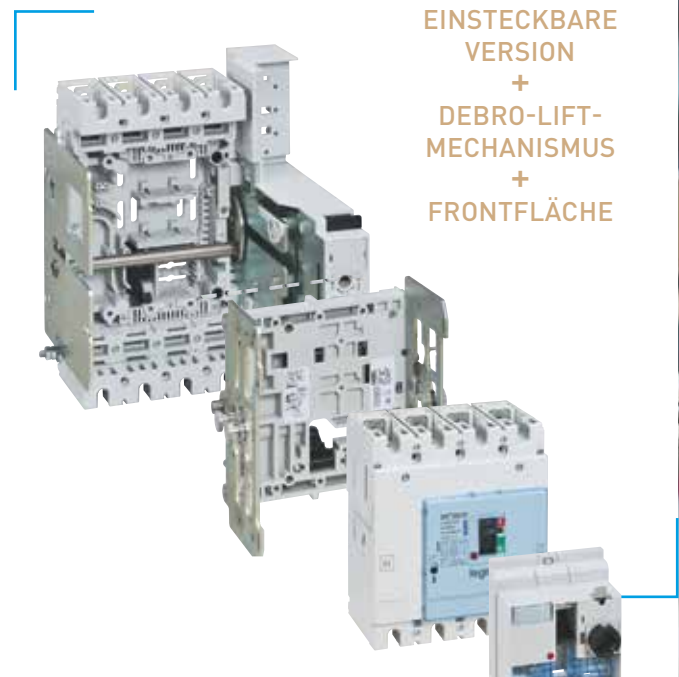
### STECKBARE VERSION

Um eine feste DPX<sup>3</sup> 250 HP-Version in eine steckbare Version umzuwandeln, müssen Sie sie lediglich mit einem mobilen Kit (an der Rückseite des Geräts befestigt) und einem Sockel für eine steckbare Version ausstatten.



### AUSZIEHBARE VERSION

Eine ausziehbare Version des DPX<sup>3</sup> 250 HP wird aus einer steckbaren Version mit einem Debro-Lift-Mechanismus und einer speziellen Frontfläche gewonnen.



### VERRIEGELUNG

Das Verriegelungszubehör **1** dient zur Verriegelung des Leistungsschalters in der "herausgezogenen" Position während der Wartungsarbeiten. Es kann mit verschiedenen Modellen von Schließzylindern ausgestattet werden. Auch als abschließbare Version erhältlich **2**.



# MIT DER XL PRO<sup>3</sup> Software können Sie Ihre Gehäuse ganz einfach selbst konfigurieren

16

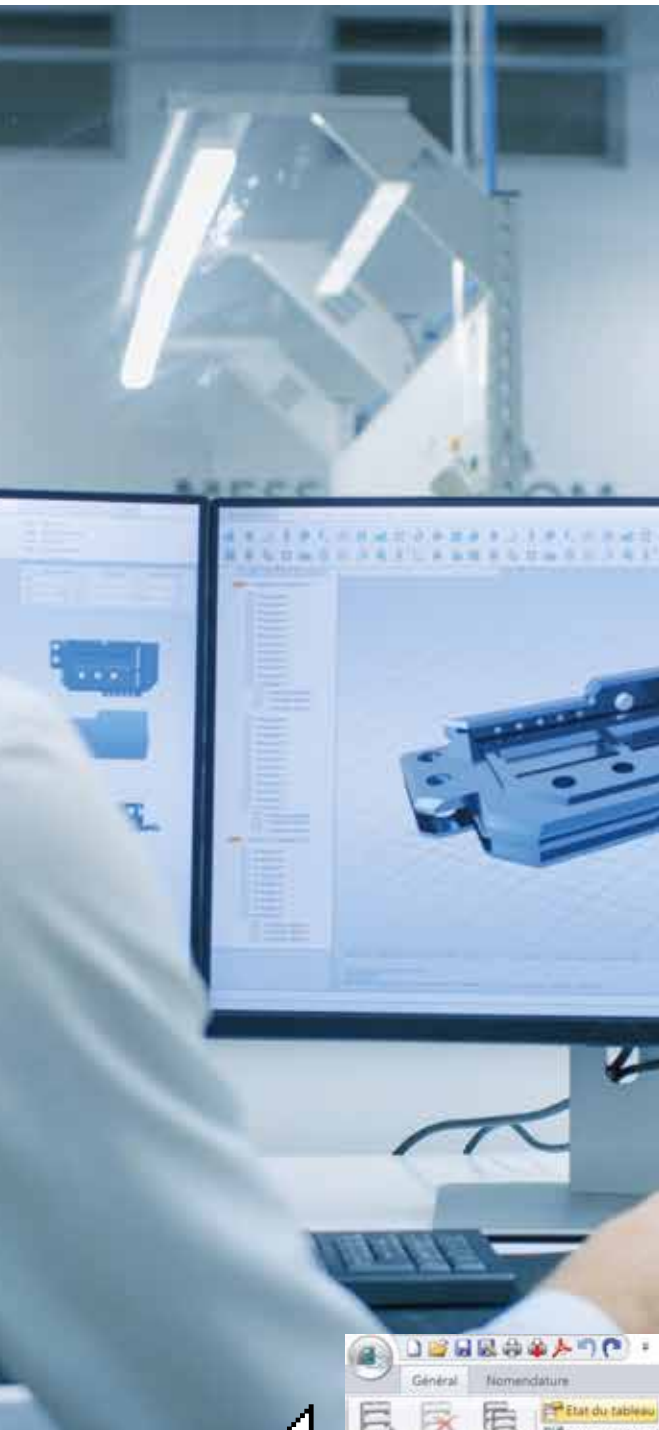
XL PRO<sup>3</sup> deckt das gesamte Leistungsangebot von Legrand ab, einschließlich der neuen DPX<sup>3</sup> HPs.

Mehr denn je ist diese Software ein Muss für die Planung Ihrer Verteilerschränke:

- Leitfaden für die Auswahl von Produkten und Zubehör
- Ansicht des Gehäuses und der Komponentenanzordnung
- Automatische Erstellung der Kalkulations- und Bestelldatei

SICHERHEIT,  
EINFACHHEIT UND  
SCHNELLIGKEIT  
DER INSTALLATION





## DAS IDEALE WERKZEUG FÜR DIE AUSLEGUNGSBERECHNUNG EINER ELEKTROINSTALLATION

XL PRO<sup>3</sup> Calcul kann zum Zeichnen von Einzelliniendiagrammen, zur Erstellung von Auslegungsberechnungen und der Leistungsanalyse sowie zur Berechnung der erforderlichen Schutzmaßnahmen mit ihren Einstellungen verwendet werden. Perfekte Schnittstelle zu XL PRO<sup>3</sup>.

Zum Bestellen der Software wenden Sie sich bitte an unsere Legrand Vertriebszentrale. Lebenslange Updates sind unter [www.export.legrand.com](http://www.export.legrand.com) erhältlich.



Das neu in die Datenbanken aufgenommene DPX<sup>3</sup>-Angebot.

HX<sup>3</sup>- und VX<sup>3</sup>-Verteilung direkt in den Modulen Anordnung, Stromlaufplan und Stückliste verwaltet.



Mit der neu gestalteten Oberfläche ist die Benutzung noch intuitiver als bisher.

# DPX<sup>3</sup> Leistungsschalter von 16 bis 1600 A

## Plattenmontage



GERÄTE	DPX <sup>3</sup> 125 HP magnetisch-thermisch				DPX <sup>3</sup> 250 HP magnetisch-thermisch																		
<b>Montage</b>	Auf Platte				Auf Platte																		
<b>Schaltvermögen I<sub>cu</sub> (kA)</b> (EN 60947-2 und IEC 60947-2)	<b>36 kA</b>	<b>50 kA</b>	<b>70 kA</b>	<b>100 kA</b>	<b>36 kA</b>	<b>50 kA</b>	<b>70 kA</b>	<b>100 kA</b>															
<b>380/415 V~</b>	36	50	70	100	36	50	70	100															
<b>220/240 V~</b>	70	90	100	150	70	90	100	150															
<b>Betriebsschaltvermögen I<sub>cs</sub> (% I<sub>cu</sub>)</b>	100	100	100	100	100	100	100	100															
<b>Anwendungs-kategorie</b>																							
<b>Nennfrequenz</b>	50/60 Hz																						
<b>Maximale Bemessungsbetriebsspannung U<sub>e</sub></b>	690 V (500 V mit integriertem FI-Schalter <sup>(1)</sup> )				690 V (500 V mit integriertem FI-Schalter <sup>(1)</sup> )																		
<b>Anwendungs-kategorie</b>	A				A																		
<b>Magnetisch-thermische Einstellung</b>																							
<b>Thermisch</b>	0,8 bis 1 I <sub>n</sub>				0,8 bis 1 I <sub>n</sub>																		
<b>Magnetisch</b>	10 I <sub>n</sub> (400 A für die Größen I <sub>n</sub> 16 A bis 40 A)				400 A für die Größen I <sub>n</sub> 16 A bis 40 A / 6,5 bis 13 I <sub>n</sub> für I <sub>n</sub> = 50 A 5 bis 10 I <sub>n</sub> für I <sub>n</sub> > 50 A																		
<b>Elektronische Schutzeinstellung</b>																							
<b>S1</b>																							
<b>S2</b>																							
<b>Sg</b>																							
<b>Maximaler Kabelquerschnitt</b>																							
<b>Starres Kabel</b>	50 mm <sup>2</sup>				150 mm <sup>2</sup>																		
<b>Flexibles Kabel</b>	50 mm <sup>2</sup>				120 mm <sup>2</sup>																		
<b>Kupferschienen- und Kabelschuhbreite</b>	17 mm				25 mm <sup>(2)</sup>																		
<b>Anzugsdrehmoment</b>	7 Nm				I <sub>n</sub> ≤ 125 A: 7 Nm / I <sub>n</sub> > 125 A: 10 Nm																		
<b>Nennstrom (I<sub>n</sub>) bei 40 °C (A)</b>																							
<b>I<sub>n</sub> (A)</b>	16	20	25	32	40	50	63	80	100	125	16	20	25	32	40	50	63	80	100	125	160	200	250
<b>Phase</b>	16	20	25	32	40	50	63	80	100	125	16	20	25	32	40	50	63	80	100	125	160	200	250
<b>N</b>	16	20	25	32	40	50	63	80	100	125	16	20	25	32	40	50	63	80	100	125	160	200	250
<b>Magnetische Auslöseschwelle (I<sub>sd</sub>) (A)<sup>(3)</sup> von DPX<sup>3</sup> und DPX<sup>3</sup> HP magnetisch-thermisch</b>	<b>Festgelegt</b>				<b>Einstellbar</b>																		
<b>I<sub>n</sub> (A)</b>	16	20	25	32	40	50	63	80	100	125	16	20	25	32	40	50	63	80	100	125	160	200	250
<b>Phase</b>	400	400	400	400	400	500	630	800	1000	1250	400	400	400	400	400	325-650	315-630	400-800	500-1000	625-1250	800-1600	1000-2000	1250-2500
<b>N</b>	400	400	400	400	400	500	630	800	1000	1250	400	400	400	400	400	325-650	315-630	400-800	500-1000	625-1250	800-1600	1000-2000	1250-2500
<b>Lebensdauer (Schaltzyklen)</b>																							
<b>Elektrisch</b>	8000				6000																		
<b>Mechanisch</b>	20000				12000																		
<b>Elektronischer Fehlerstromschutzschalter</b>																							
<b>Typ</b>	Ohne oder integriert <sup>(1)</sup>				Ohne oder integriert <sup>(1)</sup>																		

1: Nur für Schaltvermögen von 36 kA und 50 kA erhältlich  
 2: Nur Kupferschienen  
 3: Auslösestrom für 50/60 Hz. Für Gleichstrom mit 1,5 multiplizieren

DPX³ 250 HP elektronischer Auslöser S1					DPX³ 630 magnetisch-thermisch				DPX³ 630 elektronischer Auslöser				DPX³ 1600 magnetisch-thermisch				DPX³ 1600 elektronischer Auslöser							
Auf Platte					Auf Platte				Auf Platte				Auf Platte				Auf Platte							
36 kA	50 kA	70 kA	100 kA		36 kA	50 kA	70 kA	100 kA		36 kA	50 kA	70 kA	100 kA		36 kA	50 kA	70 kA	100 kA		36 kA	50 kA	70 kA	100 kA	
36	50	70	100		36	50	70	100		36	50	70	100		36	50	70	100		36	50	70	100	
70	90	100	150		70	100	120	170		70	100	120	170		70	100	120	170		70	100	120	170	
100	100	100	100		100	100	100	100		100	100	100	100		100	100	100	100		100	100	100	100	
50/60 Hz					50/60 Hz																			
690 V (500 V mit integriertem FI-Schalter <sup>(1)</sup> )					690 V~				690 V~				690 V~				690 V~							
A					A				A: In 630 A - B: In 200 bis 400 A				A				B							
-					0,8 bis 1 In				-				0,8 bis 1 In				-							
-					5 bis 10 In				-				5 bis 10 In				-							
I <sub>r</sub> : 0,4 bis 1 x I <sub>n</sub> I <sub>sd</sub> : 1,5 bis 10 I <sub>r</sub>									S1	S2	Sg					S1	S2	Sg						
					I <sub>r</sub> = 0,4 - 1 x I <sub>n</sub>				•	•	•	I <sub>r</sub> = 0,4 - 1 x I <sub>n</sub>				•	•	•						
					T <sub>r</sub> = 3-30 s						•		T <sub>r</sub> = 3-30 s						•					
					I <sub>sd</sub> = 1,5 - 10 I <sub>r</sub>				•	•	•	I <sub>sd</sub> = 1,5 - 10 I <sub>r</sub>				•	•	•						
					T <sub>sd</sub> (I=K) = 0-500 ms						•		T <sub>sd</sub> (I=K) = 0-500 ms						•					
					T <sub>sd</sub> (I²t=K) = 0-500 ms						•		T <sub>sd</sub> (I²t=K) = 0-500 ms						•					
					I <sub>g</sub> = 0,2 - 1 x I <sub>n</sub>						•		I <sub>g</sub> = 0,2 - 1 x I <sub>n</sub>						•					
T <sub>g</sub> = 0,1 - 1 s							•	T <sub>g</sub> = 0,1 - 1 s							•									
150 mm²					300 mm² oder 2 x 240 mm²				300 mm² oder 2 x 240 mm²				2 oder 4 x 240 mm²				2 oder 4 x 240 mm²							
120 mm²					240 mm² oder 2 x 185 mm²				240 mm² oder 2 x 185 mm²				2 oder 4 x 185 mm²				2 oder 4 x 185 mm²							
25 mm <sup>(2)</sup>					32 mm				32 mm				50 mm				50 mm							
10 Nm					15 Nm								20 Nm											
40	100	160	250	250	320	400	500	630	250	320	400	500	630	500	630	800	1000	1250	500	630	800	1000	1250	1600
40	100	160	250	250	320	400	500	630	250	320	400	500	630	500	630	800	1000	1250	500	630	800	1000	1250	1600
0 - 50 - 100 % des Phasenwertes					250	320	400	500	630	0 - 50 - 100 % des Phasenwertes					500	630	800	1000	1250	0 - 50 - 100 % des Phasenwertes				
<b>Einstellbar</b>																								
					250	320	400	500	630	-					500	630	800	1000	1250	-				
					1250-2500	1600-3200	2000-4000	2500-5000	3150-6300	-					2500-5000	3150-6300	4000-8000	5000-10000	6250-12500	-				
					1250-2500	1600-3200	2000-4000	2500-5000	3150-6300	-					2500-5000	3150-6300	4000-8000	5000-10000	6250-12500	-				
6000					5000				5000				4000				4000							
6000					10000				20000				10000				10000							
Ohne oder integriert <sup>(1)</sup>					nachgeschaltete FI-Schalter				nachgeschaltete FI-Schalter				-				-							

# DPX<sup>3</sup> 125 HP

Leistungsschalter mit magnetisch-thermischem Auslöser von 16 bis 125 A – Plattenmontage



4 236 49



4 236 59

Abmessungen **S. 42**  
Elektrische Eigenschaften **S. 45**

Leistungsschalter für Umschaltung, Isolationskontrolle und Schutz von Niederspannungsleitungen

Kann mit Hilfsgeräten ausgestattet werden (S. 25)

Im Lieferumfang enthalten: Schrauben für die Anschlüsse, Befestigungsschrauben und isolierte Abschirmungen (Phasensperren)

Kann mit Käfigklemmen mit max. 120 mm<sup>2</sup> (flexibles Kabel) oder max. 150 mm<sup>2</sup> (starres Kabel) montiert werden (S. 21)

Entspricht IEC 60947-2 – Plombierbarer Einstellbereich.

Für Plattenmontage in XL<sup>3</sup> und XL<sup>3</sup> S-Schaltschrank und Gehäusen geeignet

Packgröße	Kat.-Nr.		Leistungsschalter - Version für Fix-Einbau
	3P	4P	
			<b>Schaltvermögen Icu 36 kA (400 V<sub>~</sub>)</b>
			In (A)
1	4 236 00	4 236 10	16
1	4 236 01	4 236 11	20
1	4 236 02	4 236 12	25
1	4 236 03	4 236 13	32
1	4 236 04	4 236 14	40
1	4 236 05	4 236 15	50
1	4 236 06	4 236 16	63
1	4 236 07	4 236 17	80
1	4 236 08	4 236 18	100
1	4 236 09	4 236 19	125
			<b>Schaltvermögen Icu 50 kA (400 V<sub>~</sub>)</b>
1	4 236 40	4 236 50	16
1	4 236 41	4 236 51	20
1	4 236 42	4 236 52	25
1	4 236 43	4 236 53	32
1	4 236 44	4 236 54	40
1	4 236 45	4 236 55	50
1	4 236 46	4 236 56	63
1	4 236 47	4 236 57	80
1	4 236 48	4 236 58	100
1	4 236 49	4 236 59	125
			<b>Schaltvermögen Icu 70 kA (400 V<sub>~</sub>)</b>
1	4 236 80	4 236 90	16
1	4 236 81	4 236 91	20
1	4 236 82	4 236 92	25
1	4 236 83	4 236 93	32
1	4 236 84	4 236 94	40
1	4 236 85	4 236 95	50
1	4 236 86	4 236 96	63
1	4 236 87	4 236 97	80
1	4 236 88	4 236 98	100
1	4 236 89	4 236 99	125
			<b>Schaltvermögen Icu 100 kA (400 V<sub>~</sub>)</b>
1	4 237 00	4 237 10	16
1	4 237 01	4 237 11	20
1	4 237 02	4 237 12	25
1	4 237 03	4 237 13	32
1	4 237 04	4 237 14	40
1	4 237 05	4 237 15	50
1	4 237 06	4 237 16	63
1	4 237 07	4 237 17	80
1	4 237 08	4 237 18	100
1	4 237 09	4 237 19	125

Packgröße	Kat.-Nr.	Leistungsschalter mit elektronischer Fehlerstromschutzeinrichtung - Version für Fix-Einbau
		Mit Fehlerstromschutzeinrichtung Empfindlichkeit einstellbar: 0,03 - 0,3 - 1 - 3 A Auslösezeit einstellbar: 0 - 0,3 - 1 - 3 s (bei 0,03 A nur 0 s möglich)
		<b>Schaltvermögen Icu 36 kA (400 V<sub>~</sub>)</b>
		In (A)
	4P	
1	4 236 30	16
1	4 236 31	20
1	4 236 32	25
1	4 236 33	32
1	4 236 34	40
1	4 236 35	50
1	4 236 36	63
1	4 236 37	80
1	4 236 38	100
1	4 236 39	125
		<b>Schaltvermögen Icu 50 kA (400 V<sub>~</sub>)</b>
1	4 236 70	16
1	4 236 71	20
1	4 236 72	25
1	4 236 73	32
1	4 236 74	40
1	4 236 75	50
1	4 236 76	63
1	4 236 77	80
1	4 236 78	100
1	4 236 79	125

# DPX<sup>3</sup> 125 HP

## Ausrüstung und Zubehör



4 238 74

4 238 76

4 238 35

4 238 92

4 238 94

Packgröße	Kat.-Nr.	Drehgriffe	Packgröße	Kat.-Nr.	Klemmenabdeckung plombierbar
1	4 238 70	<b>Direkt am DPX<sup>3</sup></b> Standard (grau)	1	4 238 93	<b>Für frontseitige Anschlüsse</b> Für DPX <sup>3</sup> 125 HP 3P
1	4 238 71	Für Notabschaltung (rot/gelb)	1	4 238 94	Für DPX <sup>3</sup> 125 HP 4P
		<b>Tiefenverstellbarer Griff IP 55</b> Bestehend aus: Gestänge, Support, selbstklebender Bohrschablone, Befestigungszubehör und Türverriegelung			<b>Mechanische Verriegelung für Transferschalter</b>
1	4 238 72	Standard (grau)	1	4 238 27	Verriegelungsmechanismus für 2 fest installierte Leistungsschalter DPX <sup>3</sup> 125/250
1	4 238 73	Für Notabschaltung (rot/gelb)	1	4 238 28	Verriegelungsmechanismus für 2 fest installierte Leistungsschalter DPX <sup>3</sup> 125/250 mit Elektronikmodul
		<b>Verriegelungszubehör für tiefenverstellbare Griffe</b> Zur Befestigung mit Universalschlössern Kat.-Nr. 4 238 80/81/82/83	1	4 238 25	Montageplatte mit Verriegelung für 2 DPX <sup>3</sup> 125 HP
1	4 238 05	Für tiefenverstellbare Griffe Kat.-Nr. 4 238 02/03 (S. 24) und 4 238 72/73			<b>Universal-Steckschloss für DPX<sup>3</sup> HP 125/250</b> Ermöglicht die Verriegelung von Drehgriffen, Ausziehmechanismen oder Griffen mit Motorantrieb. Zu verwenden in Verbindung mit dem Verriegelungszubehör Kat.-Nr. 4 238 05 und 4 238 04/45/46/62/63 (S. 24)
		<b>Anschlusszubehör</b>			<b>4 238 80</b> Schließzylinder und Flachschlüssel mit beliebiger Belegung
1	4 238 34	<b>Isolierte Abschirmungen (Phasensperren)</b> Set mit 2 isolierten Abschirmungen für DPX <sup>3</sup> 125/250 HP 3P	1	4 238 81	Schließzylinder und Flachschlüssel mit fester Belegung EL43525
1	4 238 35	Set mit 3 isolierten Abschirmungen für DPX <sup>3</sup> 125/250 HP 4P	1	4 238 82	Schließzylinder und Flachschlüssel mit fester Belegung EL43363
		<b>Verriegelung</b> Verriegelungsschloss zum Arretieren in der "Offen"-Position Für DPX <sup>3</sup> 160/250 und DPX 125/250 HP	1	4 238 83	Schließzylinder und Sternschlüssel mit beliebiger Belegung
		<b>Käfigklemmen</b> Für Cu/Al-Kabel, 1 x 50 mm <sup>2</sup> für flexible und starre Kabel			
1	4 238 74	Set mit 3 Klemmen für DPX <sup>3</sup> 125 HP 3P			
1	4 238 75	Set mit 4 Klemmen für DPX <sup>3</sup> 125 HP 4P			
		<b>Käfigklemmen mit großem Anschlussquerschnitt</b> Für Cu/Al-Kabel, 1 x 120 mm <sup>2</sup> für flexible Kabel und 1 x 150 mm <sup>2</sup> für starre Kabel			
1	4 238 76	Set mit 3 Klemmen für DPX <sup>3</sup> 125 HP 3P			
1	4 238 77	Set mit 4 Klemmen für DPX <sup>3</sup> 125 HP 4P			
		<b>Spreizelemente</b> Für ankommende Schienen oder Kabelschuhe			
1	4 238 88	Set mit 3 Spreizelementen für DPX <sup>3</sup> 125 HP 3P			
1	4 238 89	Set mit 4 Spreizelementen für DPX <sup>3</sup> 125 HP 4P			
		<b>Rückseitige Anschlussklemmen</b> Zum Umwandeln einer Version für den Fix-Einbau mit frontseitigen Anschlüssen in eine Version für den Fix-Einbau mit rückseitigen Anschlüssen			
1	4 238 91	Set mit 3 rückseitigen Anschlüssen für DPX <sup>3</sup> 125 HP 3P			
1	4 238 92	Set mit 4 rückseitigen Anschlüssen für DPX <sup>3</sup> 125 HP 4P			



# DPX<sup>3</sup> 250 HP

Leistungsschalter mit magnetisch-thermischem Auslöser von 16 bis 250 A - Plattenmontage



4 230 72



4 230 87



4 231 17

Abmessungen **S. 43**  
Elektrische Eigenschaften **S. 45**

Leistungsschalter für Umschaltung, Isolationskontrolle und Schutz von Niederspannungsleitungen. Kann mit Hilfsgeräten ausgestattet werden (S. 25)  
Im Lieferumfang enthalten: Schrauben für die Anschlüsse, Befestigungsschrauben und isolierte Abschirmungen (Phasensperren)  
Kann mit Käfigklemmen mit max. 120 mm<sup>2</sup> (flexibles Kabel) oder max. 150 mm<sup>2</sup> (starres Kabel) montiert werden (S. 25)  
Für Plattenmontage in XL<sup>3</sup> und XL<sup>3</sup> S Schaltschränken und Gehäusen geeignet  
Normgeprüft IEC 60947-2

Packgröße	Kat.-Nr.		Leistungsschalter - Version für Fix-Einbau
	3P	4P	
			Thermisch einstellbar von 0,8 bis 1 In Magnetisch: fest bei 400 A für In ≤ 40 A, einstellbar von 6,5 bis 13 In für In = 50 A, einstellbar von 5 bis 10 In für In ≥ 63 A
			<b>Schaltvermögen Icu 36 kA (400 V~)</b>
1	4 230 00	4 230 15	In (A) 16
1	4 230 01	4 230 16	20
1	4 230 02	4 230 17	25
1	4 230 03	4 230 18	32
1	4 230 04	4 230 19	40
1	4 230 05	4 230 20	50
1	4 230 06	4 230 21	63
1	4 230 07	4 230 22	80
1	4 230 08	4 230 23	100
1	4 230 09	4 230 24	125
1	4 230 10	4 230 25	160
1	4 230 11	4 230 26	200
1	4 230 12	4 230 27	250
			<b>Schaltvermögen Icu 50 kA (400 V~)</b>
1	4 230 60	4 230 75	16
1	4 230 61	4 230 76	20
1	4 230 62	4 230 77	25
1	4 230 63	4 230 78	32
1	4 230 64	4 230 79	40
1	4 230 65	4 230 80	50
1	4 230 66	4 230 81	63
1	4 230 67	4 230 82	80
1	4 230 68	4 230 83	100
1	4 230 69	4 230 84	125
1	4 230 70	4 230 85	160
1	4 230 71	4 230 86	200
1	4 230 72	4 230 87	250
			<b>Schaltvermögen Icu 70 kA (400 V~)</b>
1	4 231 20	4 231 35	16
1	4 231 21	4 231 36	20
1	4 231 22	4 231 37	25
1	4 231 23	4 231 38	32
1	4 231 24	4 231 39	40
1	4 231 25	4 231 40	50
1	4 231 26	4 231 41	63
1	4 231 27	4 231 42	80
1	4 231 28	4 231 43	100
1	4 231 29	4 231 44	125
1	4 231 30	4 231 45	160
1	4 231 31	4 231 46	200
1	4 231 32	4 231 47	250
			<b>Schaltvermögen Icu 100 kA (400 V~)</b>
1	4 231 50	4 231 65	16
1	4 231 51	4 231 66	20
1	4 231 52	4 231 67	25
1	4 231 53	4 231 68	32

Packgröße	Kat.-Nr.		Leistungsschalter - Version für Fix-Einbau (Fortsetzung)
	3P	4P	
			<b>Schaltvermögen Icu 100 kA (400 V~) (Fortsetzung)</b>
			In (A)
1	4 231 54	4 231 69	40
1	4 231 55	4 231 70	50
1	4 231 56	4 231 71	63
1	4 231 57	4 231 72	80
1	4 231 58	4 231 73	100
1	4 231 59	4 231 74	125
1	4 231 60	4 231 75	160
1	4 231 61	4 231 76	200
1	4 231 62	4 231 77	250
			<b>Leistungsschalter mit elektronischer Fehlerstromschutzeinrichtung - fest installierte Ausführung</b>
			Thermisch einstellbar von 0,8 bis 1 In Magnetisch: fest bei 400 A für In ≤ 40 A, einstellbar von 6,5 bis 13 In für In = 50 A, einstellbar von 5 bis 10 In für In ≥ 63 A Mit Fehlerstromschutzeinrichtung Empfindlichkeit einstellbar: 0,03 - 0,3 - 1 - 3 A Auslösezeit einstellbar: 0 - 0,3 - 1 - 3 s (bei 0,03 A nur 0 s möglich)
			<b>Schaltvermögen Icu 36 kA (400 V~)</b>
			In (A)
1		4 230 45	16
1		4 230 46	20
1		4 230 47	25
1		4 230 48	32
1		4 230 49	40
1		4 230 50	50
1		4 230 51	63
1		4 230 52	80
1		4 230 53	100
1		4 230 54	125
1		4 230 55	160
1		4 230 56	200
1		4 230 57	250
			<b>Schaltvermögen Icu 50 kA (400 V~)</b>
1		4 231 05	16
1		4 231 06	20
1		4 231 07	25
1		4 231 08	32
1		4 231 09	40
1		4 231 10	50
1		4 231 11	63
1		4 231 12	80
1		4 231 13	100
1		4 231 14	125
1		4 231 15	160
1		4 231 16	200
1		4 231 17	250



# DPX<sup>3</sup> 250 HP

## Leistungsschalter mit S1 elektronischem Auslöser von 40 bis 250 A - Plattenmontage



4 232 28

Abmessungen **S. 43**  
Elektrische Eigenschaften **S. 45**

Leistungsschalter für Umschaltung, Isolationskontrolle und Schutz von Niederspannungsleitungen. Kann mit Hilfsgeräten ausgestattet werden (S. 25)  
Im Lieferumfang enthalten: Schrauben für die Anschlussbefestigung, Anschlussplatten zur Verschiebung und Kabelschuhe und isolierte Abschirmungen (Phasensperren)

Kann mit Käfigklemmen mit max. 120 mm<sup>2</sup> (flexibles Kabel) oder max. 150 mm<sup>2</sup> (starres Kabel) montiert werden (S. 25)

Für Plattenmontage in XL<sup>3</sup> und XL<sup>3</sup> S Schaltschränken und Gehäusen geeignet  
Normgeprüft IEC 60947-2

Packgröße	Kat.-Nr.		Leistungsschalter - Version für Fix-Einbau
	3P	4P	
			<b>Schaltvermögen I<sub>cu</sub> 36 kA (400 V<sub>~</sub>)</b>
1	4 232 00	4 232 05	I <sub>n</sub> (A) 40
1	4 232 01	4 232 06	100
1	4 232 02	4 232 07	160
1	4 232 03	4 232 08	250
			<b>Schaltvermögen I<sub>cu</sub> 50 kA (400 V<sub>~</sub>)</b>
1	4 232 20	4 232 25	40
1	4 232 21	4 232 26	100
1	4 232 22	4 232 27	160
1	4 232 23	4 232 28	250
			<b>Schaltvermögen I<sub>cu</sub> 70 kA (400 V<sub>~</sub>)</b>
1	4 232 40	4 232 45	40
1	4 232 41	4 232 46	100
1	4 232 42	4 232 47	160
1	4 232 43	4 232 48	250
			<b>Schaltvermögen I<sub>cu</sub> 100 kA (400 V<sub>~</sub>)</b>
1	4 232 50	4 232 55	40
1	4 232 51	4 232 56	100
1	4 232 52	4 232 57	160
1	4 232 53	4 232 58	250

Packgröße	Kat.-Nr.	Leistungsschalter mit elektronischer Fehlerstromschutzeinrichtung - Version für Fix-Einbau
		<b>Schaltvermögen I<sub>cu</sub> 36 kA (400 V<sub>~</sub>)</b>
		I <sub>n</sub> (A)
	4P	
1	4 232 15	40
1	4 232 16	100
1	4 232 17	160
1	4 232 18	250
		<b>Schaltvermögen I<sub>cu</sub> 50 kA (400 V<sub>~</sub>)</b>
1	4 232 35	40
1	4 232 36	100
1	4 232 37	160
1	4 232 38	250

DPX<sup>3</sup>-I 250 HP Lasttrennschalter mit Freiauslösung  
**S. 38**

DPX<sup>3</sup> 250 HP nur mit magnetischem Auslöser  
**S. 39**

Melde- und Überwachungszubehör  
**S. 25**



Packgröße	Kat.-Nr.	Steckbare Version	Packgröße	Kat.-Nr.	Mechanische Verriegelung für Transferschalter
1	4 238 50   4 238 51	Eine steckbare Version DPX <sup>3</sup> ist ein DPX <sup>3</sup> HP, der mit einem steckbaren mobilen Teilesatz ausgestattet und auf einem steckbaren Sockel montiert ist.	1	4 238 27	Verriegelungsmechanismus für 2 fest installierte Leistungsschalter DPX <sup>3</sup> 125/250
1	4 238 52   4 238 53	<b>Steckbare Sockel</b> Für DPX <sup>3</sup> 250 HP	1	4 238 28	Verriegelungsmechanismus für 2 fest installierte Leistungsschalter DPX <sup>3</sup> 125/250 mit Elektronikmodul
1	4 238 63	<b>Steckbarer mobiler Teilesatz</b> Für DPX <sup>3</sup> 250 HP	1	4 238 29	Rückseitiger Verriegelungsmechanismus für 2 steckbare / ausziehbare Leistungsschalter DPX <sup>3</sup> 250 HP
1	4 238 60   4 238 61	<b>Verriegelungszubehör</b> Verriegelungszubehör für die steckbare Version. Zur Befestigung mit Universalschlössern Kat.-Nr. 4 238 80/81/82/83 (S. 25)	1	4 238 26	Montageplatte mit Verriegelung für 2 DPX <sup>3</sup> 250 HP
1	4 238 55	<b>Ausziehbare Version</b> Die ausziehbare DPX <sup>3</sup> HP-Version ist ein steckbarer DPX <sup>3</sup> HP, der mit einem "Debro-Lift-Mechanismus" und einer "ausziehbaren Frontabdeckungsmaske" ausgestattet ist, mit der der DPX <sup>3</sup> HP herausgezogen werden kann, während er auf seinem Sockel bleibt.	1	4 238 00	<b>Drehgriffe</b> <b>Direkt am DPX<sup>3</sup></b> Standard (grau)
1	4 238 56	<b>Debro-Lift-Mechanismus</b> Für DPX <sup>3</sup> 250 HP; mit Griff	1	4 238 01	Für Notabschaltung (rot/gelb)
1	4 238 62	<b>Ausziehbare Frontabdeckungsmasken</b> Nur für DPX <sup>3</sup> 250 HP	1	4 238 02	<b>Tiefenverstellbarer Griff IP 55</b> Bestehend aus: Gestänge, Support, selbstklebender Bohrschablone, Befestigungszubehör und Türverriegelung Standard (grau)
1	4 238 64	<b>Verriegelungszubehör in herausgezogener Position</b> Ermöglicht die Verriegelung des DPX <sup>3</sup> 250 HP in der herausgezogenen Position. Zur Befestigung mit Universalschlössern Kat.-Nr. 4 238 80/81/82/83 (S. 25)	1	4 238 03	Für Notabschaltung (rot/gelb)
1	4 222 30	<b>Verriegelungsschloss in herausgezogener Position</b> Ermöglicht die Verriegelung des DPX <sup>3</sup> HP in der herausgezogenen Position	1	4 238 04	<b>Verriegelungszubehör für Drehgriffe</b> Zur Befestigung mit Universalschlössern Kat.-Nr. 4 238 80/81/82/83 (S. 25)
1	4 238 66	<b>Hilfskontakt</b> Automatischer Hilfskontakt für ausziehbare DPX <sup>3</sup> HP-Version (bis zu 2 Kontakte bei DPX <sup>3</sup> -HP)	1	4 238 05	Für Griffe zur Direktmontage Kat.-Nr. 4 238 00/01
1	0 098 19	<b>Steckverbindungsset für steck- und ausziehbare Version</b> Signalisierungskontakt angeschlossen/ herausgezogen	1	4 238 06	Für tiefenverstellbare Griffe Kat.-Nr. 4 238 02/03 und 4 238 72/73 (S. 21)
1	4 210 48	<b>Signalisierungskontakt</b> Für die Einsteckversionen DPX <sup>3</sup> 160/250 und DPX <sup>3</sup> 250 HP	1	4 238 06	<b>Hilfskontakt für Drehgriffe</b> 1 N/C + 1 N/O Hilfskontakte für Drehgriffe
			1	4 238 06	<b>Griffe mit Motorantrieb</b> <b>Vorgebaute Motorantriebe</b> 24 V~/=
			1	4 238 40	48 V~/=
			1	4 238 41	110 V~/
			1	4 238 42	230 V~/
			1	4 238 43	<b>Verriegelungszubehör für Griffe mit Motorantrieb</b> Verriegelungszubehör für Motorantriebe Kat.-Nr. 4 238 40/41/42/43. Zur Befestigung mit Universalschlössern Kat.-Nr. 4 238 80/81/82/83 (S. 25)
			1	4 238 44	Verriegelungsschloss für Motorantriebe Kat.-Nr. 4 238 40/41/42/43

## DPX<sup>3</sup> 250 HP

### Ausrüstung und Zubehör (Fortsetzung)



Packgröße	Kat.-Nr.	Anschlusszubehör
1	4 238 34	<b>Isolierte Abschirmungen (Phasensperren)</b> Set mit 2 isolierten Abschirmungen für DPX <sup>3</sup> HP 125/250 3P
1	4 238 35	Set mit 3 isolierten Abschirmungen für DPX <sup>3</sup> HP 125/250 4P
1	4 210 49	<b>Verriegelung</b> Verriegelungsschloss zum Arretieren in der "Offen"-Position Für DPX <sup>3</sup> 160/250 und DPX <sup>3</sup> 125/250 HP
		<b>Käfigklemmen</b> Für Cu/Al-Kabel, 1 x 120 mm <sup>2</sup> für flexible Kabel und 1 x 150 mm <sup>2</sup> für starre Kabel
1	4 238 30	Set mit 3 Klemmen für DPX <sup>3</sup> 250 HP 3P
1	4 238 31	Set mit 4 Klemmen für DPX <sup>3</sup> 250 HP 4P
		<b>Plombierbare Klemmenabdeckungen (für Frontklemmen)</b>
1	4 238 23	Für DPX <sup>3</sup> 250 HP 3P
1	4 238 24	Für DPX <sup>3</sup> 250 HP 4P
		<b>Spreizelemente</b> Für ankommende Schienen oder Kabelschuhe
1	6 250 14	Set mit 3 Spreizelementen für DPX <sup>3</sup> 250 HP 3P
1	6 250 18	Set mit 4 Spreizelementen für DPX <sup>3</sup> 250 HP 4P
		<b>Rückseitige Anschlussklemmen</b> Einstellbare Flachanschlüsse Zum Umwandeln einer Version für den Fix-Einbau mit frontseitigen Anschlüssen in eine Version für den Fix-Einbau mit rückseitigen Anschlüssen
1	4 238 21	Set mit 3 rückseitigen Anschlüssen für DPX <sup>3</sup> 250 HP 3P
1	4 238 22	Set mit 4 rückseitigen Anschlüssen für DPX <sup>3</sup> 250 HP 4P
		<b>Universal-Steckschloss für DPX<sup>3</sup> HP 125/250</b> Ermöglicht die Verriegelung von Drehgriffen, Ausziehmechanismen oder Griffen mit Motorantrieb. Zu verwenden in Verbindung mit dem Verriegelungszubehör Kat.-Nr. 4 238 04/05/45/46/62/63 (S. 24)
1	4 238 80	Schließzylinder und Flachschlüssel mit beliebiger Belegung
1	4 238 81	Schließzylinder und Flachschlüssel mit fester Belegung EL43525
1	4 238 82	Schließzylinder und Flachschlüssel mit fester Belegung EL43363
1	4 238 83	Schließzylinder und Sternschlüssel mit beliebiger Belegung

## DPX<sup>3</sup> 125/250 HP – gemeinsame Hilfsgeräte und Zubehör



Packgröße	Kat.-Nr.	Hilfskontakt oder Fehlersignal
1	4 210 11	Hilfs- oder Fehlersignalisierungskontakt
		<b>Arbeitsstromauslöser</b> Ermöglicht die Fernauslösung von DPX <sup>3</sup> /DPX <sup>3</sup> -I 160/250 und DPX <sup>3</sup> /DPX <sup>3</sup> -I 125/250 HP
1	4 210 12	12 V $\sim$ /=
1	4 210 13	24 V $\sim$ /=
1	4 210 14	48 V $\sim$ /=
1	4 210 15	110-130 V $\sim$
1	4 210 16	200-277 V $\sim$
1	4 210 17	380-480 V $\sim$
		<b>Unterspannungsauslöser</b> Ermöglicht die Fernauslösung von DPX <sup>3</sup> /DPX <sup>3</sup> -I 160/250 und DPX <sup>3</sup> /DPX <sup>3</sup> -I 125/250 HP
1	4 210 18	12 V $\sim$ /=
1	4 210 19	24 V $\sim$ /=
1	4 210 20	48 V $\sim$ /=
1	4 210 21	110-130 V $\sim$ /=
1	4 210 22	200-240 V $\sim$
1	4 210 23	277 V $\sim$
1	4 210 24	380-415 V $\sim$
1	4 210 25	440-480 V $\sim$
		<b>Kurzzeitverzögerter (800 ms) Unterspannungsauslöser</b> Ermöglicht die Fernauslösung von DPX <sup>3</sup> /DPX <sup>3</sup> -I. Verhindert Fehlauslösungen bei kurzzeitigen Unterbrechungen der Stromversorgung
		<b>Zeitverzögerungsmodule</b>
1	0 261 90	230 V $\sim$
1	0 261 91	400 V $\sim$
		Anzahl der Module 3 3
		<b>Auslöser</b> Zur Befestigung mit Zeitverzögerungsmodulen Kat.-Nr. 0 261 90/91 Für DPX <sup>3</sup> /DPX <sup>3</sup> -I 160/250 und DPX <sup>3</sup> /DPX <sup>3</sup> -I 125/250 HP
1	4 210 98	

# DPX<sup>3</sup> 630

## Leistungsschalter mit magnetisch-thermischem Auslöser von 250 bis 630 A - Plattenmontage



4 220 02



4 220 07

Abmessungen **S. 46**  
Elektrische Eigenschaften **S. 49**

Leistungsschalter für Umschaltung, Isolationskontrolle und Schutz von Niederspannungsleitungen  
Kann mit Hilfsgeräten ausgestattet werden (S. 36)

Kann mit Fehlerstromschutzeinrichtungen (S. 30) oder Fehlerstromrelais (S. 37) kombiniert werden

Im Lieferumfang enthalten:

- Befestigungsschrauben
- Anschlussplatten zur Verschienung
- Isolierte Abschirmungen (Phasensperren)

Normgeprüft IEC 60947-2 - Plombierbarer Einstellbereich

Für Plattenmontage in XL<sup>3</sup> und XL<sup>3</sup> S Schaltschrank und Gehäusen geeignet

Packgröße	Kat.-Nr.		Leistungsschalter mit magnetisch-thermischem Auslöser - Version für Fix-Einbau
			<b>Schaltvermögen Icu 36 kA (400 V~)</b>
	3P	4P	In (A)
1	4 220 00	4 220 05	250
1	4 220 01	4 220 06	320
1	4 220 02	4 220 07	400
1	4 220 03	4 220 08	500
1	4 220 04	4 220 09	630
	3P + N/2		
1	4 220 10		320
1	4 220 11		400
1	4 220 12		500
1	4 220 13		630
	3P	4P	<b>Schaltvermögen Icu 50 kA (400 V~)</b>
1	4 220 14	4 220 19	250
1	4 220 15	4 220 20	320
1	4 220 16	4 220 21	400
1	4 220 17	4 220 22	500
1	4 220 18	4 220 23	630
	3P + N/2		
1	4 220 24		320
1	4 220 25		400
1	4 220 26		500
1	4 220 27		630

Packgröße	Kat.-Nr.		Leistungsschalter mit magnetisch-thermischem Auslöser - Version für Fix-Einbau (Fortsetzung)
	3P	4P	In (A)
1	4 220 28	4 220 33	250
1	4 220 29	4 220 34	320
1	4 220 30	4 220 35	400
1	4 220 31	4 220 36	500
1	4 220 32	4 220 37	630
	3P + N/2		
1	4 220 38		320
1	4 220 39		400
1	4 220 40		500
1	4 220 41		630
	3P	4P	<b>Schaltvermögen Icu 100 kA (400 V~)</b>
1	4 220 42	4 220 47	250
1	4 220 43	4 220 48	320
1	4 220 44	4 220 49	400
1	4 220 45	4 220 50	500
1	4 220 46	4 220 51	630
	3P + N/2		
1	4 220 52		320
1	4 220 53		400
1	4 220 54		500
1	4 220 55		630

DPX<sup>3</sup>-I 630 Lasttrennschalter mit Freiauslösung  
**S. 38**

DPX<sup>3</sup> 630 nur mit magnetischem Auslöser  
**S. 39**

# DPX<sup>3</sup> 630 Leistungsschalter mit S1 elektronischer Auslöser von 250 bis 630 A - Plattenmontage



4 225 15

Abmessungen **S. 46**  
Elektrische Eigenschaften **S. 49**

Leistungsschalter für Umschaltung, Isolationskontrolle und Schutz von Niederspannungsleitungen  
Kann mit Hilfsgeräten ausgestattet werden (S. 36)  
Kann mit Fehlerstromschutzeinrichtungen (S. 30) oder Fehlerstromrelais (S. 37) kombiniert werden  
DPX<sup>3</sup>-Elektronikschnittstelle für Modbus Kat.-Nr. 4 210 75 nicht kompatibel (S. 36)

Im Lieferumfang enthalten:

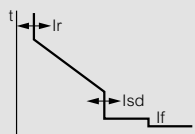
- Befestigungsschrauben
  - Anschlussplatten zur Verschiebung
  - Isolierte Abschirmungen (Phasensperren)
- Normgeprüft IEC 60947-2 - Plombierbarer Einstellbereich  
Für Plattenmontage in XL<sup>3</sup> und XL<sup>3</sup> S Schaltschrank und Gehäusen geeignet

Packgröße	Kat.-Nr.		Leistungsschalter mit elektronischem Auslöser S1 - Version für Fix-Einbau
	3P	4P	
			Ir, Isd einstellbar Unverzögerter Kurzschlusschutz If = 5 kA Grüne Kontrollleuchte Anschluss für Testgerät Dynamische Selektivität 4P-Version: Einstellung des Neutralleiters vorne am Gerät
			<b>Schaltvermögen Icu 36 kA (400 V~)</b>
			In (A)
1	4 224 98	4 225 03	250
1	4 224 99	4 225 04	320
1	4 225 00	4 225 05	400
1	4 225 01	4 225 06	500
1	4 225 02	4 225 07	630
			<b>Schaltvermögen Icu 50 kA (400 V~)</b>
1	4 225 08	4 225 13	250
1	4 225 09	4 225 14	320
1	4 225 10	4 225 15	400
1	4 225 11	4 225 16	500
1	4 225 12	4 225 17	630
			<b>Schaltvermögen Icu 70 kA (400 V~)</b>
1	4 225 18	4 225 23	250
1	4 225 19	4 225 24	320
1	4 225 20	4 225 25	400
1	4 225 21	4 225 26	500
1	4 225 22	4 225 27	630
			<b>Schaltvermögen Icu 100 kA (400 V~)</b>
1	4 225 28	4 225 33	250
1	4 225 29	4 225 34	320
1	4 225 30	4 225 35	400
1	4 225 31	4 225 36	500
1	4 225 32	4 225 37	630

# DPX<sup>3</sup> 630/1600 elektronischer Auslöser

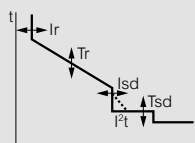
## Leistungsdaten

### S1 - Einstellung von Ir, Isd



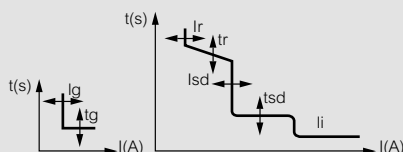
- Überlastschutz:  
- Ir einstellbar von 0,4 bis 1 x In  
Kurzschlusschutz:  
- Isd einstellbar von 1,5 bis 10 x Ir  
Unverzögerter Kurzschlusschutz If = 5 kA

### S2 - Einstellung von Ir, Tr, Isd, Tsd



- Überlastschutz:  
- Ir einstellbar von 0,4 bis 1 x In  
- Tr einstellbar von 3 bis 15 s  
Kurzschlusschutz:  
- Isd einstellbar von 1,5 bis 10 x Ir  
- Tsd einstellbar von 0 bis 0,5 s

### Sg - Einstellung von Ir, Tr, Isd, Tsd, Ig, Tg



- Überlastschutz:  
- Ir einstellbar von 0,4 bis 1 x In  
- Tr einstellbar von 3 bis 15 s  
Kurzschlusschutz:  
- Isd einstellbar von 1,5 bis 10 x Ir  
- Tsd einstellbar von 0 bis 0,5 s  
Fehlerstromschutz:  
- Ig einstellbar von 0,2 bis 1 x In und OFF-Position  
- Tg einstellbar von 0,1 bis 1 s

# DPX<sup>3</sup> 630

Leistungsschalter mit elektronischem Auslöser S2 von 250 bis 630 A - Plattenmontage



4 220 60



4 220 65

Abmessungen **S. 46**  
Elektrische Eigenschaften **S. 49**

Leistungsschalter für Umschaltung, Isolationskontrolle und Schutz von Niederspannungsleitungen  
Kann mit Hilfsgeräten ausgestattet werden (S. 36)

Kann mit Fehlerstromschutzeinrichtungen (S. 30) oder Fehlerstromrelais (S. 37) kombiniert werden

Im Lieferumfang enthalten:

- Befestigungsschrauben
- Anschlussplatten zur Verschiebung
- Isolierte Abschirmungen (Phasensperren)

Normgeprüft IEC 60947-2 - Plombierbarer Einstellbereich

Für Plattenmontage in XL<sup>3</sup> und XL<sup>3</sup> S Schaltschränken und Gehäusen geeignet

Packgröße	Kat.-Nr.	Leistungsschalter mit elektronischem Auslöser S2 - Version für Fix-Einbau
		Einstellung von $I_r$ , $I_{sd}$ , $T_r$ , $T_{sd}$ (S. 19) Unverzögerter Kurzschlusschutz $I_f = 5$ kA Grüne Kontrollleuchte Anschluss für Testgerät Logische und dynamische Selektivität 4P-Version: Einstellung des Neutralleiters vorne am Gerät
		<b>Schaltvermögen Icu 36 kA (400 V~)</b>
		In (A)
	3P   4P	
1	4 220 56   4 220 61	250
1	4 220 57   4 220 62	320
1	4 220 58   4 220 63	400
1	4 220 59   4 220 64	500
1	4 220 60   4 220 65	630
		<b>Schaltvermögen Icu 50 kA (400 V~)</b>
1	4 220 66   4 220 71	250
1	4 220 67   4 220 72	320
1	4 220 68   4 220 73	400
1	4 220 69   4 220 74	500
1	4 220 70   4 220 75	630
		<b>Schaltvermögen Icu 70 kA (400 V~)</b>
1	4 220 76   4 220 81	250
1	4 220 77   4 220 82	320
1	4 220 78   4 220 83	400
1	4 220 79   4 220 84	500
1	4 220 80   4 220 85	630
		<b>Schaltvermögen Icu 100 kA (400 V~)</b>
1	4 220 86   4 220 91	250
1	4 220 87   4 220 92	320
1	4 220 88   4 220 93	400
1	4 220 89   4 220 94	500
1	4 220 90   4 220 95	630

Packgröße	Kat.-Nr.	Leistungsschalter mit elektronischem Auslöser S2 mit zentraler Energieverbrauchserfassung - Version für Fix-Einbau
		Einstellung von $I_r$ , $I_{sd}$ , $T_r$ , $T_{sd}$ (S. 19) Unverzögerter Kurzschlusschutz $I_f = 5$ kA Grüne Kontrollleuchte Anschluss für Testgerät Logische und dynamische Selektivität 4P-Version: Einstellung des Neutralleiters vorne am Gerät
		<b>Schaltvermögen Icu 36 kA (400 V~)</b>
		In (A)
	3P   4P	
1	4 220 96   4 221 01	250
1	4 220 97   4 221 02	320
1	4 220 98   4 221 03	400
1	4 220 99   4 221 04	500
1	4 221 00   4 221 05	630
		<b>Schaltvermögen Icu 50 kA (400 V~)</b>
1	4 221 06   4 221 11	250
1	4 221 07   4 221 12	320
1	4 221 08   4 221 13	400
1	4 221 09   4 221 14	500
1	4 221 10   4 221 15	630
		<b>Schaltvermögen Icu 70 kA (400 V~)</b>
1	4 221 16   4 221 21	250
1	4 221 17   4 221 22	320
1	4 221 18   4 221 23	400
1	4 221 19   4 221 24	500
1	4 221 20   4 221 25	630
		<b>Schaltvermögen Icu 100 kA (400 V~)</b>
1	4 221 26   4 221 31	250
1	4 221 27   4 221 32	320
1	4 221 28   4 221 33	400
1	4 221 29   4 221 34	500
1	4 221 30   4 221 35	630

# DPX<sup>3</sup> 630

## Leistungsschalter mit elektronischem Auslöser Sg von 250 bis 630 A - Plattenmontage



4 221 38



4 221 43

Abmessungen **S. 46**  
Elektrische Eigenschaften **S. 49**

Leistungsschalter für Umschaltung, Isolationskontrolle und Schutz von Niederspannungsleitungen  
Kann mit Hilfsgeräten ausgestattet werden (S. 36)

Kann mit Fehlerstromschutzeinrichtungen (S. 30) oder Fehlerstromrelais (S. 37) kombiniert werden

Im Lieferumfang enthalten:

- Befestigungsschrauben
- Anschlussplatten zur Verschiebung
- Isolierte Abschirmungen (Phasensperren)

Normgeprüft IEC 60947-2 - Plombierbarer Einstellbereich

Für Plattenmontage in XL<sup>3</sup> und XL<sup>3</sup> S Schaltschränken und Gehäusen geeignet

Packgröße	Kat.-Nr.		
			<b>Leistungsschalter mit elektronischem Auslöser Sg - Version für Fix-Einbau</b>
			Einstellung von $I_r$ , $I_{sd}$ , $I_g$ , $T_r$ , $T_{sd}$ , $T_g$ (S. 19) Unverzögerter Kurzschlusschutz $I_f = 5$ kA Grüne Kontrollleuchte Anschluss für Testgerät Logische und dynamische Selektivität 4P-Version: Einstellung des Neutralleiters vorne am Gerät
			<b>Schaltvermögen Icu 36 kA (400 V~)</b>
	3P	4P	$I_n$ (A)
1	4 221 36	4 221 41	250
1	4 221 37	4 221 42	320
1	4 221 38	4 221 43	400
1	4 221 39	4 221 44	500
1	4 221 40	4 221 45	630
			<b>Schaltvermögen Icu 50 kA (400 V~)</b>
1	4 221 46	4 221 51	250
1	4 221 47	4 221 52	320
1	4 221 48	4 221 53	400
1	4 221 49	4 221 54	500
1	4 221 50	4 221 55	630
			<b>Schaltvermögen Icu 70 kA (400 V~)</b>
1	4 221 56	4 221 61	250
1	4 221 57	4 221 62	320
1	4 221 58	4 221 63	400
1	4 221 59	4 221 64	500
1	4 221 60	4 221 65	630
			<b>Schaltvermögen Icu 100 kA (400 V~)</b>
1	4 221 66	4 221 71	250
1	4 221 67	4 221 72	320
1	4 221 68	4 221 73	400
1	4 221 69	4 221 74	500
1	4 221 70	4 221 75	630

Packgröße	Kat.-Nr.		
			<b>Leistungsschalter mit elektronischem Auslöser Sg mit zentraler Energieverbraucherfassung - Version für Fix-Einbau</b>
			Einstellung von $I_r$ , $I_{sd}$ , $I_g$ , $T_r$ , $T_{sd}$ , $T_g$ (S. 19) Unverzögerter Kurzschlusschutz $I_f = 5$ kA Grüne Kontrollleuchte Anschluss für Testgerät Logische und dynamische Selektivität 4P-Version: Einstellung des Neutralleiters vorne am Gerät
			<b>Schaltvermögen Icu 36 kA (400 V~)</b>
	3P	4P	$I_n$ (A)
1	4 221 76	4 221 81	250
1	4 221 77	4 221 82	320
1	4 221 78	4 221 83	400
1	4 221 79	4 221 84	500
1	4 221 80	4 221 85	630
			<b>Schaltvermögen Icu 50 kA (400 V~)</b>
1	4 221 86	4 221 91	250
1	4 221 87	4 221 92	320
1	4 221 88	4 221 93	400
1	4 221 89	4 221 94	500
1	4 221 90	4 221 95	630
			<b>Schaltvermögen Icu 70 kA (400 V~)</b>
1	4 221 96	4 222 01	250
1	4 221 97	4 222 02	320
1	4 221 98	4 222 03	400
1	4 221 99	4 222 04	500
1	4 222 00	4 222 05	630
			<b>Schaltvermögen Icu 100 kA (400 V~)</b>
1	4 222 06	4 222 11	250
1	4 222 07	4 222 12	320
1	4 222 08	4 222 13	400
1	4 222 09	4 222 14	500
1	4 222 10	4 222 15	630

# DPX<sup>3</sup> 630

## Fehlerstromschutzeinrichtungen



0 260 63

Packgröße	Kat.-Nr.	Fehlerstromschutzeinrichtungen
		Zum Anbau an DPX <sup>3</sup> /DPX <sup>3</sup> -I 630 Empfindlichkeit einstellbar und plombierbar: 0,03 - 0,3 - 1 - 3 A Zeitverzögerung einstellbar: 0 - 0,3 - 1 - 3 s Testknopf Rückstellknopf Fernmelde-Signalisierungskontakt für Fehlerstromsignale Schalter zur Durchführung von mechanischen Betriebstests (Isolierprüfung der Installation) Anbau unterhalb des Leistungsschalters 230-500 V~
		<b>Standard</b>
		In (A)
1	3P   4P 0 260 60   0 260 61	400
1	0 260 64   0 260 65	630
		<b>LED-Version</b>
		Überwacht den Isolierzustand der Installation über eine Reihe von LEDs
		In (A)
1	4P 0 260 63	400
1	0 260 67	630

# DPX<sup>3</sup> 630

## Ausrüstung und Zubehör



4 222 22



4 222 32

Packgröße	Kat.-Nr.	Steckbare Version
		Eine steckbare Version ist ein mit Spezialklemmen ausgestatteter DPX <sup>3</sup> , der auf einen steckbaren Sockel montiert ist.
		<b>Spezialklemmen für Steck-/Ausziehsockel</b>
		Set mit Klemmen für ankommende oder abgehende Leitungen (6 Klemmen für 3P DPX <sup>3</sup> oder 8 Klemmen für 4P DPX <sup>3</sup> )
		<b>Sockel nur für DPX<sup>3</sup></b>
		Zum Einbau von DPX <sup>3</sup> /DPX <sup>3</sup> -I mit Spezialklemmen
		Sockel für Frontanschluss
		Sockel für rückwärtigen Anschluss, flach
		<b>Sockel für DPX<sup>3</sup> mit Fehlerstromschutzeinrichtung</b>
		Sockel für Frontanschluss
		Sockel für rückwärtigen Anschluss, flach
		<b>Zubehör</b>
		Set mit 2 Griffen für steckbare Leistungsschalter
		Set mit Steckverbindungen (24 Kontakte)
		<b>Ausziehbare Version</b>
		Die ausziehbare DPX <sup>3</sup> -Version ist ein steckbarer DPX <sup>3</sup> , der mit einem "Debro-Lift"-Mechanismus ausgestattet ist, mit dem der DPX <sup>3</sup> herausgezogen werden kann, während er auf seinem Sockel bleibt.
		<b>"Debro-Lift"-Mechanismus</b>
		Mit starrer Gleitschiene und Griff zum Herausziehen
		Nur für DPX <sup>3</sup> -Sockel
		Für DPX <sup>3</sup> -Sockel mit Fehlerstromschutzeinrichtung
		<b>Steckschloss für "Debro-Lift"-Mechanismus</b>
		Ermöglicht die Verriegelung des DPX <sup>3</sup> in der herausgezogenen Position
		Flachschlüssel Nr. HBA90GPS6149
		Sternschlüssel Nr. ABA90GEL6149
		Nur ein Schlüssel für DPX <sup>3</sup>
		Ein Schlüssel für motorisierten DPX <sup>3</sup> oder mit Drehgriff
		<b>Zubehör für den "Debro-Lift"-Mechanismus</b>
		Griff zum Herausziehen
		Signalisierungskontakt (angeschlossen/herausgezogen)
		<b>Hilfskontakte</b>
		Automatische Hilfskontakte für ausziehbare Version DPX <sup>3</sup> (bis zu 2 Kontakte bei DPX <sup>3</sup> )
		<b>Platten für Transferschalter</b>
		Anschlussfertig
		Eine Transferschalterplatte besteht aus einer Montageplatte mit Verriegelung für 2 Geräte
		Montageplatte für fest eingebaute Leistungsschalter oder Lasttrennschalter mit Freiauslösung
		Montageplatte für steckbare und ausziehbare Leistungsschalter oder Lasttrennschalter mit Freiauslösung



# DPX<sup>3</sup> 630

## Ausrüstung und Zubehör (Fortsetzung)



4 226 30



0 261 40



0 262 50



0 262 48

Packgröße	Kat.-Nr.	Drehgriffe
1	0 262 41	<b>Direkt am DPX<sup>3</sup></b>
1	4 222 38	Standard (grau)
		Für Notabschaltung (rot/gelb) - zum Anbau an Kat.-Nr. 0 262 22, 0 262 41 oder 0 262 81
		<b>Tiefenverstellbarer Griff IP 55</b>
		Bestehend aus: Gestänge, Support, selbstklebender Bohrschablone, Befestigungszubehör und Türverriegelung
1	0 262 81	Standard (grau)
1	0 262 82	Für Notabschaltung (rot/gelb) zum Anbau an Kat.-Nr. 0 262 81 oder 0 262 41
		<b>Verriegelungszubehör</b>
		Für tiefenverstellbaren Griff
1	4 228 04	Schließzylinder und Ronis-Schlüssel EL43525
1	4 228 05	Schließzylinder und Ronis-Schlüssel EL43363
1	0 262 93	Schließzylinder und Flachschlüssel Nr. ABA90GEL6149
1	0 262 94	Schließzylinder und Sternschlüssel Nr. HBA90GPS6149
		<b>Griffe mit Motorantrieb</b>
		<b>Frontmontage</b>
1	4 226 30	230 V~
		<b>Frontmontage - schnelles Schließen</b>
1	0 261 40	24 V~/=
1	0 261 41	48 V~/=
1	0 261 44	230 V~
		<b>Zubehör</b>
1	0 261 59	Schloss und Flachschlüssel Nr. ABA90GEL6149
1	0 261 58	Schloss und Sternschlüssel Nr. HBA90GPS6149

Packgröße	Kat.-Nr.	Zubehör
		<b>Isolierte Abschirmungen (Phasensperren)</b>
1	0 262 30	Set mit 3 Stück
		<b>Klemmenabdeckung plombierbar</b>
1	0 262 44   0 262 45	Set mit 2 Stück
		<b>Verriegelung</b>
1	0 262 40	Zur Verriegelung in der "OPEN"-Position
		<b>Käfigklemmen</b>
1	0 262 50	Set mit 4 Klemmen für Kabel von max. 300 mm <sup>2</sup> (starr) oder max. 240 mm <sup>2</sup> (flexibel)
1	0 262 51	Set mit 4 großen Anschlussklemmen für Kabel 2 x 240 mm <sup>2</sup> (starr) oder 2 x 185 mm <sup>2</sup> (flexibel)
		<b>Kabelschuhadapter</b>
		Zum Anschließen von blanken Kabeln mit breitem Kabelschuh
1	0 262 46	Set mit 4 Adaptern + isolierten Abschirmungen
		<b>Anschluss-Verlängerungselemente</b>
1	0 262 47	Set mit 4 Stück
		<b>Spreizelemente</b>
1	0 262 48   0 262 49	Set mit Spreizelementen für ankommende oder abgehende Leitungen
		<b>Rückseitige Anschlussklemmen</b>
		Ermöglichen den Umbau eines DPX mit Frontanschlüssen in einen DPX mit rückseitigen Anschlüssen
1	0 263 52   0 263 53	Set mit flachen Klemmen für ankommende oder abgehende Leitungen
		<b>IP 20 Klemmenabdeckungen</b>
1	4 222 34   4 222 35	Set mit 2 Klemmenabdeckungen

## DPX<sup>3</sup> 1600 Leistungsschalter mit magnetisch-thermischem Auslöser von 630 bis 1250 A - Plattenmontage



4 222 78



4 222 83

Abmessungen **S. 48**  
Elektrische Eigenschaften **S. 49**

Leistungsschalter für Umschaltung, Isolationskontrolle und Schutz von Niederspannungsleitungen  
Kann mit Hilfsgeräten ausgestattet werden (S. 36)  
Kann mit Fehlerstromrelais (S. 37) kombiniert werden  
Im Lieferumfang enthalten:  
- Anschlussplatten zur Verschienung  
- Isolierte Abschirmungen (Phasensperren)  
Normgeprüft IEC 60947-2 - Plombierbarer Einstellbereich  
Für Plattenmontage in XL<sup>3</sup> und XL<sup>3</sup> S Schaltschränken und Gehäusen geeignet

Packgröße	Kat.-Nr.		Leistungsschalter mit magnetisch-thermischem Auslöser - Version für Fix-Einbau
			<b>Schaltvermögen Icu 36 kA (400 V~)</b>
			In (A)
1	3P	4P	630
1	4 222 51	4 222 56	800
1	4 222 52	4 222 57	1000
1	4 222 53	4 222 58	1250
1	4 222 54	4 222 59	
1	3P + N/2		1000
1	4 222 60		1250
1	4 222 61		
1	3P	4P	630
1	4 222 63	4 222 68	800
1	4 222 64	4 222 69	1000
1	4 222 65	4 222 70	1250
1	4 222 66	4 222 71	
1	3P + N/2		1000
1	4 222 72		1250
1	4 222 73		
1	3P	4P	630
1	4 222 75	4 222 80	800
1	4 222 76	4 222 81	1000
1	4 222 77	4 222 82	1250
1	4 222 78	4 222 83	
1	3P + N/2		1000
1	4 222 84		1250
1	4 222 85		
1	3P	4P	630
1	4 222 87	4 222 92	800
1	4 222 88	4 222 93	1000
1	4 222 89	4 222 94	1250
1	4 222 90	4 222 95	
1	3P + N/2		1000
1	4 222 96		1250
1	4 222 97		

## DPX<sup>3</sup> 1600 Leistungsschalter mit elektronischem Auslöser S1 von 630 bis 1600 A - Plattenmontage



4 225 59

Abmessungen **S. 48**  
Elektrische Eigenschaften **S. 49**

Leistungsschalter für Umschaltung, Isolationskontrolle und Schutz von Niederspannungsleitungen  
Kann mit Hilfsgeräten ausgestattet werden (S. 36)  
Kann mit Fehlerstromrelais (S. 37) kombiniert werden  
DPX<sup>3</sup>-Elektronikschnittstelle für Modbus Kat.-Nr. 4 210 75 nicht kompatibel (S. 36)  
Im Lieferumfang enthalten:  
- Anschlussplatten zur Verschienung  
- Isolierte Abschirmungen (Phasensperren)  
Normgeprüft IEC 60947-2 - Plombierbarer Einstellbereich  
Für Plattenmontage in XL<sup>3</sup> und XL<sup>3</sup> S Schaltschränken und Gehäusen geeignet

Packgröße	Kat.-Nr.		Leistungsschalter mit elektronischem Auslöser S1 Version für Fix-Einbau
			<b>Schaltvermögen Icu 36 kA (400 V~)</b>
			In (A)
1	3P	4P	630
1	4 225 39	4 225 45	800
1	4 225 40	4 225 46	1000
1	4 225 41	4 225 47	1250
1	4 225 42	4 225 48	1600
1	4 225 43	4 225 49	
1	3P	4P	630
1	4 225 51	4 225 57	800
1	4 225 52	4 225 58	1000
1	4 225 53	4 225 59	1250
1	4 225 54	4 225 60	1600
1	4 225 55	4 225 61	
1	3P + N/2		1000
1	4 225 62		1250
1	4 225 63	4 225 69	630
1	4 225 64	4 225 70	800
1	4 225 65	4 225 71	1000
1	4 225 66	4 225 72	1250
1	4 225 67	4 225 73	1600
1	3P	4P	630
1	4 225 75	4 225 81	800
1	4 225 76	4 225 82	1000
1	4 225 77	4 225 83	1250
1	4 225 78	4 225 84	

DPX<sup>3</sup>-I 1600 Lasttrennschalter mit Freiauslösung **S. 38**

DPX<sup>3</sup> 1600 nur mit magnetischem Auslöser **S. 39**

# DPX<sup>3</sup> 1600

## Leistungsschalter mit elektronischem Auslöser S2 von 630 bis 1600 A - Plattenmontage



4 223 27



4 223 33

Abmessungen **S. 48**  
Elektrische Eigenschaften **S. 49**

Leistungsschalter für Umschaltung, Isolationskontrolle und Schutz von Niederspannungsleitungen

Kann mit Hilfsgeräten ausgestattet werden (S. 36)

Kann mit Fehlerstromrelais (S. 37) kombiniert werden

Im Lieferumfang enthalten:

- Anschlussplatten zur Verschiebung

- Isolierte Abschirmungen (Phasensperren)

Normgeprüft IEC 60947-2 - Plombierbarer Einstellbereich

Für Plattenmontage in XL<sup>3</sup> und XL<sup>3</sup> S Schaltschränken und Gehäusen geeignet

Packgröße	Kat.-Nr.		In (A)
	3P	4P	
	<b>Leistungsschalter mit elektronischem Auslöser S2 Version für Fix-Einbau</b> Einstellung von $I_r$ , $I_{sd}$ , $T_r$ , $T_{sd}$ (S. 19) Unverzögerter Kurzschlusschutz $I_f = 20$ kA Grüne Kontrollleuchte Anschluss für Testgerät Logische und dynamische Selektivität 4P-Version: Einstellung des Neutralleiters vorne am Gerät 		
	<b>Schaltvermögen Icu 36 kA (400 V~)</b>		
1	4 222 99	4 223 05	630
1	4 223 00	4 223 06	800
1	4 223 01	4 223 07	1000
1	4 223 02	4 223 08	1250
1	4 223 03	4 223 09	1600
	<b>Schaltvermögen Icu 50 kA (400 V~)</b>		
1	4 223 11	4 223 17	630
1	4 223 12	4 223 18	800
1	4 223 13	4 223 19	1000
1	4 223 14	4 223 20	1250
1	4 223 15	4 223 21	1600
	<b>Schaltvermögen Icu 70 kA (400 V~)</b>		
1	4 223 23	4 223 29	630
1	4 223 24	4 223 30	800
1	4 223 25	4 223 31	1000
1	4 223 26	4 223 32	1250
1	4 223 27	4 223 33	1600
	<b>Schaltvermögen Icu 100 kA (400 V~)</b>		
1	4 223 35	4 223 41	630
1	4 223 36	4 223 42	800
1	4 223 37	4 223 43	1000
1	4 223 38	4 223 44	1250

Packgröße	Kat.-Nr.		In (A)
	3P	4P	
	<b>Leistungsschalter mit elektronischem Auslöser S2 mit zentraler Energieverbrauchserfassung Version für Fix-Einbau</b> Einstellung von $I_r$ , $I_{sd}$ , $T_r$ , $T_{sd}$ (S. 19) Unverzögerter Kurzschlusschutz $I_f = 20$ kA Grüne Kontrollleuchte Anschluss für Testgerät Logische und dynamische Selektivität 4P-Version: Einstellung des Neutralleiters vorne am Gerät 		
	<b>Schaltvermögen Icu 36 kA (400 V~)</b>		
1	4 223 47	4 223 53	630
1	4 223 48	4 223 54	800
1	4 223 49	4 223 55	1000
1	4 223 50	4 223 56	1250
1	4 223 51	4 223 57	1600
	<b>Schaltvermögen Icu 50 kA (400 V~)</b>		
1	4 223 59	4 223 65	630
1	4 223 60	4 223 66	800
1	4 223 61	4 223 67	1000
1	4 223 62	4 223 68	1250
1	4 223 63	4 223 69	1600
	<b>Schaltvermögen Icu 70 kA (400 V~)</b>		
1	4 223 71	4 223 77	630
1	4 223 72	4 223 78	800
1	4 223 73	4 223 79	1000
1	4 223 74	4 223 80	1250
1	4 223 75	4 223 81	1600
	<b>Schaltvermögen Icu 100 kA (400 V~)</b>		
1	4 223 83	4 223 89	630
1	4 223 84	4 223 90	800
1	4 223 85	4 223 91	1000
1	4 223 86	4 223 92	1250

# DPX<sup>3</sup> 1600

Leistungsschalter mit elektronischem Auslöser Sg von 630 bis 1600 A - Plattenmontage



4 224 23



4 224 29

Abmessungen **S. 48**  
Elektrische Eigenschaften **S. 49**

Leistungsschalter für Umschaltung, Isolationskontrolle und Schutz von Niederspannungsleitungen

Kann mit Hilfsgeräten ausgestattet werden (S. 36)

Kann mit Fehlerstromrelais (S. 37) kombiniert werden

Im Lieferumfang enthalten:

- Anschlussplatten zur Verschiebung
- Isolierte Abschirmungen (Phasensperren)

Normgeprüft IEC 60947-2 - Plombierbarer Einstellbereich

Für Plattenmontage in XL<sup>3</sup> und XL<sup>3</sup> S Schaltschränken und Gehäusen geeignet

Packgröße	Kat.-Nr.		Leistungsschalter mit elektronischem Auslöser Sg Version für Fix-Einbau
	3P	4P	
			<b>Schaltvermögen I<sub>cu</sub> 36 kA (400 V~)</b>
			In (A)
1	4 223 95	4 224 01	630
1	4 223 96	4 224 02	800
1	4 223 97	4 224 03	1000
1	4 223 98	4 224 04	1250
1	4 223 99	4 224 05	1600
			<b>Schaltvermögen I<sub>cu</sub> 50 kA (400 V~)</b>
1	4 224 07	4 224 13	630
1	4 224 08	4 224 14	800
1	4 224 09	4 224 15	1000
1	4 224 10	4 224 16	1250
1	4 224 11	4 224 17	1600
			<b>Schaltvermögen I<sub>cu</sub> 70 kA (400 V~)</b>
1	4 224 19	4 224 25	630
1	4 224 20	4 224 26	800
1	4 224 21	4 224 27	1000
1	4 224 22	4 224 28	1250
1	4 224 23	4 224 29	1600
			<b>Schaltvermögen I<sub>cu</sub> 100 kA (400 V~)</b>
1	4 224 31	4 224 37	630
1	4 224 32	4 224 38	800
1	4 224 33	4 224 39	1000
1	4 224 34	4 224 40	1250

Packgröße	Kat.-Nr.		Leistungsschalter mit elektronischem Auslöser Sg mit zentraler Energieverbrauchserfassung Version für Fix-Einbau
	3P	4P	
			<b>Schaltvermögen I<sub>cu</sub> 36 kA (400 V~)</b>
			In (A)
1	4 224 43	4 224 49	630
1	4 224 44	4 224 50	800
1	4 224 45	4 224 51	1000
1	4 224 46	4 224 52	1250
1	4 224 47	4 224 53	1600
			<b>Schaltvermögen I<sub>cu</sub> 50 kA (400 V~)</b>
1	4 224 55	4 224 61	630
1	4 224 56	4 224 62	800
1	4 224 57	4 224 63	1000
1	4 224 58	4 224 64	1250
1	4 224 59	4 224 65	1600
			<b>Schaltvermögen I<sub>cu</sub> 70 kA (400 V~)</b>
1	4 224 67	4 224 73	630
1	4 224 68	4 224 74	800
1	4 224 69	4 224 75	1000
1	4 224 70	4 224 76	1250
1	4 224 71	4 224 77	1600
			<b>Schaltvermögen I<sub>cu</sub> 100 kA (400 V~)</b>
1	4 224 79	4 224 85	630
1	4 224 80	4 224 86	800
1	4 224 81	4 224 87	1000
1	4 224 82	4 224 88	1250

# DPX<sup>3</sup> 1600

## Ausrüstung und Zubehör



4 225 87 + 4 222 30



4 225 94



4 222 30



0 262 60



0 262 70



0 262 67 + 0 262 68

Packgröße	Kat.-Nr.	Ausziehbare Version	Packgröße	Kat.-Nr.	Griffe mit Motorantrieb
1	4 225 86	<p>Die ausziehbare DPX<sup>3</sup>-Version ist ein DPX<sup>3</sup>, der mit einem ausziehbaren Sockel und einem "Debro-Lift"-Mechanismus ausgestattet ist, mit dem der DPX<sup>3</sup> herausgezogen werden kann, während er auf seinem Sockel bleibt.</p> <p><b>Ausziehbarer Sockel</b> Für DPX<sup>3</sup> 1600, ausgestattet mit "Debro-Lift"-Mechanismus Kat.-Nr. 4 225 93 oder 4 225 94</p> <p>Frontseitige Anschlussklemmen Rückseitige Anschlussklemmen</p> <p><b>Debro-Lift-Mechanismus</b> Für DPX<sup>3</sup> 1600 Zum Anbau an einen DPX<sup>3</sup> 1600, Version für Fix-Einbau, um den beweglichen Teil eines herausziehbaren Leistungsschalters zu erhalten</p> <p><b>Steckschloss für "Debro-Lift"-Mechanismus</b> Ermöglicht die Verriegelung des DPX<sup>3</sup> in der herausgezogenen Position Flachschlüssel Nr. HBA90GPS6149 Sternschlüssel Nr. ABA90GEL6149</p> <p>Nur ein Schlüssel für DPX<sup>3</sup> Zwei Schlüssel (ein Schlüssel ist im Lieferumfang enthalten) für DPX<sup>3</sup> mit Motorantrieb oder mit Drehgriff</p> <p><b>Zubehör für den "Debro-Lift"-Mechanismus</b> Griff zum Herausziehen Signalisierungskontakt (angeschlossen/herausgezogen)</p> <p><b>Hilfskontakte</b> Automatische Hilfskontakte für DPX<sup>3</sup> ausziehbare Version (bis zu 2 Kontakte bei DPX<sup>3</sup>)</p>	1	0 261 54	<p><b>Anschlussfertig</b> Frontbetätigt 230 V~</p> <p><b>Kundenmontage</b> Frontbetätigt 24 V~/= für In ≤ 1250 A 48 V~/= für In ≤ 1250 A 110 V~/= für In ≤ 1250 A 230 V~/= für In ≤ 1250 A 24 V~/= für In = 1600 A 48 V~/= für In = 1600 A 110 V~/= für In = 1600 A 230 V~/= für In = 1600 A</p> <p><b>Verriegelungszubehör</b> Schlüssel und Flachschlüssel Nr. ABA90GEL6149 Schlüssel und Sternschlüssel Nr. HBA90GPS6149</p>
1	4 225 88		1	0 261 24	<p><b>Zubehör</b> <b>Isolierte Abschirmungen (Phasensperren)</b> Zur Isolierung der Anschluss zwischen den Polen Set mit 3 Stück</p> <p><b>Klemmenabdeckung plombierbar</b> Set mit 2 Stück</p> <p><b>Verriegelung</b> Zur Verriegelung in der "OPEN"-Position</p> <p><b>Käfigklemmen</b> Set mit 1 Klemme für Kabel ohne Kabelschuh 2 x 240 mm<sup>2</sup> für starre Kabel oder 2 x 185 mm<sup>2</sup> für flexible Kabel Set mit 1 großen Klemme für Kabel ohne Kabelschuh 4 x 240 mm<sup>2</sup> für starre Kabel 4 x 185 mm<sup>2</sup> für flexible Kabel</p> <p><b>Anschluss-Verlängerungselemente</b> Set mit 4 Stück Kurze Klemmen für 630 - 1250 A (max. 2 Schienen je Pol) Lange Klemmen für 1600 A (max. 3 Schienen je Pol)</p> <p><b>Spreizelemente</b> Set mit Spreizelementen für ankommende oder abgehende Leitungen</p> <p><b>Rückseitige Anschlussklemmen</b> Ermöglichen den Umbau eines DPX mit Frontanschlüssen in einen DPX mit rückseitigen Anschlüssen Set mit rückseitigen Klemmen für ankommende oder abgehende Leitungen Kurze Klemmen Lange Klemmen</p> <p><b>IP 20 Klemmenabdeckungen</b> Set mit 2 Klemmenabdeckungen</p> <p><b>Externer Nullleiter</b> Externer Nullleiter</p>
1	4 225 93	1	0 261 25	1	
1	4 225 89	1	0 261 26	1	0 262 64
1	4 225 94	1	0 261 23	1	0 262 60
1	4 225 94	1	0 261 19	1	0 262 69
1	4 225 94	1	0 261 28	1	0 262 70
1	4 225 94	1	0 261 29	1	0 262 70
1	4 225 94	1	0 261 27	1	0 262 67
1	4 225 94	1	0 261 59	1	0 262 68
1	4 225 94	1	0 261 58	1	0 262 73
1	4 225 94	1	0 261 59	1	0 262 74
1	4 225 94	1	0 261 58	1	0 262 80
1	4 225 94	1	0 261 58	1	0 262 81
1	4 225 94	1	0 261 58	1	4 225 90
1	4 225 94	1	0 261 58	1	4 225 91
1	4 225 94	1	0 261 58	1	4 225 92



4 222 42



4 222 48

Packgröße	Kat.-Nr.	Hilfskontakt oder Fehlersignal
1	4 210 11	Zur Signalisierung des Zustandes der Kontakte oder der Öffnung des Leistungsschalters bei einem Fehler Für DPX <sup>3</sup> /DPX <sup>3</sup> -I Wechslerkontakt 3 A - 240 V $\sim$
		<b>Arbeitsstromauslöser</b>
		Ermöglichen die Fernauslösung eines DPX <sup>3</sup> oder DPX <sup>3</sup> -I 630 und DPX <sup>3</sup> 1600
		Auslöseleistung 300 VA
1	4 222 39	Spulenspannung 24 V $\sim$ /=
1	4 222 40	Spulenspannung 48 V $\sim$ /=
1	4 222 41	Spulenspannung 110 V $\sim$ /=
1	4 222 42	Spulenspannung 230 V $\sim$ /=
1	4 222 43	Spulenspannung 400 V $\sim$ /=
		<b>Unterspannungsauslöser</b>
		Ermöglichen die Fernauslösung eines DPX <sup>3</sup> oder DPX <sup>3</sup> -I 630 und 1600
		Verbrauch: 5 VA
1	4 222 44	24 V=
1	4 222 45	24 V $\sim$
1	4 222 46	48 V=
1	4 222 47	110-125 V $\sim$
1	4 222 48	220-240 V $\sim$
1	4 222 49	380-415 V $\sim$
		<b>Kurzzeitverzögerter (800 ms) Unterspannungsauslöser</b>
		Ermöglicht die Fernauslösung eines DPX <sup>3</sup> /DPX <sup>3</sup> -I 630 und 1600
		Verhindert Fehlauflösungen bei kurzzeitigen Unterbrechungen der Stromversorgung
		<b>Zeitverzögerungsmodule</b>
		Anzahl der Module
1	0 261 90	230 V $\sim$   3
1	0 261 91	400 V $\sim$   3
		<b>Auslöser</b>
		Zur Verwendung mit Zeitverzögerungsmodulen Kat.-Nr. 0 261 90/91
1	4 226 23	Für DPX <sup>3</sup> /DPX <sup>3</sup> -I 630 und 1600



0 261 56

Packgröße	Kat.-Nr.	Hilfsstromversorgung für DPX <sup>3</sup>
1	4 210 83	Zur Versorgung von DPX <sup>3</sup> -Elektronikeinheiten bei ausgeschaltetem Leistungsschalter oder bei unzureichendem Stromdurchfluss Eingangsspannung 24 V $\sim$ /= 2 Module Ausgang 250 mA; kann mehrere Leistungsschalter versorgen Verbrauch: - Elektronischer DPX <sup>3</sup> (S2/Sg): 50 mA - Elektronischer DPX <sup>3</sup> mit Messung (S2/Sg): 62,5 mA - Elektronischer DPX <sup>3</sup> mit Fehlerstromschutz (S2): 50 mA - Elektronischer DPX <sup>3</sup> mit Fehlerstromschutz und Messung (S2): 62,5 mA
		<b>RS485 Modbus-Kommunikationsschnittstelle</b>
		<b>Elektronische Schnittstelle DPX<sup>3</sup></b>
1	4 210 75	Für den Anschluss von elektronischen DPX <sup>3</sup> (außer DPX <sup>3</sup> 630 S1 elektronischer Auslöser und DPX <sup>3</sup> 1600 S1 elektronischer Auslöser) an ein RS485 Modbus-Kommunikationsnetz. Alle von der Elektronik des Leistungsschalters verwalteten Informationen werden über das Modbus-Netz ausgetauscht Abmessung: 1 Modul Stromversorgung: 24 V $\sim$ /= RS 485-Link (2 Leiter) Adresse, Geschwindigkeit und Kodierung können mit dem Konfigurator-Kit geändert werden
		<b>Modulare Stromversorgung</b>
1	0 035 67	230 V $\sim$ - 27 V= - 0,6 A 2 Module
		<b>Touchscreen für Türmontage</b>
1	0 261 56	Optionaler Touchscreen ermöglicht: - die Visualisierung von Informationen aus DX <sup>3</sup> -, DPX <sup>3</sup> - und DMX <sup>3</sup> -Schutzgeräten und EMDX <sup>3</sup> -Multifunktionsmessgeräten und - die Steuerung von Schutzeinrichtungen, die mit dem universellen Steuermodul Kat.-Nr. 4 149 32 ausgestattet sind Kann bis zu 9 Geräte verwalten Stromversorgung: 18-30 V = IP-Anschluss Für die Montage an einer Tür oder einer massiven Frontplatte Türöffnung: 92 x 92 mm

## Fehlerstromrelais und Spulen



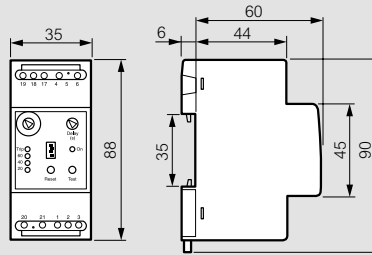
Für Fehlerstromschutz für DPX<sup>3</sup>-Schalter mit Freiauslösung und DPX<sup>3</sup>-Leistungsschalter mit Auslöser

Packgröße	Kat.-Nr.	Fehlerstromrelais
1	0 260 88	<p>Erkennt Fehlerströme und erteilt, wenn es in Kombination mit einem Arbeitsstromauslöser oder einem Unterspannungsauslöser verwendet wird, den Auslösebefehl an einen Leistungsschalter oder anderen Schalter</p> <ul style="list-style-type: none"> <li>Bestehend aus: <ul style="list-style-type: none"> <li>- einem getönten, plombierbaren Fenster</li> <li>- einem Hilfskontakt</li> <li>- einer grünen LED-Leuchte, als Anzeige der Spannungsversorgung</li> <li>- 3 gelben LED-Leuchten, die den jeweils maximalen Ableitstrom zwischen Phase und Erde anzeigen: 20, 40 und 60 %</li> <li>- eine rote LED-Leuchte, die Folgendes anzeigt: <ul style="list-style-type: none"> <li>Konstant: Überschreitung des Grenzwertes für den Ableitfehlerstrom</li> <li>Blinkend: Unterbrechung einer der Verbindungen zwischen Spulen und Relais</li> </ul> </li> </ul> </li> <li>Zur Verwendung in Kombination mit Spulen: <ul style="list-style-type: none"> <li>- Ø35 und 80 mm</li> </ul> </li> </ul> <p>Empfindlichkeit einstellbar: 0,03, 0,05, 0,075, 0,1, 0,15, 0,2, 0,3, 0,5, 0,75, 1, 1,5, 2, 3, 5, 7,5, 10, 15, 20, 30 A - Ø110 bis 210 mm</p> <p>Empfindlichkeit einstellbar: 0,3, 0,5, 0,75, 1, 1,5, 2, 3, 5, 7,5, 10, 15, 20, 30 A - Ø150 mm</p> <p>Empfindlichkeit einstellbar: 0,5, 0,75, 1, 1,5, 2, 3, 5, 7,5, 10, 15, 20, 30 A - Ø300 mm</p> <p>Empfindlichkeit einstellbar: 1, 1,5, 2, 3, 5, 7,5, 10, 15, 20, 30 A</p> <ul style="list-style-type: none"> <li>Auslösung einstellbar: 0, 0,15, 0,25, 0,5, 1, 2,5, 5 Sekunden</li> <li>Versorgungsspannung: 230/240 V - 50/60 Hz</li> </ul>
		Anzahl der Module 2
		Fehlerstromrelais zur Clip-Befestigung an Schiene
		<b>Spulen</b>
		Zum Gebrauch mit Fehlerstromrelais Kat.-Nr. 0 260 88
		1 Spule pro DPX <sup>3</sup>
1	0 260 92	Ø (mm)   In (A)   I <sub>max</sub> (A)
1	0 260 93	35   70   420
1	0 260 95	80   170   1020
1	0 260 96	140   250   1500
1	0 260 97	210   400   2400
1	0 260 98	150   250   1500
1	0 260 98	310   630   3780

## Fehlerstromrelais und Spulen

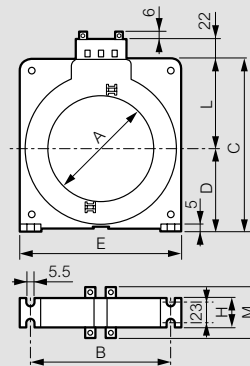
### Fehlerstromrelais

Kat.-Nr. 0 260 88



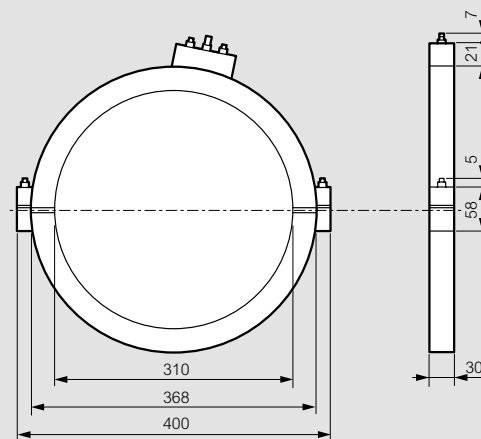
### Spulen

Kat.-Nr. 0 260 92/93/94/95/96 Kat.-Nr. 0 260 97



Kat.-Nr.	A	B	C	D	E	H	L	M
0 260 92	35	75	85	42	92	36	43	56
0 260 93	80	108	132	67	125	36	65	56
0 260 94	110	148	170	86	165	36	84	56
0 260 95	140	177	206	104	200	36	102	56
0 260 96	210	270	295	150	290	44	145	64
0 260 97	150	225	259	133	245	275	95	113

Kat.-Nr. 0 260 98



# DPX<sup>3</sup>-I Lasttrennschalter mit Freiauslösung DPX<sup>3</sup>-I Lasttrennschalter mit Freiauslösung

125 bis 1600 A

Technische Merkmale



Abmessungen **S. 42 - 44 und 46 - 49**

Schalter mit Freiauslösung (Trip-Free) zum Trennen unter Last und zum Trennen von elektrischen Niederspannungsstromkreisen  
Zum Anreihen an Fehlerstromschutzschalter oder Fehlerstromrelais der entsprechenden DPX<sup>3</sup>-Serien  
Normgeprüft IEC 60947-3  
Anwendungsklasse AC 23 A  
Anschluss identisch mit dem entsprechenden DPX<sup>3</sup>

Packgröße	Kat.-Nr.		DPX <sup>3</sup> -I 125 HP
1	3P 4 231 84	4P 4 231 85	In (A) 125
1	4 231 87		125 mit Fehlerstromschutzeinrichtung
1	3P 4 231 80	4P 4 231 81	In (A) 250
1	4 231 83		250 Mit Fehlerstromschutzeinrichtung
1	3P 4 222 16	4P 4 222 18	In (A) 400
1	4 222 17	4 222 19	630
1	3P 4 224 90	4P 4 224 94	In (A) 630
1	4 224 91	4 224 95	800
1	4 224 92	4 224 96	1250
1	4 224 93	4 224 97	1600

## Technische Merkmale

Lasttrennschalter mit Freiauslösung	DPX <sup>3</sup> -I 125 HP	DPX <sup>3</sup> -I 250 HP	DPX <sup>3</sup> -I 630	
	Nennstrom In (A)	125	250	400
Kurzzeitstromfestigkeit I <sub>cw</sub> (kA) (1 s)	1,5	3	5	8
Bemessungskurzschluss-einschaltvermögen I <sub>cm</sub> (kA)	2,5	4,3	8	14
Bemessungsisolationsspannung U <sub>i</sub> (V $\sqrt{}$ )	800	800	800	
Maximale Bemessungsbetriebsspannung U <sub>e</sub> (V $\sqrt{}$ /=)	690	690 <sup>(1)</sup> 415 <sup>(2)</sup>	690	
Zulässige Stoßspannung U <sub>imp</sub> (kV)	8	8	8	
Anwendungs-kategorie	AC23A	AC23A <sup>(3)</sup> AC22A <sup>(4)</sup>	AC22A	AC23A
Nennfrequenz (Hz)	50–60	50–60	50–60	
Betriebstemperatur (°C)	-25 / +70	-25 / +70	-25 / +70	
Mechanische Belastbarkeit (Zyklen)	20000	12000	20000	
Mechanische Belastbarkeit mit Motorsteuerung	-	12000	10000	
Elektrische Belastbarkeit bei In (Zyklen)	8000	6000	4000	
Elektrische Belastbarkeit bei 0,5 In (Zyklen)	-	6000	8000	

1: In = 160 A - 200 A - 250 A  
2: In = 225 A  
3: In ≤ 225 A  
4: In = 250 A

Lasttrennschalter mit Freiauslösung	DPX <sup>3</sup> -I 1600			
Nennstrom In (A)	630	800	1250	1600
Kurzzeitstromfestigkeit I <sub>cw</sub> (kA) (1 s)	17	17	24 <sup>(5)</sup> /40	40
Bemessungskurzschluss-einschaltvermögen I <sub>cm</sub> (kA)	10	10	12 <sup>(5)</sup> /20	20
Bemessungsisolationsspannung U <sub>i</sub> (V $\sqrt{}$ )	1000			
Maximale Bemessungsbetriebsspannung U <sub>e</sub> (V $\sqrt{}$ /=)	690			
Zulässige Stoßspannung U <sub>imp</sub> (kV)	8			
Anwendungs-kategorie	AC23A			
Nennfrequenz (Hz)	50–60			
Betriebstemperatur (°C)	-25 / +70			
Mechanische Belastbarkeit (Zyklen)	10000			
Mechanische Belastbarkeit mit Motorsteuerung	5000			
Elektrische Belastbarkeit bei In (Zyklen)	4000			
Elektrische Belastbarkeit bei 0,5 In (Zyklen)	8000			

5: In ≤ 1000 A



# DPX<sup>3</sup> nur mit magnetischem Auslöser

Leistungsschalter von 6,3 bis 1000 A für den Motorschutz



4 239 33



4 239 45

Abmessungen **S. 43 - 44 und 46 - 49**  
Elektrische Eigenschaften **siehe E-Katalog**

Leistungsschalter für Umschaltung, Isolationskontrolle und Schutz von Drehstrommotoren

Kann mit Hilfsgeräten ausgestattet werden (S. 25 und 36)

Im Lieferumfang enthalten: Schrauben für die Anschlüsse, Befestigungsschrauben und isolierte Abschirmungen (Phasensperren)

Normgeprüft IEC 60947-2

Packgröße	Kat.-Nr.		<b>DPX<sup>3</sup> 250 HP</b>
			Magnetisch einstellbar von 6 bis 14 In Für Plattenmontage in XL <sup>3</sup> und XL <sup>3</sup> S-Schaltschrank und Gehäusen geeignet
			<b>Schaltvermögen Icu 36 kA (400 V~)</b>
	3P	4P	In (A)
1	4 239 01	4 239 13	6,3
1	4 239 02	4 239 14	12,5
1	4 239 03	4 239 15	25
1	4 239 04	4 239 16	32
1	4 239 05	4 239 17	50
1	4 239 06	4 239 18	80
1	4 239 07	4 239 19	100
1	4 239 08	4 239 20	160
1	4 239 09	4 239 21	220
			<b>Schaltvermögen Icu 50 kA (400 V~)</b>
1	4 239 25	4 239 37	6,3
1	4 239 26	4 239 38	12,5
1	4 239 27	4 239 39	25
1	4 239 28	4 239 40	32
1	4 239 29	4 239 41	50
1	4 239 30	4 239 42	80
1	4 239 31	4 239 43	100
1	4 239 32	4 239 44	160
1	4 239 33	4 239 45	220
			<b>Schaltvermögen Icu 70 kA (400 V~)</b>
1	4 239 49	4 239 61	6,3
1	4 239 50	4 239 62	12,5
1	4 239 51	4 239 63	25
1	4 239 52	4 239 64	32
1	4 239 53	4 239 65	50
1	4 239 54	4 239 66	80
1	4 239 55	4 239 67	100
1	4 239 56	4 239 68	160
1	4 239 57	4 239 69	220
			<b>Schaltvermögen Icu 100 kA (400 V~)</b>
1	4 239 73	4 239 85	6,3
1	4 239 74	4 239 86	12,5
1	4 239 75	4 239 87	25
1	4 239 76	4 239 88	32
1	4 239 77	4 239 89	50
1	4 239 78	4 239 90	80
1	4 239 79	4 239 91	100
1	4 239 80	4 239 92	160
1	4 239 81	4 239 93	220

Packgröße	Kat.-Nr.		<b>DPX<sup>3</sup> 630</b>
			Magnetisch einstellbar bis zu 10 In Für Plattenmontage in XL <sup>3</sup> und XL <sup>3</sup> S-Schaltschrank und Gehäusen geeignet
			<b>Schaltvermögen Icu 36 kA (400 V~)</b>
	3P	4P	In (A)
1	4 226 08		320 mit elektronischem Auslöser
1	4 225 98	4 226 16	400
1	4 226 09		400 mit elektronischem Auslöser
1	4 225 99		500
1	4 226 00	4 226 17	630
			<b>Schaltvermögen Icu 70 kA (400 V~)</b>
1	4 226 10		320 mit elektronischem Auslöser
1	4 226 01	4 226 18	400
1	4 226 11		400 mit elektronischem Auslöser
1	4 226 02		500
1	4 226 03	4 226 19	630
			<b>DPX<sup>3</sup> 1600</b>
			Magnetisch einstellbar bis zu 10 In Für Plattenmontage in XL <sup>3</sup> und XL <sup>3</sup> S-Schaltschrank und Gehäusen geeignet
			<b>Schaltvermögen Icu 50 kA (400 V~)</b>
	3P	4P	In (A)
1	4 226 04	4 226 12	800
1	4 226 05	4 226 13	1000
			<b>Schaltvermögen Icu 70 kA (400 V~)</b>
1	4 226 06	4 226 14	800
1	4 226 07	4 226 15	1000

# Steuergeräte für automatische Umschaltungen



4 226 81



4 226 82 + 4 226 88



4 226 83



4 226 84



4 226 86



4 226 89

Technische Merkmale und Konfigurationssoftware  
siehe E-Katalog

Es besteht die Möglichkeit, die Umschaltung zwischen Quellen zu steuern, den Start/Stop von Generatoren zu verwalten, einphasige, zweiphasige und dreiphasige Netze zu steuern und die Spannungen von Phase und Nulleiter zu kontrollieren.  
Für DPX<sup>3</sup>- und DMX<sup>3</sup>-Leistungsschalter und CTX<sup>3</sup>-Schütze

Packgröße	Kat.-Nr.	Steuergeräte für automatische Umschaltungen	Packgröße	Kat.-Nr.	Wahlschalter für zwei Stromversorgungen
1	4 226 81 <sup>1</sup>	<b>Für die Standardverwaltung von 2 Leistungsschaltern</b> 6 programmierbare digitale Eingänge und 7 programmierbare Relaisausgänge LCD-Anzeige IR-Kommunikationsanschluss an der Frontplatte für den Anschluss von USB- oder WiFi-Modulen Kat.-Nr. 4 226 87/88 Kann mit Hilfe der Tasten an der Frontplatte oder der speziellen Software von Legrand konfiguriert werden Stromversorgung: 110-240 V~ IP40	1	4 226 86	Der Wahlschalter für zwei Stromversorgungen misst und steuert zwei Versorgungsspannungen an seinen Eingängen (einphasig, 230 V~) und wählt die am besten geeignete Spannung für die Versorgung der Hilfsstromkreise. Ausgestattet mit 1 Alarmkontakt, wenn keine Versorgungsspannung innerhalb der Grenzwerte gewählt werden kann.
1	4 226 82 <sup>1</sup>	<b>Für die erweiterte Verwaltung von 2 Leistungsschaltern</b> 6 programmierbare digitale Eingänge und 7 programmierbare Relaisausgänge Kann mit maximal 2 Einsteckmodulen ausgestattet werden zwischen: - den Erweiterungsmodulen Kat.-Nr. 4 226 90/91/92 - der opto-isolierten RS485-Kommunikationsschnittstelle Kat.-Nr. 4 226 89 LCD-Anzeige IR-Kommunikationsport auf der Frontplatte für den Anschluss von USB- oder WiFi-Modulen Kat.-Nr. 4 226 87/88 Kann mit Hilfe der Tasten auf der Frontplatte oder der speziellen Legrand-Software konfiguriert werden Stromversorgung: 12-24 V... ; 110-240 V~ IP40	1	4 226 89	<b>Steckbare Module</b> Opto-isolierte RS485-Schnittstelle 4 opto-isolierte statische Ausgänge 2 Relaisausgänge, Nennleistung 5 A 250 V~ 2 opto-isolierte digitale Eingänge und 2 Relaisausgänge mit 5 A 250 V~
1	4 226 83 <sup>1</sup>	<b>Für die erweiterte Verwaltung von 3 Leistungsschaltern und zwei Stromquellen</b> 8 programmierbare digitale Eingänge und 7 programmierbare Relaisausgänge Kann mit maximal 3 steckbaren Erweiterungsmodulen ausgestattet werden Kat.-Nr. 4 226 90/91/92 Integrierte opto-isolierte RS485-Kommunikationsschnittstelle LCD-Anzeige IR-Kommunikationsport auf der Frontplatte für den Anschluss von USB- oder WiFi-Modulen Kat.-Nr. 4 226 87/88 Kann mit Hilfe der Tasten auf der Frontplatte oder der speziellen Legrand-Software konfiguriert werden Stromversorgung: 12-24-48 V... ; 110-240 V~ IP65	1	4 226 87 <sup>1</sup>	<b>USB-Frontanschluss</b> Computeranschlusskabel mit USB-Stecker Der Computer identifiziert die Verbindung als Standard-USB-Verbindung. Es ist nicht notwendig, die Stromversorgung des Reglers auszuschalten.
1	4 226 84 <sup>1</sup>	<b>Für die erweiterte Verwaltung von 5 Leistungsschaltern und 3 Stromquellen</b> 12 programmierbare digitale Eingänge und 11 programmierbare Relaisausgänge Kann mit maximal 3 steckbaren Erweiterungsmodulen ausgestattet werden Kat.-Nr. 4 226 90/91/92 Integrierte opto-isolierte RS485-Kommunikationsschnittstelle LCD-Anzeige IR-Kommunikationsanschluss an der Frontplatte für den Anschluss von USB- oder WiFi-Modulen Kat.-Nr. 4 226 87/88 Kann mit Hilfe der Tasten an der Frontplatte oder der speziellen Software von Legrand konfiguriert werden Stromversorgung: 12-24-48 V... ; 110-240 V~ IP65 Muss werkseitig an die Installationsanforderungen angepasst werden Bitte fordern Sie das ATS-Bestellformular an.	1	4 226 88 <sup>1</sup>	<b>WLAN-Frontanschluss</b> WLAN-Verbindungsgerät, das mit Computern, Smartphones und Tablets kompatibel ist Es ist nicht notwendig, die Stromversorgung des Reglers auszuschalten.

1: Konfigurationssoftware zum Herunterladen auf Anfrage erhältlich  
ACU Configurator App für Smartphone und Tablet im Apple Store und bei Google Play erhältlich

# Steuergeräte für automatische Umschaltungen

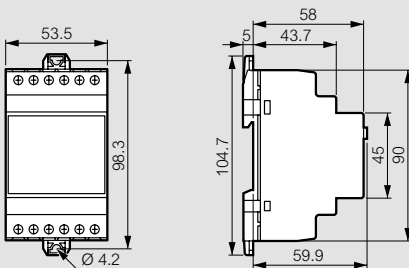
## Technische Merkmale und Abmessungen

### Technische Merkmale

		Kat.-Nr.			
		4 226 81	4 226 82	4 226 83	4 226 84
Spannungseingänge	Nennspannung Ue max.	100-480 V~	100-480 V~	100-600 V~ L-L (346 V~ L-N)	100-600 V~ L-L (346 V~ L-N)
	Messbereich	50-576 V~ (L-L)	50-576 V~ (L-L)	50-720 V~ (L-L)	50-720 V~ (L-L)
	Frequenzbereich	45...65 Hz 360...440 Hz	45...65 Hz 360...440 Hz	45...65 Hz 360...440 Hz	45...65 Hz 360...440 Hz
	Art der Messung	Echter RMS-Wert	Echter RMS-Wert	Echter RMS-Wert	Echter RMS-Wert
	Verbindungsarten	Einphasig, zweiphasig oder dreiphasig System mit oder ohne Nullleiter	Einphasig, zweiphasig oder dreiphasig System mit oder ohne Nullleiter	Einphasig, zweiphasig oder dreiphasig System mit oder ohne Nullleiter	Einphasig, zweiphasig oder dreiphasig System mit oder ohne Nullleiter
	Messfehler	± 0,25% v.E. ± 1 Stelle	± 0,25% v.E. ± 1 Stelle	± 0,25% v.E. ± 1 Stelle	± 0,25% v.E. ± 1 Stelle
Umgebungsbedingungen	Betriebs- temperatur	-30... +70 °C	-30... +70 °C	-30... +70 °C	-30... +70 °C
	Lager- temperatur	-30...+80 °C	-30...+80 °C	-30...+80 °C	-30...+80 °C
	Relative Luftfeuchtigkeit	80 % (IEC/EN 60068-2-78)	80 % (IEC/EN 60068-2-78)	80 % (IEC/EN 60068-2-78)	80 % (IEC/EN 60068-2-78)
	Maximaler Verschmut- ungsgrad	2	2	2	2
	Überspan- nungskategorie	3	3	3	3
	Messkategorie	III	III	III	III
	Zulässige Stoßspannung	Uimp 7,3 kV	Uimp 7,3 kV	Uimp 7,3 kV	Uimp 7,3 kV
	Schutzart	IP 40	IP 40	IP 65	IP 65
Funktionalität	Eingänge	6 programmierbar	6 programmierbar	8 programmierbar	12 programmierbar
	Ausgänge	7 Relais programmierbar	7 Relais programmierbar	7 Relais programmierbar	11 Relais programmierbar
	Erweiterungs- fähigkeit	Nein	Ja (2 Module)	Ja (3 Module)	Ja (3 Module)
	ModBus	Nein	Ja, mit Erweiterungs- modul RS485	Ja, integriertes RS485	Ja, integriertes RS485
	Speicherung	Nein	Ja, 100 jüngste Ereignisse	Ja, 250 jüngste Ereignisse	Ja, 250 jüngste Ereignisse
	Program- mierung	USB oder WiFi (direkt an der Frontplatte oder mit Kommunikationsmodul und Legrand Software oder App)			

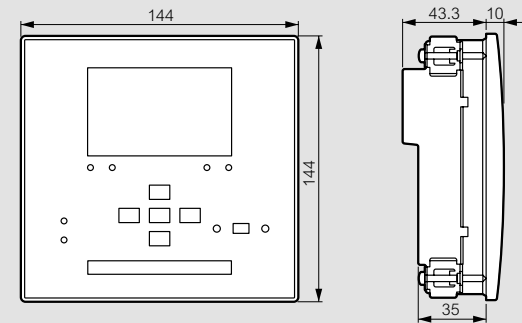
### Abmessungen

#### Kat.-Nr. 4 226 86

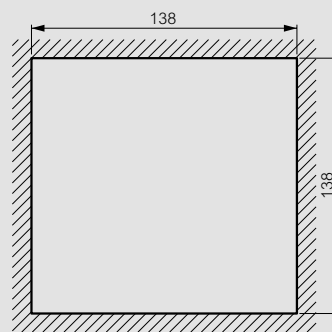


### Abmessungen (Fortsetzung)

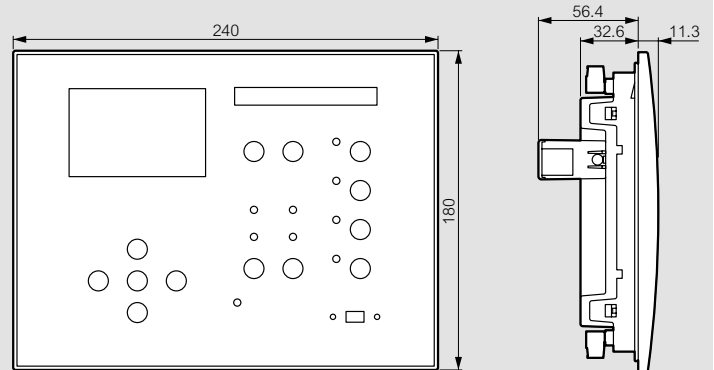
#### Kat.-Nr. 4 226 81/82



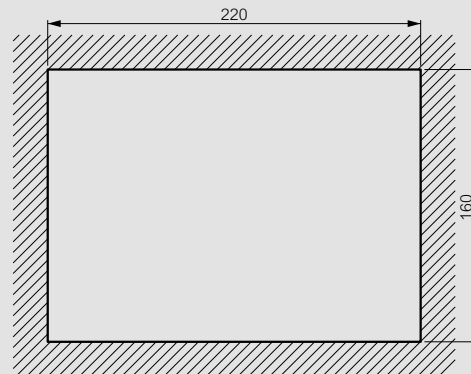
#### Türöffnung



#### Kat.-Nr. 4 226 83/84

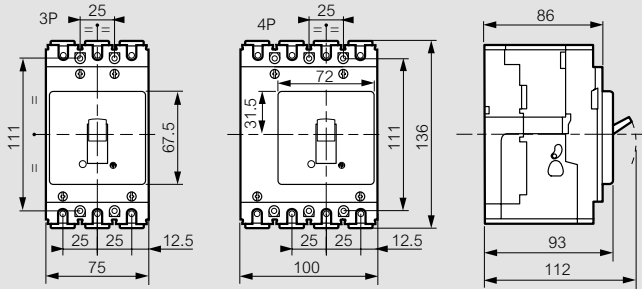


#### Türöffnung

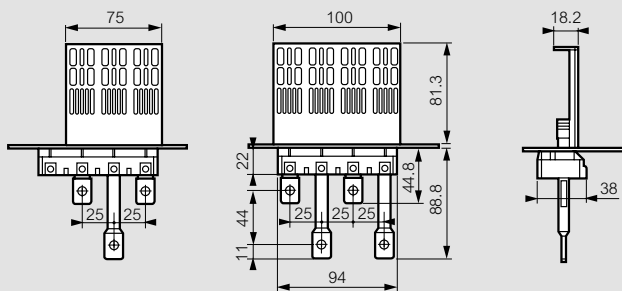


**Abmessungen**

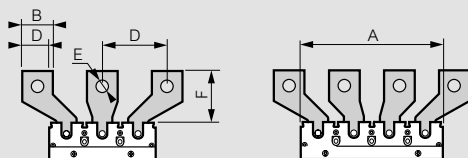
**Version für Fix-Einbau, frontseitige Anschlussklemmen**



**Version für Fix-Einbau, mit rückseitigen Klemmen Kat.-Nr. 4 238 91/92**

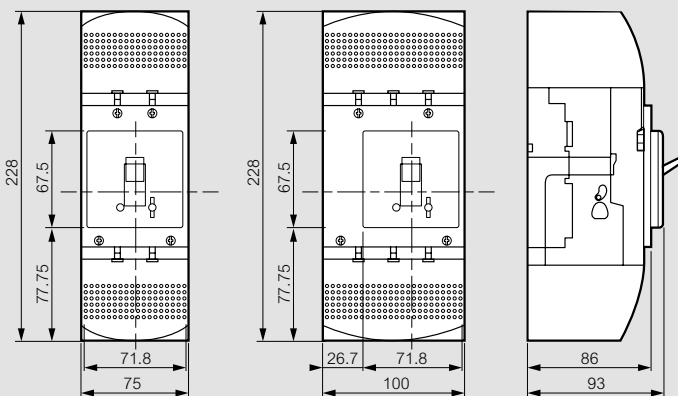


**Spreizelemente Kat.-Nr. 4 238 88/89**



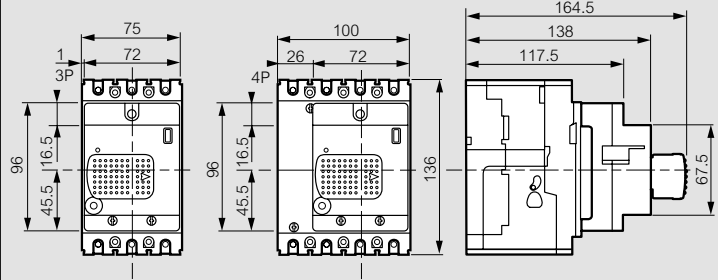
	A	B	C	D	E	F
<b>3P</b>	75	22	10	35,7	10,2	32
<b>4P</b>	100	22	10	35,7	10,2	32

**Plombierbare Klemmenabdeckungen Kat.-Nr. 4 238 93/94**

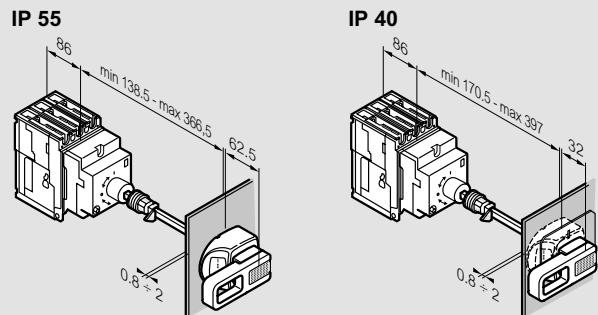
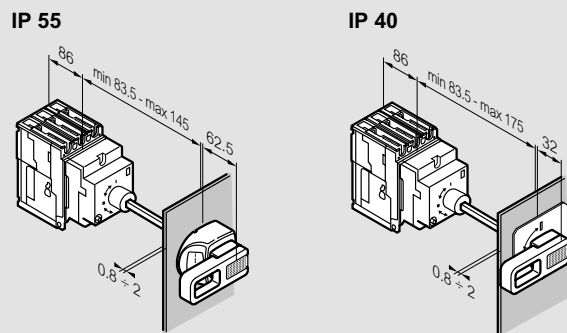


Weitere Abmessungen für DPX<sup>3</sup> 125 HP  
siehe technische Datenblätter

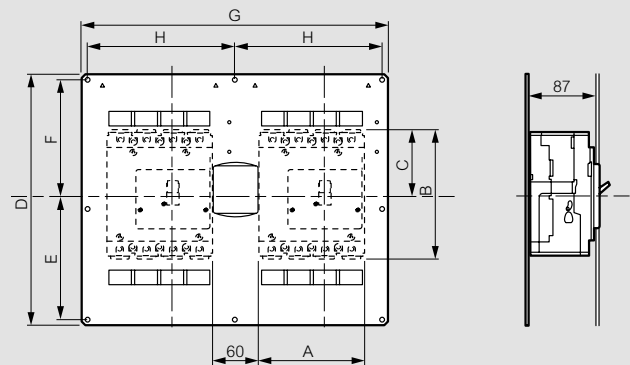
**Drehgriff direkt auf DPX<sup>3</sup> Kat.-Nr. 4 238 70/71**



**Tiefenverstellbarer Griff Kat.-Nr. 4 238 72/73**



**Mechanische Verriegelung Kat.-Nr. 4 238 25/26/27**



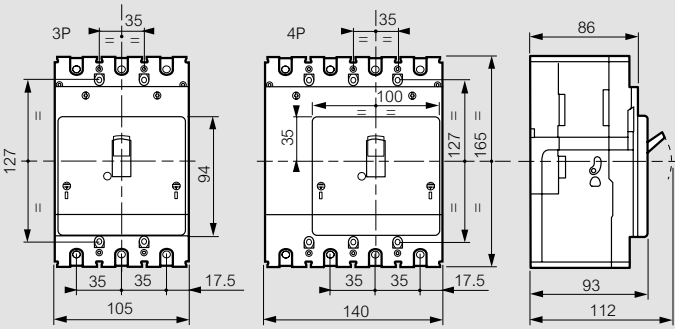
	A	B	C	D	E	F	G	H
<b>3P</b>	75	136	68	290	140	135	315	150
<b>4P</b>	100	136	68	290	140	135	315	150

# DPX<sup>3</sup> 250 HP

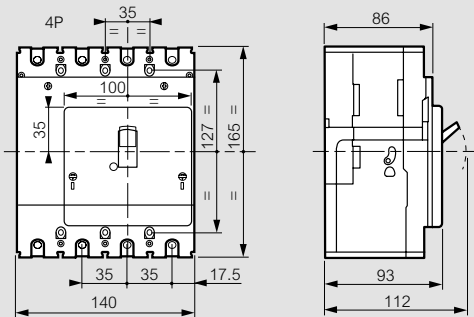
## Technische Merkmale

### Abmessungen

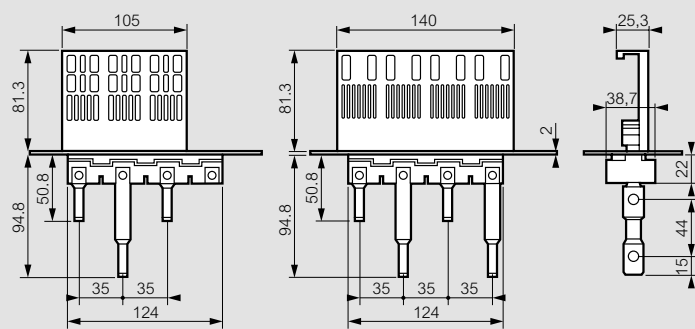
#### Version für Fix-Einbau, frontseitige Klemmen



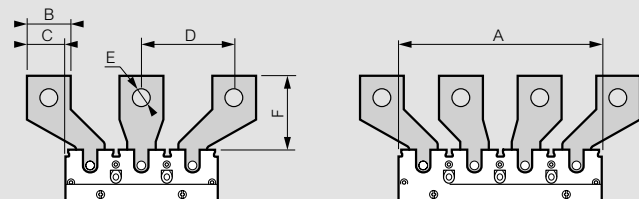
#### Version für Fix-Einbau mit elektronischer Fehlerstromschutzeinrichtung



#### Version für Fix-Einbau, mit rückseitigen Klemmen Kat.-Nr. 4 238 91/92



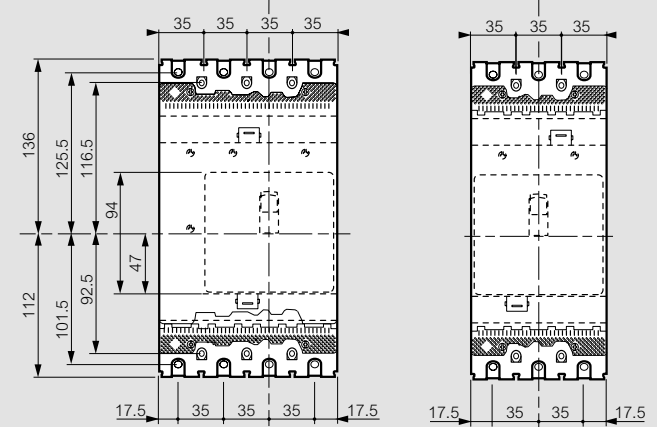
#### Spreizelemente Kat.-Nr. 4 238 23/24



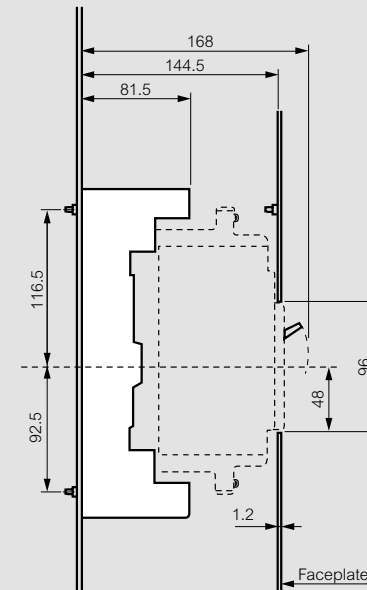
	A	B	C	D	E	F
3P	105	30	27	63,5	13	50
4P	140	30	27	63,5	13	50

#### Steckbare Version, frontseitige Klemmen

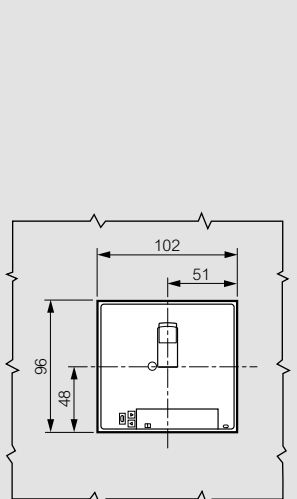
##### Vorderansicht



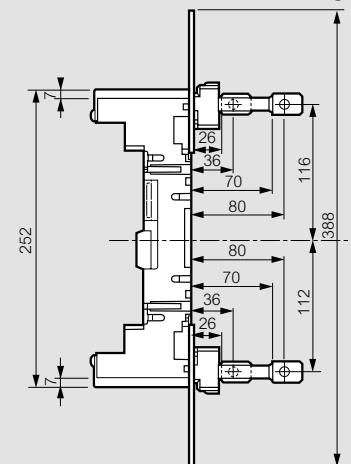
##### Seitenansicht mit Frontplatte



##### Frontansicht mit Frontplatte



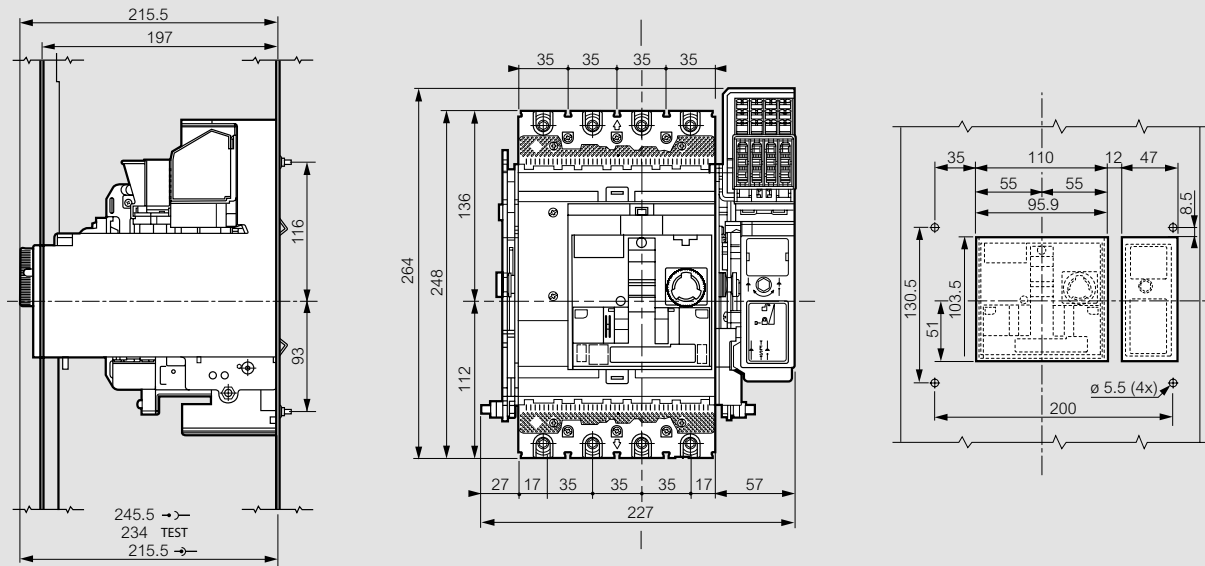
#### Steckbarer Sockel mit rückseitigen Klemmen Kat.-Nr. 4 238 21/22



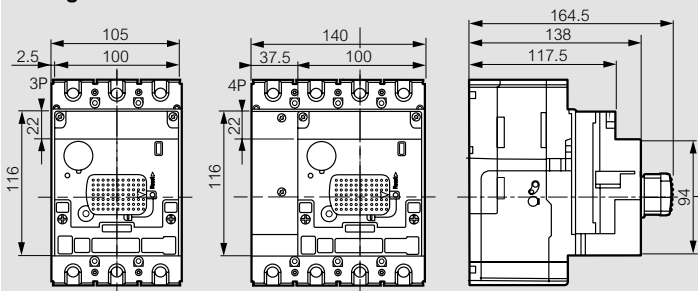
Weitere Abmessungen für DPX<sup>3</sup> 250 HP  
siehe technische Datenblätter

**Abmessungen**

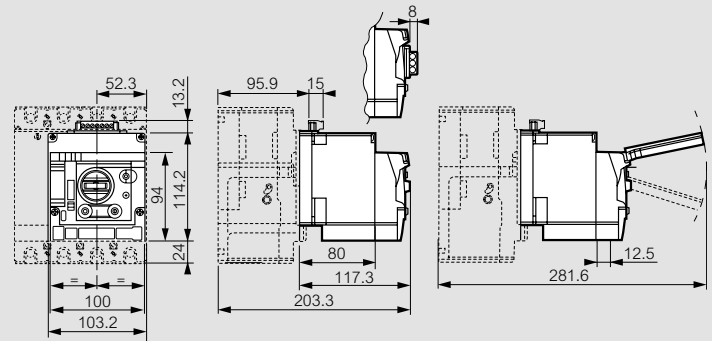
**Ausziehbare Version**



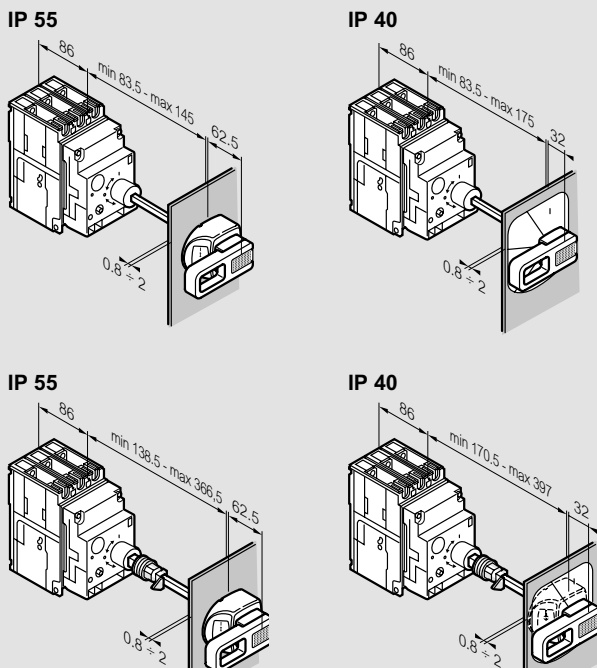
**Drehgriff direkt auf DPX<sup>3</sup> Kat.-Nr. 4 238 70/71**



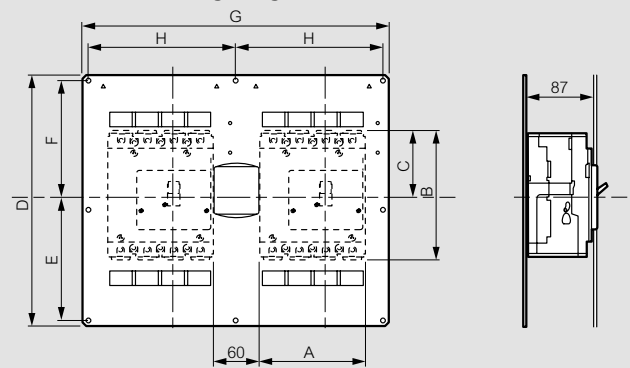
**Griff mit Motorantrieb Kat.-Nr. 4 238 40/41/42/43**




**Tiefenverstellbarer Griff Kat.-Nr. 4 238 72/73**



**Mechanische Verriegelung Kat.-Nr. 4 238 26/27/28**



	A	B	C	D	E	F	G	H
3P	105	165	82,5	340	165	160	415	200
4P	140	165	82,5	340	165	160	415	200

 Weitere Abmessungen für DPX<sup>3</sup> 250 HP  
siehe technische Datenblätter

# DPX<sup>3</sup> 125 und 250 HP

## Technische Merkmale (Fortsetzung)

### Technische Merkmale (bei 40 °C und 50 °C)

Leistungsschalter	DPX <sup>3</sup> 125 HP magnetisch-thermisch				DPX <sup>3</sup> 125 HP magnetisch-thermisch mit elektronischer Fehlerstromschutzeinrichtung			
	36 kA	50 kA	70 kA	100 kA	36 kA	50 kA		
Nennstrom In (A)	16-20-25-32-40-50-63-80-100-125				16-20-25-32-40-50-63-80-100-125			
Bemessungsisolationsspannung Ui (V)	50-60 Hz				500			
Bemessungsbetriebsspannung Ue (V)	50-60 Hz				500			
Zulässige Stoßspannung Uimp (kV)	8				6			
Anwendungsklasse	A				A			
IEC 60947-2	220/240 V~	70	90	100	150	70	90	
	380/415 V~	36	50	70	100	36	50	
	Bemessungsgrenzkurzschlussausschaltvermögen (kA) in AC	440/460 V~	20	25	35	40	20	25
	480/500 V~	12	16	20	25	12	16	
	550 V~	8	10	16	18	-	-	
	690 V~	5	6	10	12	-	-	
	Bemessungsgrenzkurzschlussausschaltvermögen Ics (% Icu)	100	100	100	100	100	100	
Bemessungskurzschlusseinschaltvermögen Icm (kA)	415 V~	76,5	105	154	220	76,5	105	

Leistungsschalter	DPX <sup>3</sup> 250 magnetisch-thermisch				DPX <sup>3</sup> 250 magnetisch-thermisch mit elektronischer Fehlerstromschutzeinrichtung			
	36 kA	50 kA	70 kA	100 kA	36 kA	50 kA		
Bemessungsstrom In (A)	16-20-25-32-40-50-63-80-100-125-160-200-250				16-20-25-32-40-50-63-80-100-125-160-200-250			
Bemessungsisolationsspannung Ui (V)	50-60 Hz				500			
Bemessungsbetriebsspannung Ue (V)	50-60 Hz				500			
Zulässige Stoßspannung Uimp (kV)	8				6			
Anwendungsklasse	A				A			
IEC 60947-2	220/240 V~	70	90	100	150	70	90	
	380/415 V~	36	50	70	100	36	50	
	Bemessungsgrenzkurzschlussausschaltvermögen (kA) in AC	440/460 V~	25	30	40	50	25	30
	480/500 V~	16	18	30	35	16	18	
	550 V~	10	12	22	25	-	-	
	690 V~	7	8	20	22	-	-	
	Bemessungsgrenzkurzschlussausschaltvermögen Ics (% Icu)	100	100	100	100	100	100	
Bemessungskurzschlusseinschaltvermögen Icm (kA)	415 V~	76,5	105	154	220	76,5	105	

Leistungsschalter	DPX <sup>3</sup> 250 S1 elektronischer Auslöser				DPX <sup>3</sup> 250 S1 elektronischer Auslöser mit elektronischer Fehlerstromschutzeinrichtung			
	36 kA	50 kA	70 kA	100 kA	36 kA	50 kA		
Bemessungsstrom In (A)	40-100-160-250				40-100-160-250			
Bemessungsisolationsspannung Ui (V)	50-60 Hz				500			
Bemessungsbetriebsspannung Ue (V)	50-60 Hz				500			
Zulässige Stoßspannung Uimp (kV)	8				6			
Anwendungsklasse	A				A			
IEC 60947-2	220/240 V~	70	90	100	150	70	90	
	380/415 V~	36	50	70	100	36	50	
	Bemessungsgrenzkurzschlussausschaltvermögen (kA) in AC	440/460 V~	25	30	40	50	25	30
	480/500 V~	16	18	30	35	16	18	
	550 V~	10	12	22	25	-	-	
	690 V~	7	8	20	22	-	-	
	Bemessungsgrenzkurzschlussausschaltvermögen Ics (% Icu)	100	100	100	100	100	100	
Bemessungskurzschlusseinschaltvermögen Icm (kA)	415 V~	76,5	105	154	220	76,5	105	

### Einstellung für magnetisch-thermischen DPX<sup>3</sup> HP

Einstellung	DPX <sup>3</sup> magnetisch-thermisch	DPX <sup>3</sup> mit integrierten FI-Schaltern
Ir Überlast Auslöseschwelle (thermisch)	0,8 - 0,9 - 1 x In	
Im Kurzschluss Auslöseschwelle (magnetisch)	DPX <sup>3</sup> 125 HP	festgelegt auf 400 A für In 16 A bis 40 A festgelegt auf 10 x In für In ≥ 50 A
	DPX <sup>3</sup> 250 HP	festgelegt auf 400 A für In ≤ 40 A Einstellbar: von 6,5 bis 13 x In für In = 50 A von 5 bis 10 x In für In ≥ 50 A
I <sub>Δn</sub> (A)	-	0,03 - 0,3 - 1 - 3
Δt (s)	-	0 - 0,3 - 1 - 3

### Einstellung für DPX<sup>3</sup> HP elektronischer Auslöser

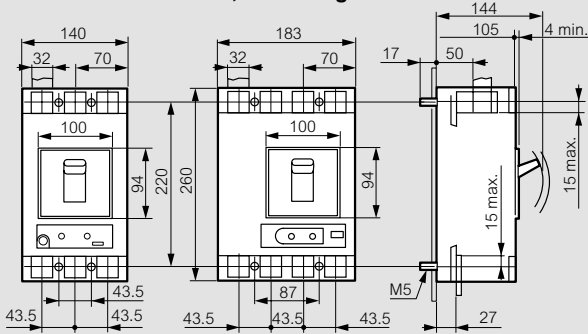
Einstellung	DPX <sup>3</sup>	DPX <sup>3</sup> mit integrierten FI-Schaltern
Ir Überlast Auslöseschwelle (thermisch)	0,4 bis 1 x In	
Tr langzeitverzögert Auslösezeit	5 s	
I <sub>Δn</sub> (A)	-	0,03 - 0,03 - 1 - 3
Δt (s)	-	0 - 0,3 - 1 - 3
I <sub>sd</sub> Kurzschluss Auslöseschwelle (kurzzeitverzögert)	1,5 - 2 - 2,5 - 3 - 4 - 5 - 6 - 7 - 8 - 9 - 10 x Ir	
I <sub>sd</sub> kurzzeitverzögert Auslösezeit	0,1 s	

Funktionsweise unter besonderen Bedingungen (Temperatur- und Höhen-De-rating)  
siehe technische Datenblätter

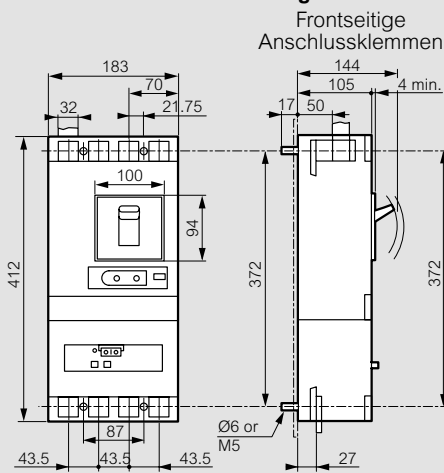
DPX<sup>3</sup> HP Auslösekurven  
siehe technische Datenblätter

**Abmessungen**

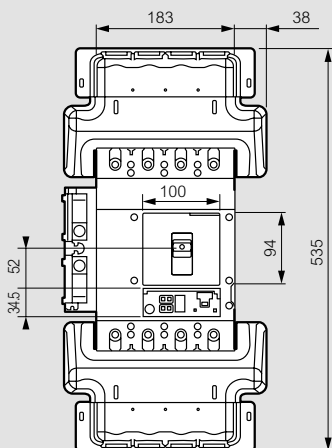
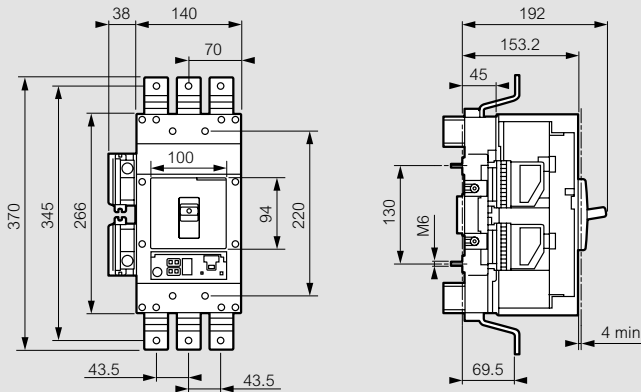
**Version für Fix-Einbau, frontseitige Anschlussklemmen**



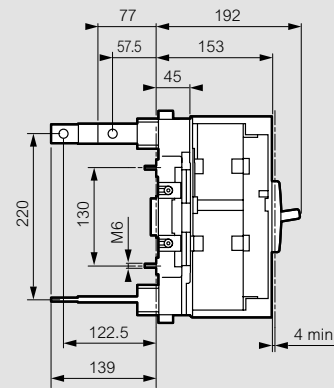
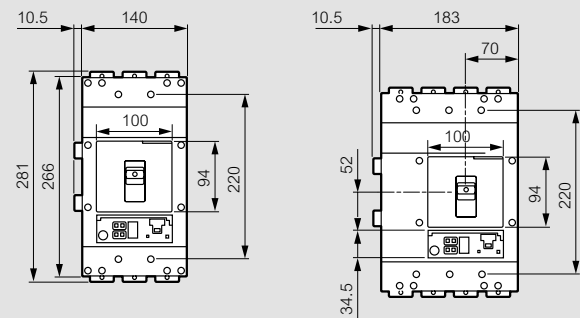
**Version für Fix-Einbau mit unterseitig montierter Fehlerstromschutzeinrichtung**



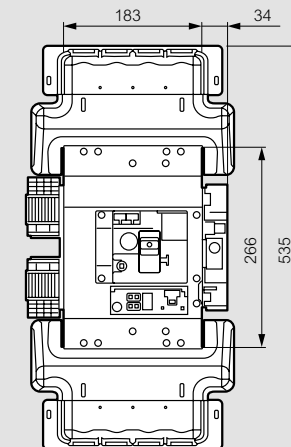
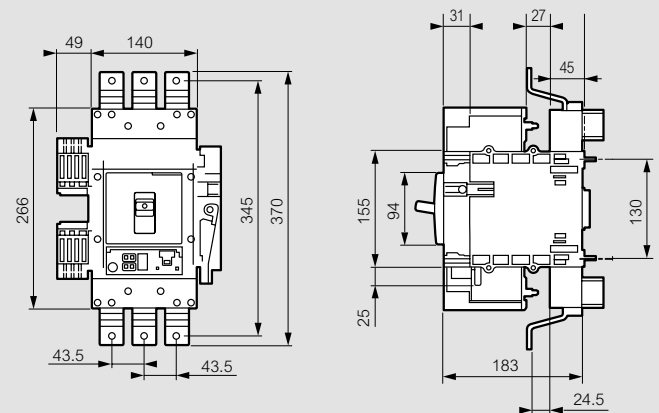
**Steckbare Version, frontseitige Anschlussklemmen**



**Steckbare Version, rückseitige Anschlussklemmen**



**Ausziehbare Version, frontseitige Anschlussklemmen**

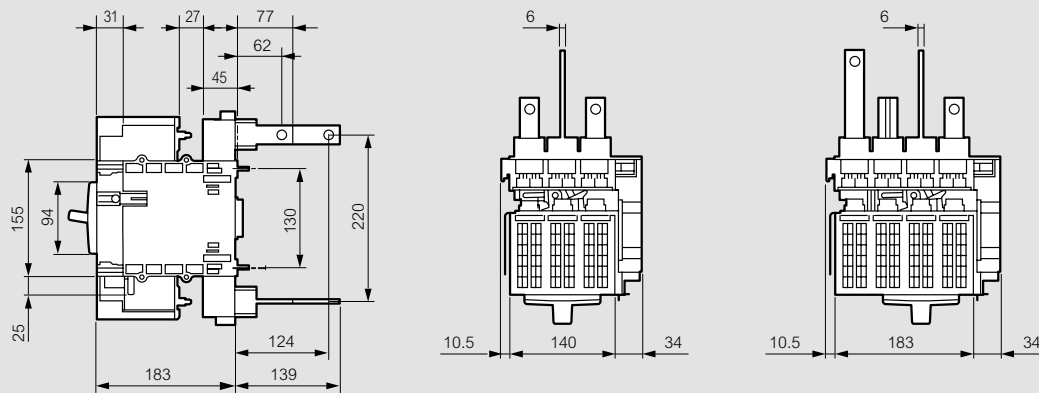


1: 75 mm ohne Mechaniksystem

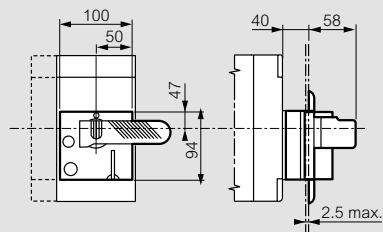


## ■ Abmessungen (Fortsetzung)

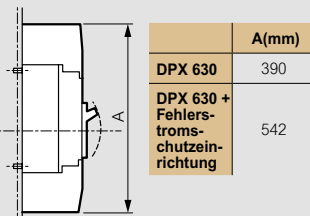
### Steckbare Version, rückseitige Anschlussklemmen Rückseitiger Flachanschluss



### Drehgriff direkt am DPX<sup>3</sup>

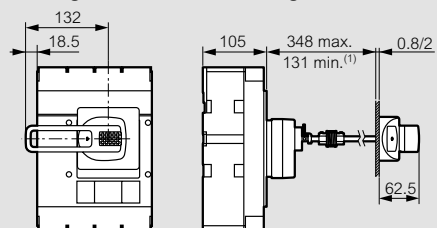


### Klemmenabdeckungen



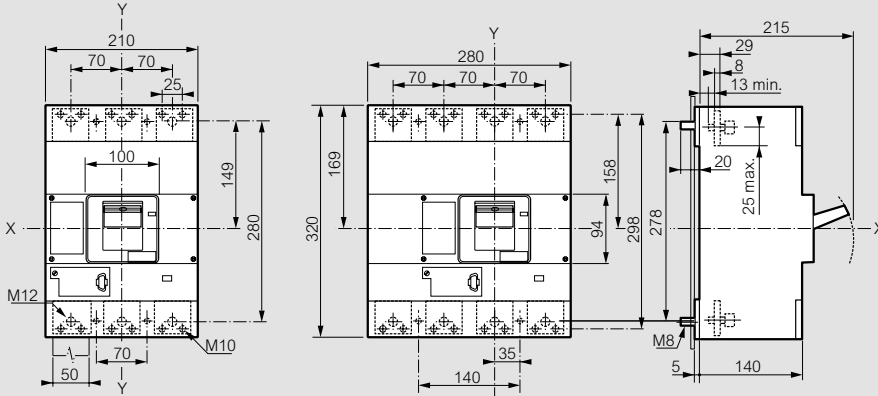
### Drehgriff - tiefenverstellbar an der Tür

Montage mit flexibler Dichtung

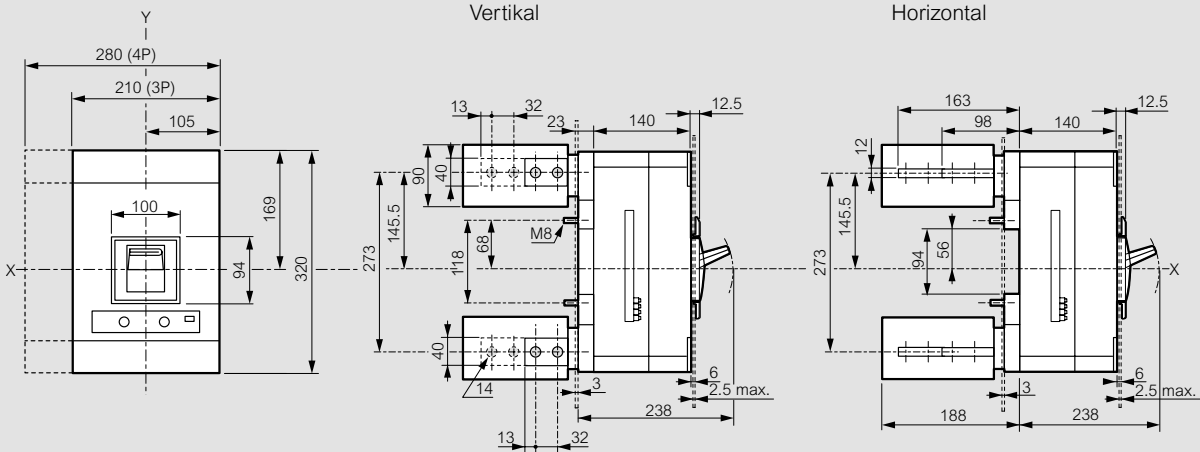


**Abmessungen**

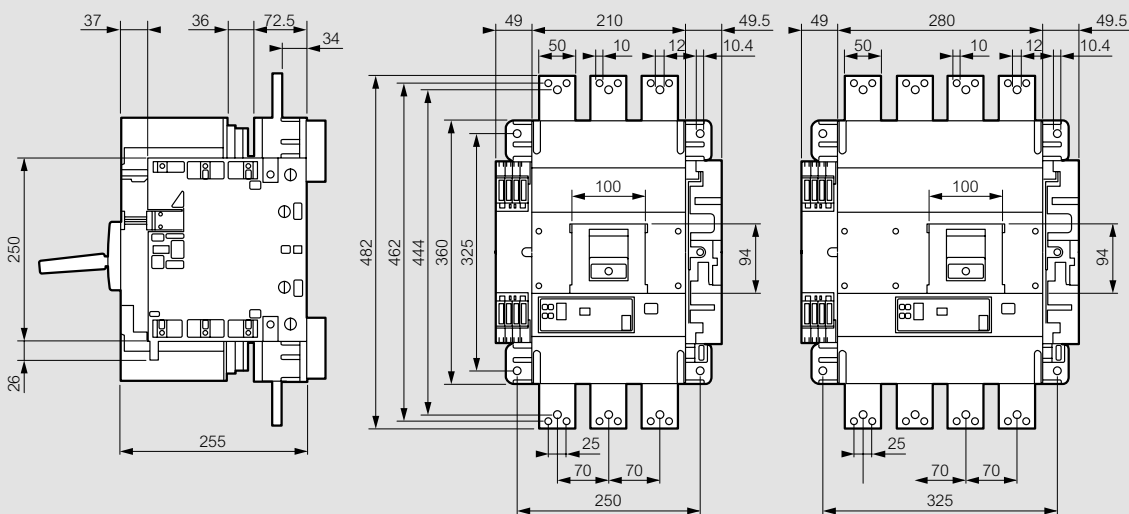
**Version für Fix-Einbau, frontseitige Anschlussklemmen**



**Version für Fix-Einbau, rückseitige Anschlussklemmen**

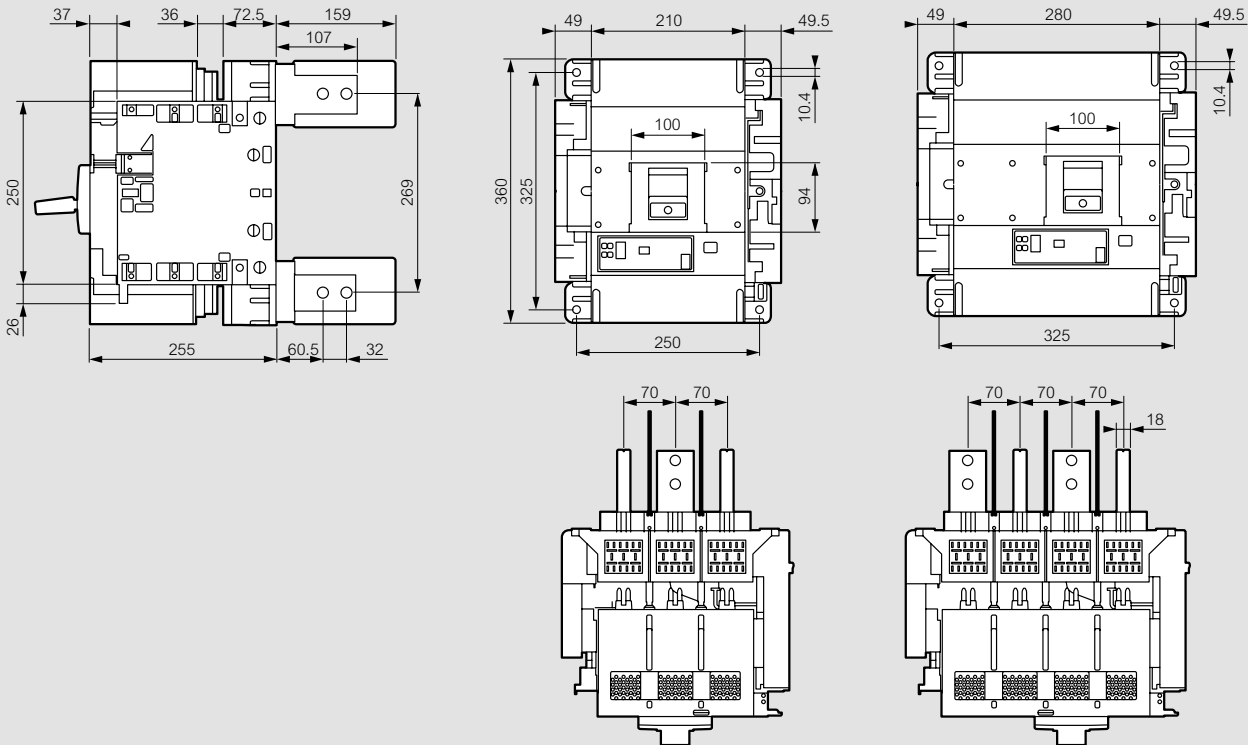


**Ausziehbare Version, frontseitige Anschlussklemmen**

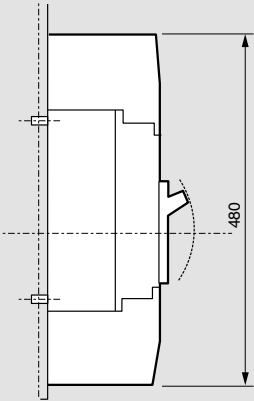


## Abmessungen (Fortsetzung)

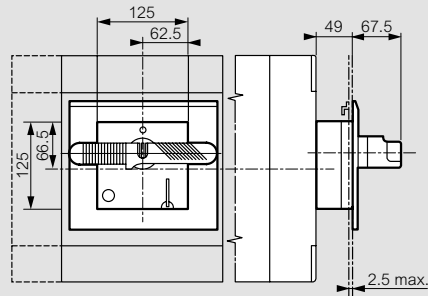
### Ausziehbare Version, rückseitige Anschlussklemmen (Fortsetzung)



### Klemmenabdeckungen

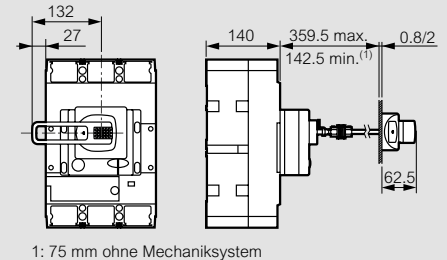


### Drehgriff - direkt am DPX<sup>3</sup>



### Drehgriff - tiefenverstellbar an der Tür

Montage mit flexibler Dichtung



## Einstellung für magnetisch-thermischen DPX<sup>3</sup>

Einstellung	DPX <sup>3</sup> 630	DPX <sup>3</sup> 1600
<b>I<sub>r</sub>-Überlastung Auslöseschwelle (thermisch)</b>	0,8 bis 1 I <sub>n</sub>	0,8 bis 1 I <sub>n</sub>
<b>Im Kurzschluss Auslöseschwelle (magnetisch)</b>	5 bis 10 I <sub>n</sub>	5 bis 10 I <sub>n</sub>

## Einstellung für DPX<sup>3</sup> elektronischer Auslöser

Einstellung des Schwellenwerts	S1
<b>I<sub>r</sub>: lange Verzögerung des Einstellstroms (Schutz vor Überlast)</b>	$I_r = 0,4 \div 1 \times I_n$ (mit 2 Wahlschaltern von 10 Schritten)
<b>T<sub>r</sub>: Schaltzeit des langzeitverzögerten Überlastschutzes</b>	$T_r = 5 \text{ s}$ (mit Speicher EIN)
<b>I<sub>sd</sub>: Einstellstrom für Kurzzeitverzögerung (Kurzschlusschutz)</b>	$I_{sd} = 1,5 \div 10 I_r$ (mit 10 Schritten)
<b>T<sub>sd</sub>: Schaltzeit des kurzzeitverzögerten Kurzschlusschutzes</b>	$T_{sd} = 10 \text{ ms}$
Einstellung des Schwellenwerts	S2
<b>I<sub>r</sub>: lange Verzögerung des Einstellstroms (Schutz vor Überlast)</b>	$I_r = 0,4 \div 1 \times I_n$ (mit 1-A-Schritten)
<b>T<sub>r</sub>: Schaltzeit des langzeitverzögerten Überlastschutzes</b>	$T_r = 3 \div 30 \text{ s}$ (mit 7 Stufen und Speicher ON oder OFF)
<b>I<sub>sd</sub>: Einstellstrom für Kurzzeitverzögerung (Kurzschlusschutz)</b>	$I_{sd} = 1,5 \div 10 I_r$ (mit 11 Schritten)
<b>T<sub>sd</sub>: Schaltzeit des kurzzeitverzögerten Kurzschlusschutzes</b>	$T_{sd} = 0 \div 500 \text{ ms}$ (mit 6 Schritten und $I^2t=k$ oder $t=k$ )

Gemäß seiner Richtlinie zur kontinuierlichen Verbesserung behält sich das Unternehmen das Recht vor, die Merkmale und das Design seiner Produkte ohne Vorankündigung zu ändern. Alle in diesem Katalog enthaltenen Abbildungen, Beschreibungen, Abmessungen und Gewichte dienen nur als Anhaltspunkte und das Unternehmen kann nicht für deren Richtigkeit haftbar gemacht werden.



FOLGEN SIE  
UNS AUF

-  linkedin
-  instagram
-  facebook
-  youtube
-  [legrand.de](http://legrand.de)



**Legrand GmbH**

Am Silberg 14  
59494 Soest

T 0 29 21 / 1 04 - 0

[info.service@legrand.de](mailto:info.service@legrand.de)  
[www.legrand.de](http://www.legrand.de)