

Allgemeine Bauartgenehmigung

Eine vom Bund und den Ländern gemeinsam
getragene Anstalt des öffentlichen Rechts

**Zulassungs- und Genehmigungsstelle
für Bauprodukte und Bauarten**

Datum:

23.02.2022

Geschäftszeichen:

III 65-1.19.53-213/21

Nummer:

Z-19.53-2235

Geltungsdauer

vom: **25. Februar 2022**

bis: **31. Dezember 2026**

Antragsteller:

STI Specified Technologies Inc.

210 Evans Way
SOMERVILLE NJ 08876
USA

Gegenstand dieses Bescheides:

Feuerwiderstandsfähige Abschottung für elektrische Leitungen "System EZ-Path 44T2"

Der oben genannte Regelungsgegenstand wird hiermit allgemein bauaufsichtlich genehmigt.
Dieser Bescheid umfasst acht Seiten und neun Anlagen.
Diese allgemeine Bauartgenehmigung ersetzt die allgemeine bauaufsichtliche Zulassung
Nr. Z-19.53-2235 vom 24. Februar 2017.

DIBt

I ALLGEMEINE BESTIMMUNGEN

- 1 Mit der allgemeinen Bauartgenehmigung ist die Anwendbarkeit des Regelungsgegenstandes im Sinne der Landesbauordnungen nachgewiesen.
- 2 Dieser Bescheid ersetzt nicht die für die Durchführung von Bauvorhaben gesetzlich vorgeschriebenen Genehmigungen, Zustimmungen und Bescheinigungen.
- 3 Dieser Bescheid wird unbeschadet der Rechte Dritter, insbesondere privater Schutzrechte, erteilt.
- 4 Dem Anwender des Regelungsgegenstandes sind, unbeschadet weitergehender Regelungen in den "Besonderen Bestimmungen", Kopien dieses Bescheides zur Verfügung zu stellen. Zudem ist der Anwender des Regelungsgegenstandes darauf hinzuweisen, dass dieser Bescheid an der Anwendungsstelle vorliegen muss. Auf Anforderung sind den beteiligten Behörden ebenfalls Kopien zur Verfügung zu stellen.
- 5 Dieser Bescheid darf nur vollständig vervielfältigt werden. Eine auszugsweise Veröffentlichung bedarf der Zustimmung des Deutschen Instituts für Bautechnik. Texte und Zeichnungen von Werbeschriften dürfen diesem Bescheid nicht widersprechen, Übersetzungen müssen den Hinweis "Vom Deutschen Institut für Bautechnik nicht geprüfte Übersetzung der deutschen Originalfassung" enthalten.
- 6 Dieser Bescheid wird widerruflich erteilt. Die Bestimmungen können nachträglich ergänzt und geändert werden, insbesondere, wenn neue technische Erkenntnisse dies erfordern.
- 7 Dieser Bescheid bezieht sich auf die von dem Antragsteller im Genehmigungsverfahren zum Regelungsgegenstand gemachten Angaben und vorgelegten Dokumente. Eine Änderung dieser Genehmigungsgrundlagen wird von diesem Bescheid nicht erfasst und ist dem Deutschen Institut für Bautechnik unverzüglich offenzulegen.

II BESONDERE BESTIMMUNGEN

1 Regelungsgegenstand und Anwendungsbereich

- 1.1 Die allgemeine Bauartgenehmigung (aBG) gilt für die Errichtung der Abschottung "System EZ-Path 44T2+", als Bauart zum Verschließen von Öffnungen in feuerwiderstandsfähigen Wänden und Decken nach Abschnitt 2.2, durch die elektrische Leitungen nach Abschnitt 2.3 hindurchgeführt wurden (sog. Kabelabschottung), wobei die Aufrechterhaltung der Feuerwiderstandsfähigkeit im Bereich der Durchführungen bei einseitiger Brandbeanspruchung – unabhängig von deren Richtung – für 90 oder 120 Minuten als nachgewiesen gilt (feuerbeständig bzw. Feuerwiderstandsfähigkeit 120 Minuten).
- 1.2 Die Kabelabschottung besteht im Wesentlichen aus einem rechteckigen Stahlblechgehäuse mit Brandschutzeinlage, diversen Zubehörteilen sowie einer Gitterrinne mit Deckel und einem Fugenverschluss. Die Kabelabschottung ist gemäß Abschnitt 2.5 aus den Bauprodukten nach Abschnitt 2.1 zu errichten.
- 1.3 Die Abschottung darf im Innern von Gebäuden errichtet werden.
- 1.4 Die in dieser allgemeinen Bauartgenehmigung beschriebenen und in den Anlagezeichnungen dargestellten Ausführungen stellen Mindestanforderungen zur Erfüllung der Anforderungen an den Brandschutz dar. Die Vorschriften anderer Rechtsbereiche bleiben unberührt. Im Rahmen des Genehmigungsverfahrens wurden insbesondere keine Nachweise zum Wärme- oder Schallschutz sowie zur Dauerhaftigkeit der aus den Bauprodukten errichteten Abschottung geführt.

2 Bestimmungen für Planung, Bemessung und Ausführung

2.1 Bestimmungen für die zu verwendenden Bauprodukte

2.1.1 Stahlblechgehäuse mit Brandschutzeinlage

Das Stahlblechgehäuse mit Brandschutzeinlage "EZD44T2" der Firma Specified Technologie Inc., USA muss der Leistungserklärung Nr. STI "0843-CPR-0143" vom 28.06.2018, basierend auf der zugehörigen ETA, entsprechen (s. Anlage 1).

2.1.2 Bausatz für Zubehörteile

Der Bausatz für die Zubehörteile "EZP" ("plate") oder "EZG" ("grid") der Firma Specified Technologies Inc., USA muss der Leistungserklärung Nr. STI "0843-CPR-0143" vom 28.06.2018, basierend auf der zugehörigen ETA, entsprechen. Es sind zur jeweiligen Anwendung passende Bausätze "EZP...44...T" bzw. "EZG...44...T" zu verwenden (s. Abschnitt 2.5). Die Bezeichnung der Bausätze ist um die Anzahl passender Stahlblechgehäuse (vor "44") sowie bei einem Bausatz für Wandeinbau um den Buchstaben "W" (nach "44") ergänzt (s. Anlage 1). Die Zubehörteile gemäß Anlage 1 sind aus den Komponenten des jeweiligen Bausatzes zusammenzusetzen.

2.1.3 Gitterrinne mit Deckel

Die Gitterrinnen müssen DIN EN 61537¹ entsprechen.

Die Abmessungen der Gitterrinne (Höhe x Breite) müssen den Angaben der Anlagen 4 bis 8 entsprechen.

2.1.4 Baustoffe für den Fugenverschluss

Der Fugenverschluss muss mit formbeständigen, nichtbrennbaren² Baustoffen, wie z. B. Beton, Zementmörtel oder Gipsmörtel erfolgen.

¹ DIN EN 61537 Führungssysteme für Kabel und Leitungen – Kabelträgersysteme für elektrische Installationen (IEC 61537:2006), es gilt die aktuelle Fassung

² Die Zuordnung der klassifizierten Eigenschaften des Brandverhaltens zu den bauaufsichtlichen Anforderungen erfolgt gemäß der Technischen Regel A 2.2.1.2, "Bauaufsichtliche Anforderungen, Zuordnung der Klassen, Verwendung von Bauprodukten, Anwendung von Bauarten" der Muster-Verwaltungsvorschrift Technische Baubestimmungen (MVV/TB) Ausgabe 2020/1, Anhang 4, Abschnitt 1 (s. www.dibt.de).

2.2 Wände, Decken, Öffnungen

2.2.1 Die Abschottung darf in Wänden und Decken errichtet werden, die den Angaben der Tabelle 1 entsprechen und die Öffnungen gemäß den Angaben der Tabelle 2 enthalten. Die Wände und Decken müssen den Technischen Baubestimmungen entsprechen. Bei Einbau in leichte Trennwände sind die Angaben des Abschnitts 2.2.3 zu beachten.

Tabelle 1

Bauteil	bauaufsichtliche Anforderung an die Feuerwiderstandsfähigkeit ³	Bauteildicke [cm]	max. Öffnungsgröße
leichte Trennwand ⁴	feuerbeständig bzw. Feuerwiderstandsfähigkeit 120 Minuten	≥ 12,2	abhängig von den Abmessungen der Stahlblechgehäuse, s. Anlagen 3 bis 7
Massivwand ⁵		≥ 12,2	
Decke ⁵		≥ 15	

2.2.2 Der Abstand der zu verschließenden Bauteilöffnung zu anderen Öffnungen oder Einbauten muss den Angaben der Tabelle 2 entsprechen.

Tabelle 2

Abstand der Bauteilöffnung zu	Größe der nebeneinander liegenden Öffnungen (B [cm] x H [cm])	Abstand zwischen den Öffnungen [cm]
anderen Abschottungen	eine/beide Öffnung(en) > 40 x 40	≥ 20
	beide Öffnungen ≤ 40 x 40	≥ 10
anderen Öffnungen oder Einbauten	eine/beide Öffnung(en) > 20 x 20	≥ 20
	beide Öffnungen ≤ 20 x 20	≥ 10

2.2.3 Das Ständerwerk der leichten Trennwand nach Tabelle 1 muss durch zusätzlich angeordnete Riegel (Abstand zwischen den Riegeln 120 mm) so ergänzt sein, dass diese die obere und untere Begrenzung der Wandöffnung für die vorgesehene Abschottung bilden. Die Wandbeplankung muss auf diesen Stahlblechprofilen in bestimmungsgemäßer Weise befestigt sein.

2.2.4 Der Sturz oder die Decke über der Bauteilöffnung muss statisch und brandschutztechnisch so bemessen sein, dass die Abschottung (außer ihrem Eigengewicht) keine zusätzliche vertikale Belastung erhält.

2.3 Installationen

2.3.1 Allgemeines

2.3.1.1 Durch die zu verschließende Bauteilöffnung dürfen eine oder mehrere der in den folgenden Abschnitten genannten Installationen (Leitungen, Tragekonstruktionen) hindurchgeführt sein/werden⁶. Andere Teile oder Hilfskonstruktionen sowie andere Leitungen sind nicht zulässig.

³ Die Zuordnung der Feuerwiderstandsklassen zu den bauaufsichtlichen Anforderungen erfolgt gemäß der Technischen Regel A 2.2.1.2, "Bauaufsichtliche Anforderungen, Zuordnung der Klassen, Verwendung von Bauprodukten, Anwendung von Bauarten" der Muster-Verwaltungsvorschrift Technische Baubestimmungen (MVVTB) Ausgabe 2020/1, Anhang 4, Abschnitt 4 (s. www.dibt.de).

⁴ Nichttragende Trennwände in Ständerbauart mit Stahlunterkonstruktion und beidseitiger Beplankung aus nichtbrennbaren zement- bzw. gipsgebundenen Bauplatten (z. B. GKF-, Gipsfaserplatten) oder Kalzium-Silikat-Platten. Aufbau der Wand und Klassifizierung der Feuerwiderstandsfähigkeit nach DIN 4102-4 oder nach allgemeinem bauaufsichtlichen Prüfzeugnis.

⁵ Wände und Decken aus Beton bzw. Stahlbeton oder Porenbeton und Mauerwerkswände aus nichtbrennbaren Baustoffen ohne Hohlräume im Bereich der Durchführung.

⁶ Technische Bestimmungen für die Ausführung der Leitungsanlagen und die Zulässigkeit von Leitungsdurchführungen bleiben unberührt.

2.3.1.2 Der gesamte zulässige Querschnitt der Installationen (bezogen auf die jeweiligen Außenabmessungen), die durch die zu verschließende Bauteilöffnung gemeinsam hindurchgeführt werden dürfen, ergibt sich in Abhängigkeit von der jeweiligen Größe der Rohbauöffnung unter Beachtung der geltenden Vorschriften der Elektrotechnik, insbesondere bezüglich der erforderlichen Mindestabstände zwischen den einzelnen Leitungen.

2.3.1.3 Die Abschottung darf auch zum Schließen von Öffnungen angewendet werden, durch die noch keine Installationen hindurchgeführt wurden (sog. Reserveabschottungen). Nachträgliche Änderungen an der Schottbelegung dürfen vorgenommen werden (s. Abschnitt 3).

2.3.2 Kabel und Kabeltragekonstruktionen

2.3.2.1 Werkstoffe und Abmessungen der Kabel

Durch die zu verschließende Bauteilöffnung dürfen Kabel aller Arten hindurchgeführt sein/werden, sofern sie im Innern keine Hohlräume aufweisen⁷. Der Außendurchmesser der Kabel darf maximal 80 mm bzw. bei Einzelanordnung von Stahlblechgehäusen in Decken (s. Abschnitt 2.5) maximal 50 mm betragen. Die Größe des Gesamtleiterquerschnitts des einzelnen Kabels ist nicht begrenzt.

2.3.2.2 Verlegungsarten der Kabel

Die Kabel dürfen zu Kabellagen oder zu dicht gepackten Bündeln zusammengefasst sein und müssen außerhalb der Durchführung auf den Gitterrinnen mit dämmschichtbildender Einlage nach den Abschnitten 2.5.2.4 und 2.5.3.4 verlegt sein.

2.3.2.3 Halterungen (Unterstützungen)

Die Befestigung der Kabel bzw. Kabeltragekonstruktionen muss an den umgebenden Bauteilen zu beiden Seiten des feuerwiderstandsfähigen Bauteils nach den einschlägigen Regeln erfolgen. Die Befestigung muss so ausgebildet sein, dass im Brandfall eine zusätzliche mechanische Beanspruchung der Abschottung nicht auftreten kann.

Bei Durchführung von Kabeln durch Wände müssen sich die ersten Halterungen (Unterstützungen) der Installationen beidseitig der Wand in einem Abstand ≤ 25 cm befinden.

Die Halterungen müssen in ihren wesentlichen Teilen nichtbrennbar² sein.

2.4 Voraussetzungen für die Errichtung der Abschottung

2.4.1 Allgemeines

2.4.1.1 Die für die Errichtung der Abschottung zu verwendenden Bauprodukte müssen verwendbar sein im Sinne der Bestimmungen zu den jeweiligen Bauprodukten in der jeweiligen Landesbauordnung.

2.4.1.2 Die Errichtung der Abschottung muss gemäß der Einbauanleitung des Antragstellers (s. Abschnitt 2.4.2) erfolgen. Die für die Baustoffe/Bauprodukte angegebenen Verarbeitungsbedingungen sind einzuhalten.

2.4.1.3 Es ist sicherzustellen, dass durch die Errichtung der Abschottung die Standsicherheit des angrenzenden Bauteils – auch im Brandfall – nicht beeinträchtigt wird.

2.4.2 Einbauanleitung

Der Antragsteller dieser allgemeinen Bauartgenehmigung hat jedem Anwender neben einer Kopie der allgemeinen Bauartgenehmigung, eine Einbauanleitung zur Verfügung zu stellen, die er in Übereinstimmung mit dieser allgemeinen Bauartgenehmigung erstellt hat und die alle zur Montage und zur Nutzung erforderlichen Daten, Maßgaben und Hinweise enthält, z. B.:

- Art und Mindestdicken der Bauteile, in denen die Abschottung errichtet werden darf – bei feuerwiderstandsfähigen leichten Trennwänden auch der Aufbau und die Beplankung,
- Art und Abmessungen der Installationen, die durch die zu verschließende Bauteilöffnung führen bzw. geführt werden dürfen,

⁷ Kabel mit metallischen oder nichtmetallischen, elektrischen oder optischen Leitern, jedoch z. B. keine Hohlleiter oder Koaxialkabel mit hohlem Innenleiter bzw. mit Luftisolierung

- Grundsätze für die Errichtung der Abschottung mit Angaben über die dafür zu verwendenden Bauprodukte (z. B. Gitterrinne, Zubehörteile),
- Anweisungen zur Errichtung der Abschottung und Hinweise zu notwendigen Abständen,
- Hinweise auf zulässige Verankerungs- oder Befestigungsmittel,
- Hinweise auf die Reihenfolge der Arbeitsvorgänge,
- Hinweise auf zulässige Änderungen (z. B. Nachbelegung).

2.5 Bestimmungen für die Ausführung

2.5.1 Allgemeines

- 2.5.1.1 Vor dem Verschluss der Restöffnung ist in jedem Fall zu kontrollieren, ob die Belegung der Abschottung den Bestimmungen des Abschnitts 2.3 entspricht.
- 2.5.1.2 Vor der Errichtung der Abschottung sind die Bauteillaibungen zu reinigen.
- 2.5.1.3 Kabel werden zwischen den nach innen gewölbten Lagen des dämmschichtbildenden Baustoffs durch das Stahlblechgehäuse hindurchgeführt.

2.5.2 Einbau der Stahlblechgehäuse und Zubehörteile bei Wandeinbau

- 2.5.2.1 Die Stahlblechgehäuse "EZD44T2" sind einzeln oder in einer Gruppe von bis zu fünf in Reihe angeordneten Stahlblechgehäusen so in die Bauteilöffnung einzuschieben, dass sie beidseitig der Wand gleich weit überstehen (symmetrischer Einbau, s. Anlagen 3 bis 5). Bei Gruppenanordnung sind die Stahlblechgehäuse über ihre seitlichen Laschen und Ausstanzungen miteinander zu verbinden (s. Anlage 5).
- 2.5.2.2 Die Fuge zwischen der Wand und dem Stahlblechgehäuse/der Gruppe von Stahlblechgehäusen ist mit formbeständigen, nichtbrennbaren² Baustoffen gemäß Abschnitt 2.1.4 vollständig in Bauteildicke auszufüllen sofern das/die Stahlblechgehäuse nicht in passgenau hergestellte Öffnungen eingebaut wird/werden (Öffnungsgrößen s. Anlagen 3 bis 5).
- 2.5.2.3 Das einzelne Stahlblechgehäuse "EZD44T2" oder die Gruppe von bis zu fünf Stahlblechgehäusen ist mit den Zubehörteilen des Bausatzes "EZP544WT" zu versehen. Für das einzelne Stahlblechgehäuse dürfen wahlweise die Zubehörteile des Bausatzes "EZP144WT" verwendet werden (s. Anlagen 2 und 4).
- Auf jeder Wandseite ist umlaufend um das Stahlblechgehäuse/die Gruppe von Stahlblechgehäusen ein Rahmen aus Metall mit innen liegender Einlage aus einem dämmschichtbildenden Baustoff ("raised wall plate"; aus einem Teil bei Einzelanordnung bzw. aus vier Teilen bei Gruppenanordnung) anzuordnen. Die Laschen des Rahmens sind mit dem/den Gehäuse/n zu verschrauben (s. Anlagen 4 und 5). Die Rahmen müssen die Öffnung allseitig abdecken.
 - Jeweils zwei Streifen aus einem dämmschichtbildenden Baustoff mit Selbstklebeeinrichtung ("Intumescent cellulose sheet") sind auf jeder Wandseite um den überstehenden Teil des Stahlblechgehäuses/der Gruppe von Stahlblechgehäusen zu kleben. Die Umwicklung ist seitlich mit den zwei dafür vorgesehenen Klammern ("steel clip") zu sichern (s. Anlagen 4 und 5).
- 2.5.2.4 Beidseitig der Wand ist eine Gitterrinne nach Abschnitt 2.1.3 unterhalb der Kabel zu montieren, nachdem der zugehörige 300 mm breite Streifen aus dem dämmschichtbildenden Baustoff mit Selbstklebeeinrichtung in die Gitterrinne eingeklebt wurde. Die Gitterrinnen müssen an das jeweilige Ende des Stahlblechgehäuses angrenzen. Nach der Befestigung der Gitterrinne am Bauwerk ist die Rinne mit dem zugehörigen Deckel auf einer Länge von mindestens 300 mm zu verschließen.

2.5.3 Einbau der Stahlblechgehäuse und Zubehörteile bei Deckeneinbau

- 2.5.3.1 Die Stahlblechgehäuse "EZD44T2" dürfen in einer Gruppe von vier oder acht in Reihe angeordneten Stahlblechgehäusen (1 x 4 bzw. 2 x 4) oder – sofern der Durchmesser der durch die Öffnung geführten Kabel ≤ 50 mm beträgt – einzeln in passgenauen Öffnungen angeordnet werden (s. Anlagen 6 bis 8).

- 2.5.3.2 Das einzelne Stahlblechgehäuse "EZD44T2" ist mit den Zubehörteilen des Bausatzes "EZG144T" zu versehen (s. Anlage 6):
- Vor dem Einbau muss das Stahlblechgehäuse mit zwei seitlichen Stahlblechlaschen ("Hanger bracket") und den vier Teilen des deckenoberseitig anzuordnenden Rahmens ("Raised floor grid") mit dämmschichtbildender Einlage verbunden werden.
 - Anschließend ist die Dichtung aus Glasfasern ("Fiberglass") auf das Stahlblechgehäuse aufzuschieben, bis es unterhalb des Rahmenflansches sitzt (s. Anlage 2).
 - Die vier Formteile aus einem dämmschichtbildenden Baustoff mit Selbstklebeeinrichtung ("Intumescent wedge") sind unterhalb der Dichtung so an die Seiten des Stahlblechgehäuses zu kleben, dass die entstehende Oberfläche aus dem dämmschichtbildenden Baustoff die kreisrunde Öffnung genau ausfüllen kann (s. Anlage 2).
 - Das so vorbereitete Stahlblechgehäuse ist von oben in die Bauteilöffnung zu schieben. Der Rahmen ist mit der Decke zu verschrauben. Der Rahmen muss die Öffnung allseitig abdecken.
 - Die zwei Streifen aus einem dämmschichtbildenden Baustoff mit Selbstklebeeinrichtung ("Intumescent cellulose sheet") sind oberhalb der Decke um den überstehenden Teil des Stahlblechgehäuses zu kleben. Die Umwicklung ist seitlich mit den zwei dafür vorgesehenen Klammern ("Steel clip") zu sichern.
- 2.5.3.3 Die Gruppe von Stahlblechgehäusen ist mit den Zubehörteilen des Bausatzes "EZG444T" oder "EZG844T" zu versehen (s. Anlagen 7 und 8):
- Vor dem Einbau sind die Stahlblechgehäuse über ihre seitlichen Laschen und Ausstanzungen miteinander zu verbinden und die außen liegenden Stahlblechgehäuse jeder 4er Gruppe müssen jeweils mit einer seitlichen Stahlblechlasche ("Hanger bracket") versehen werden (s. Anlage 8).
 - Die vier Teile des pro 4er Gruppe deckenoberseitig anzuordnenden Rahmens ("Raised floor grid") mit dämmschichtbildender Einlage sind so miteinander zu verschrauben, dass die mit den Rahmenteil verbundenen Gewebestreifen aus Keramikfasern nicht verkleben.
 - Bei Einbau einer 8er Gruppe ist zwischen zwei Rahmen für vier Stahlblechgehäuse eine mit Keramikfasern gefüllte Box "M" einzubauen (s. Anlage 8).
 - Der/Die Rahmen für vier Stahlblechgehäuse ist/sind von der Deckenoberseite in die Bauteilöffnung einzusetzen, wobei die Gewebestreifen frei nach unten hängen und an der Bauteillaubung bzw. der Box "M" anliegen müssen.
 - Anschließend ist/sind die 4er Gruppe(n) aus den Stahlblechgehäusen so in die vorbereitete Bauteilöffnung einzuschieben, dass die Gewebestreifen aus Keramikfasern den Raum zwischen den Gehäusen und der Bauteillaubung bzw. der Box "M" abdichten.
 - Der/Die Rahmen ist/sind mit der Decke und - bei acht in Reihe angeordneten Stahlblechgehäusen - mit der Box "M" zu verschrauben.
 - Die zwei Streifen aus einem dämmschichtbildenden Baustoff mit Selbstklebeeinrichtung ("Intumescent cellulose sheet") sind oberhalb der Decke um den überstehenden Teil der Gruppe von Stahlblechgehäusen zu kleben. Die Umwicklung ist seitlich mit den zwei dafür vorgesehenen Klammern ("Steel clip") zu sichern.
- 2.5.3.4 Auf der Deckenoberseite ist je Einzelgehäuse bzw. je 4er Gruppe von Gehäusen eine Gitterrinne nach Abschnitt 2.1.3 an den Kabeln anliegend zu montieren, nachdem der zugehörige 400 mm breite Streifen aus dem dämmschichtbildenden Baustoff in die Gitterrinne eingeklebt wurde. Die Gitterrinne muss an das Ende der Stahlblechgehäuse angrenzen. Nach der Befestigung der Gitterrinne am Bauwerk ist die Rinne mit dem zugehörigen Deckel auf einer Länge von mindestens 400 mm zu verschließen (s. Anlagen 6, 7 und 8).

2.5.5 Sicherungsmaßnahmen

Abschottungen in Decken sind gegen Belastungen, insbesondere auch gegen das Betreten, durch geeignete Maßnahmen zu sichern (z. B. durch Umwehrung oder durch Abdeckung mittels Gitterrost).

2.6 Kennzeichnung der Abschottung

Jede Abschottung nach dieser allgemeinen Bauartgenehmigung ist vom Errichter mit einem Schild dauerhaft zu kennzeichnen, das folgende Angaben enthalten muss:

- Feuerwiderstandsfähige Abschottung für elektrische Leitungen "System EZ-Path 44T2+" nach aBG Nr.: Z-19.53-2235
Feuerwiderstandsfähigkeit: ...
(Die Feuerwiderstandsfähigkeit feuerbeständig bzw. Feuerwiderstandsfähigkeit 120 Minuten ist entsprechend zu ergänzen.)
Name des Errichters der Abschottung
- Monat/Jahr der Errichtung:

Das Schild ist jeweils neben der Abschottung an der Wand bzw. Decke zu befestigen.

2.7 Übereinstimmungserklärung

Der Unternehmer (Errichter), der die Abschottung (Genehmigungsgegenstand) errichtet oder Änderungen an der Abschottung vornimmt (z. B. Nachbelegung), muss für jedes Bauvorhaben eine Übereinstimmungserklärung ausstellen, mit der er bescheinigt, dass die von ihm errichtete Abschottung den Bestimmungen dieser allgemeinen Bauartgenehmigung entspricht (ein Muster für diese Erklärung s. Anlage 9). Diese Erklärung ist dem Bauherrn zur ggf. erforderlichen Weiterleitung an die zuständige Bauaufsichtsbehörde auszuhändigen.

3 Bestimmungen für die Nutzung

3.1 Allgemeines

Bei jeder Ausführung der Abschottung hat der Unternehmer (Errichter) den Auftraggeber schriftlich darauf hinzuweisen, dass die Brandschutzwirkung der Abschottung auf die Dauer nur sichergestellt ist, wenn die Abschottung stets in ordnungsgemäßem Zustand gehalten und nach evtl. vorgenommener Belegungsänderung der bestimmungsgemäße Zustand der Abschottung wieder hergestellt wird.

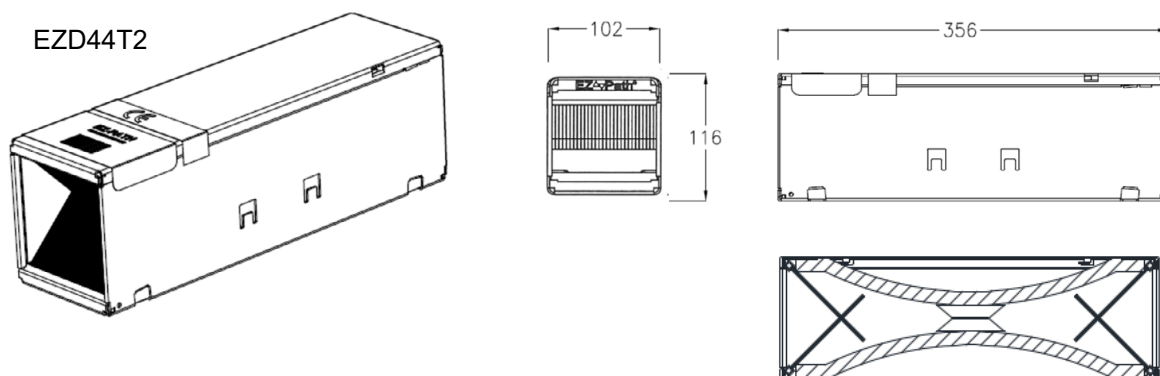
Im Übrigen gelten die Bestimmungen gemäß Abschnitt 2.7.

3.2 Bestimmungen für die Nachbelegung

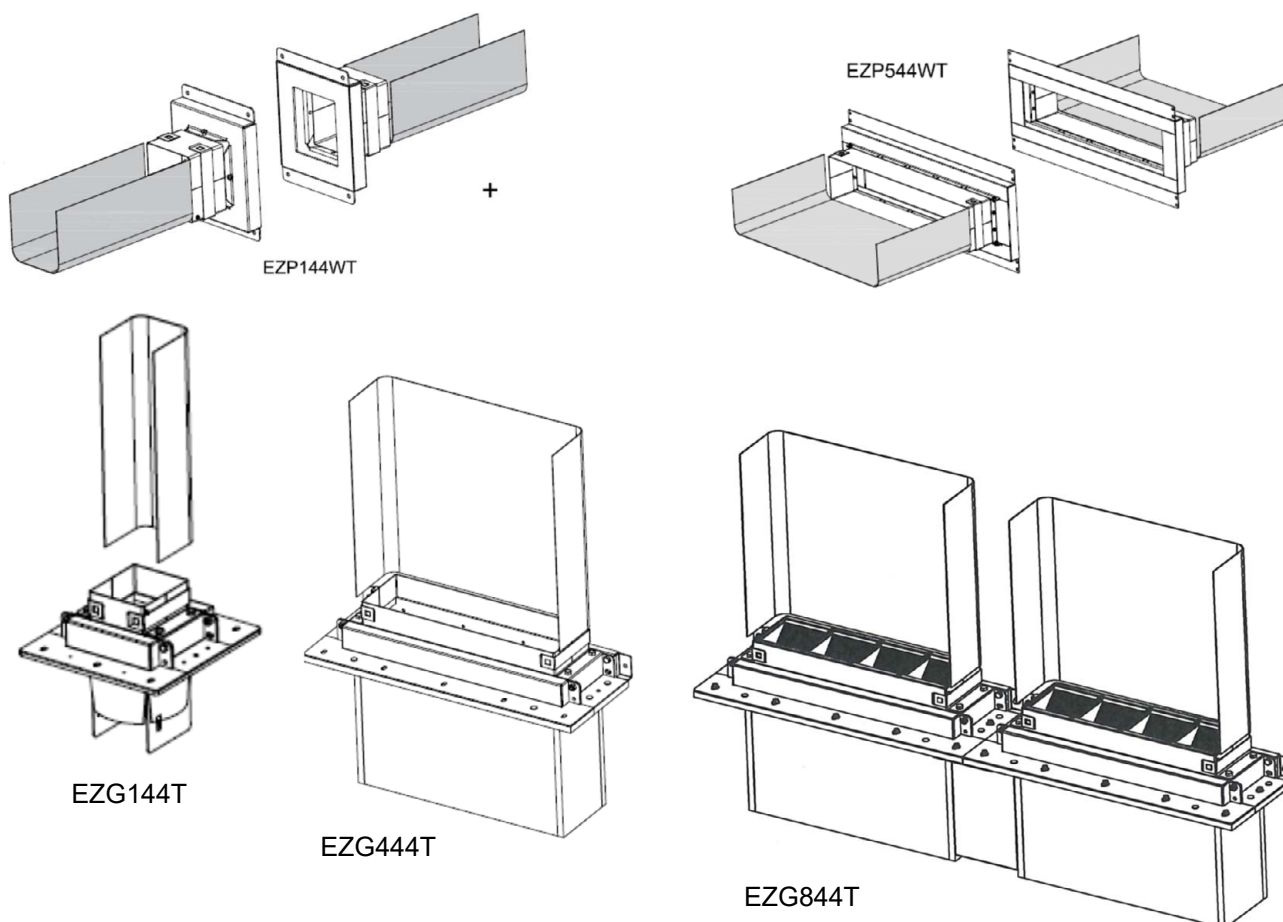
Nachbelegungen dürfen ohne weitere Maßnahmen durchgeführt werden, sofern die Belegung der Abschottung dies gestattet (s. Abschnitt 2).

Christina Pritzkow
Abteilungsleiterin

Beglaubigt
Herschelmann



Das Stahlblechgehäuse mit dämmschichtbildender Einlage wird zusammen mit unten dargestellten **Zubehörteilen und** einer/zwei **Kabelrinne(n)** verwendet.



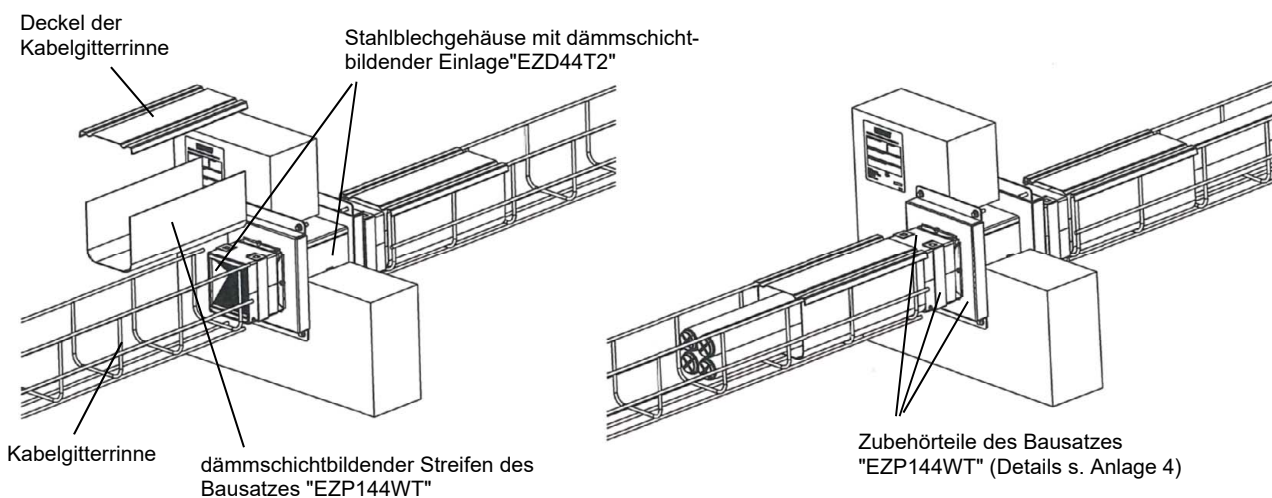
Der Buchstabe "W" steht bei den Zubehörteilen für Wandeinbau. Die Anzahl der zu verwendenden Stahlblechgehäuse "EZD44T2" richtet sich nach dem jeweiligen Zubehörteil (entsprechend der Ziffer vor "44").

Feuerwiderstandsfähige Abschottung für elektrische Leitungen "System EZ-Path 44T2+"

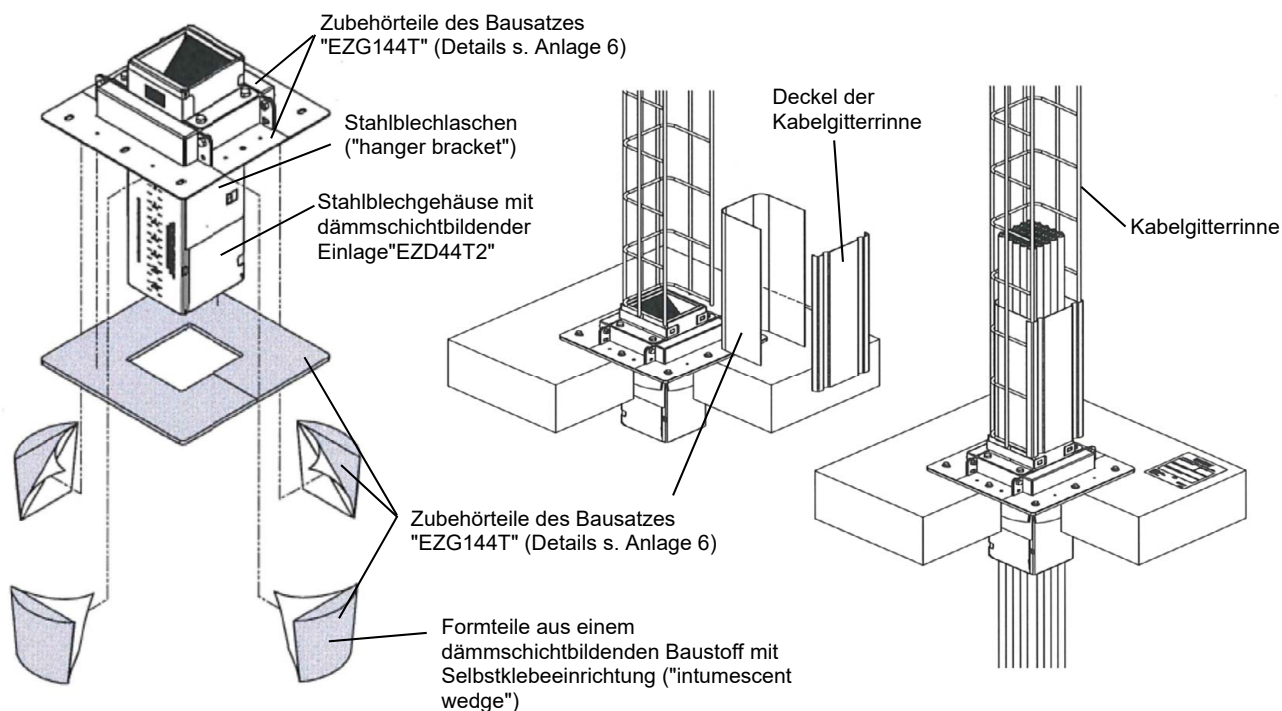
ANHANG 1 – Beschreibung der Bestandteile der Abschottung

Anlage 1

Wandeinbau: schematische Darstellung bei Einzelanordnung von "EZD44T2"



Deckeneinbau: schematische Darstellung bei Einzelanordnung von "EZD44T2"

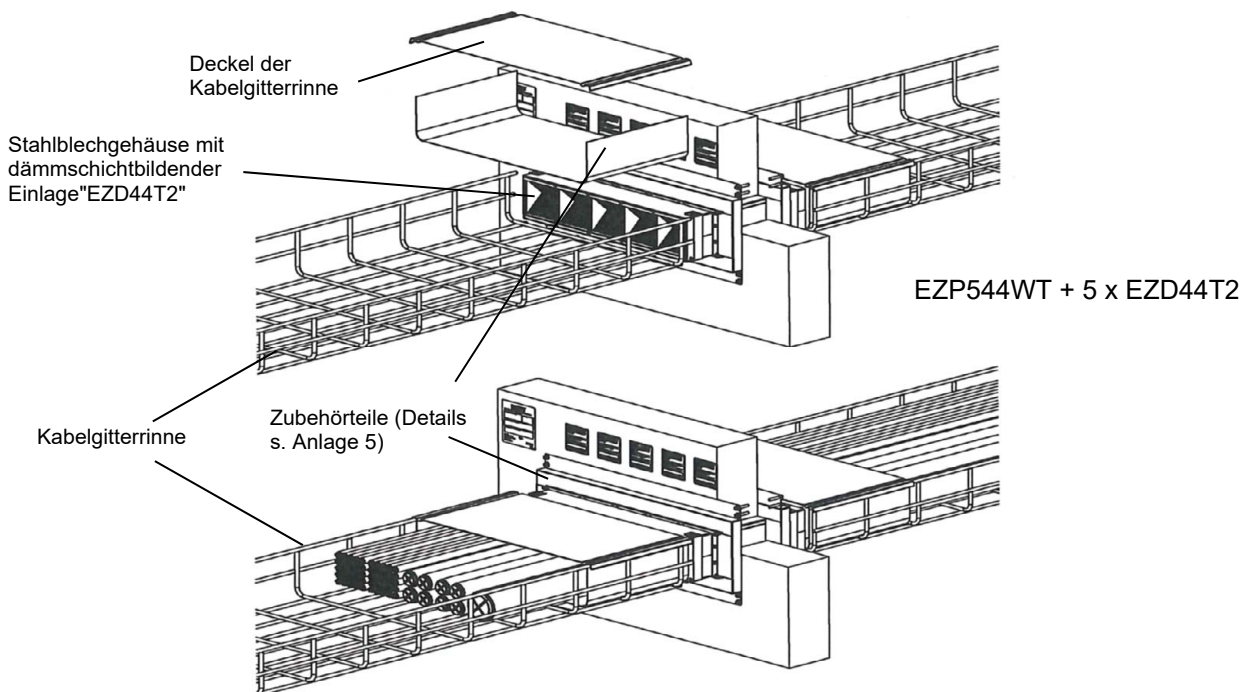


Feuerwiderstandsfähige Abschottung für elektrische Leitungen "System EZ-Path 44T2+"

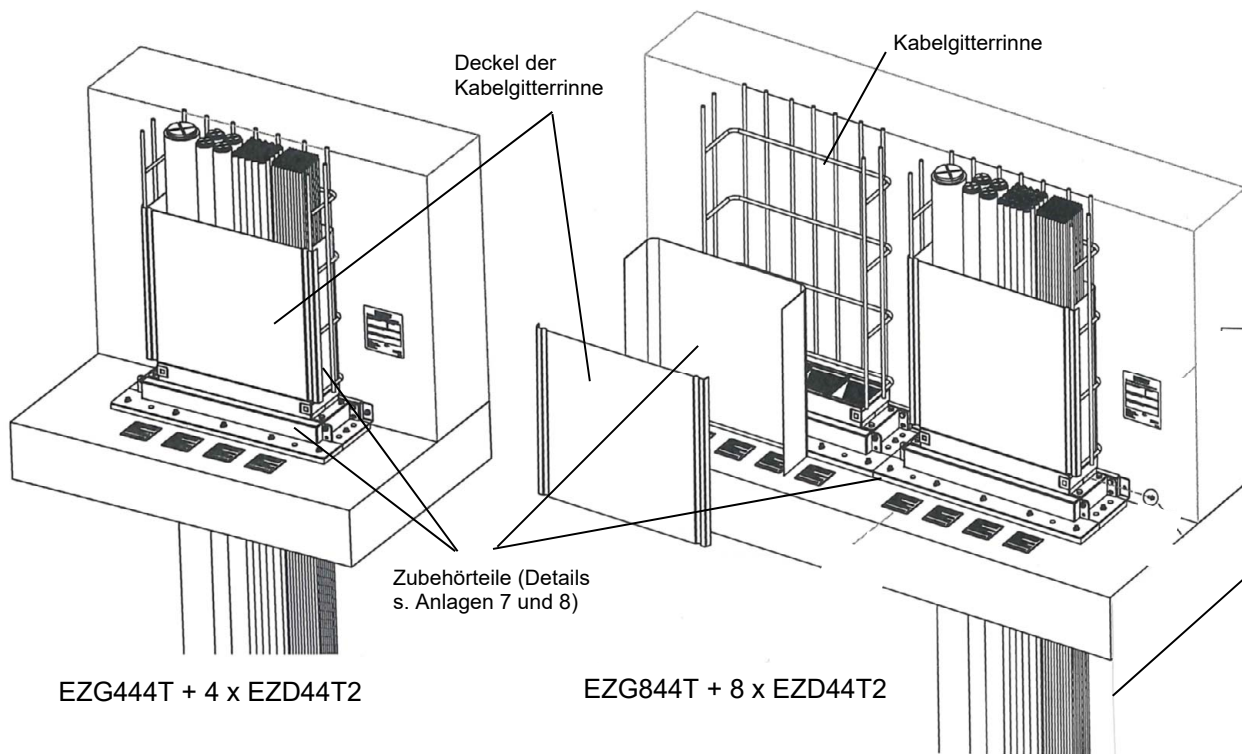
ANHANG 2 – schematische Darstellung Einzelanordnung

Anlage 2

Wandeinbau: schematische Darstellung bei Gruppenanordnung von "EZD44T2"



Deckeneinbau: schematische Darstellung bei Gruppenanordnung von "EZD44T2"

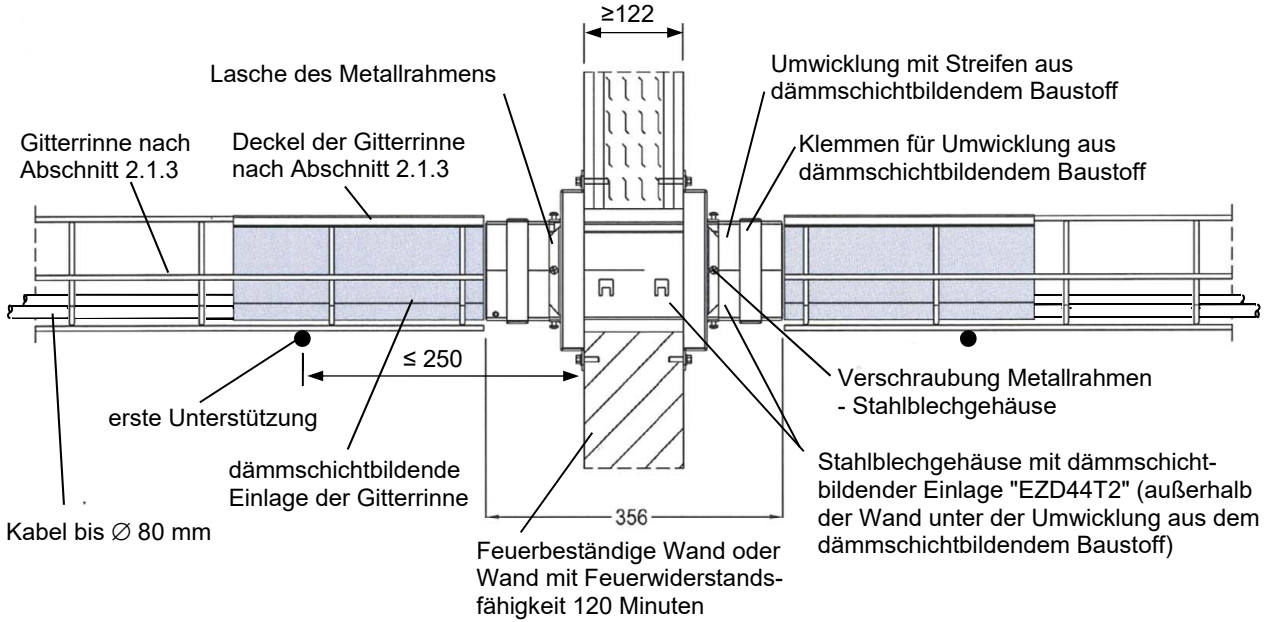


Feuerwiderstandsfähige Abschottung für elektrische Leitungen "System EZ-Path 44T2+"

**ANHANG 2 – schematische Darstellung
 Gruppenanordnung**

Anlage 3

Wandebau
Verwendung des Einbausatzes "EZP144WT" (Einzelanordnung)

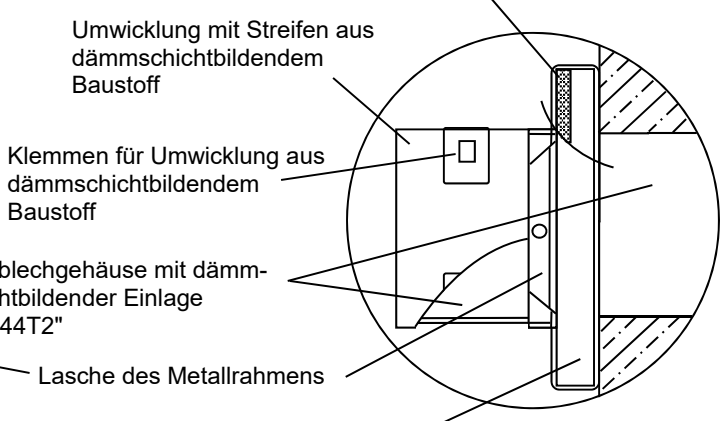
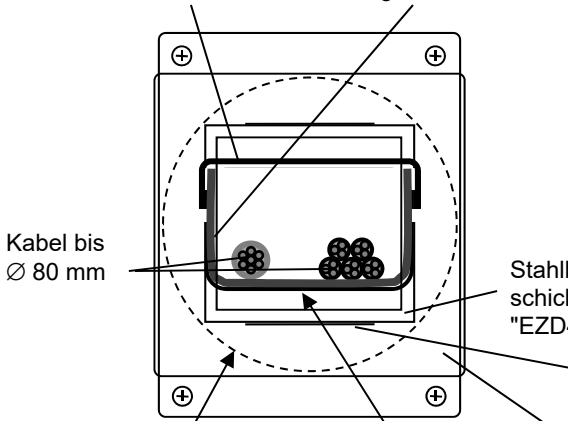


Ansicht

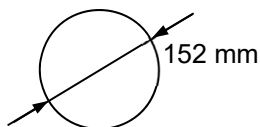
Detail von oben

Deckel der Gitterrinne nach Abschnitt 2.1.3
 dämmschichtbildende Einlage der Gitterrinne

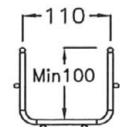
dämmschichtbildende Einlage des Metallrahmens



Öffnungsgröße



Gitterrinne



EZD44T2 1x

Metallrahmen mit dämmschichtbildender Einlage

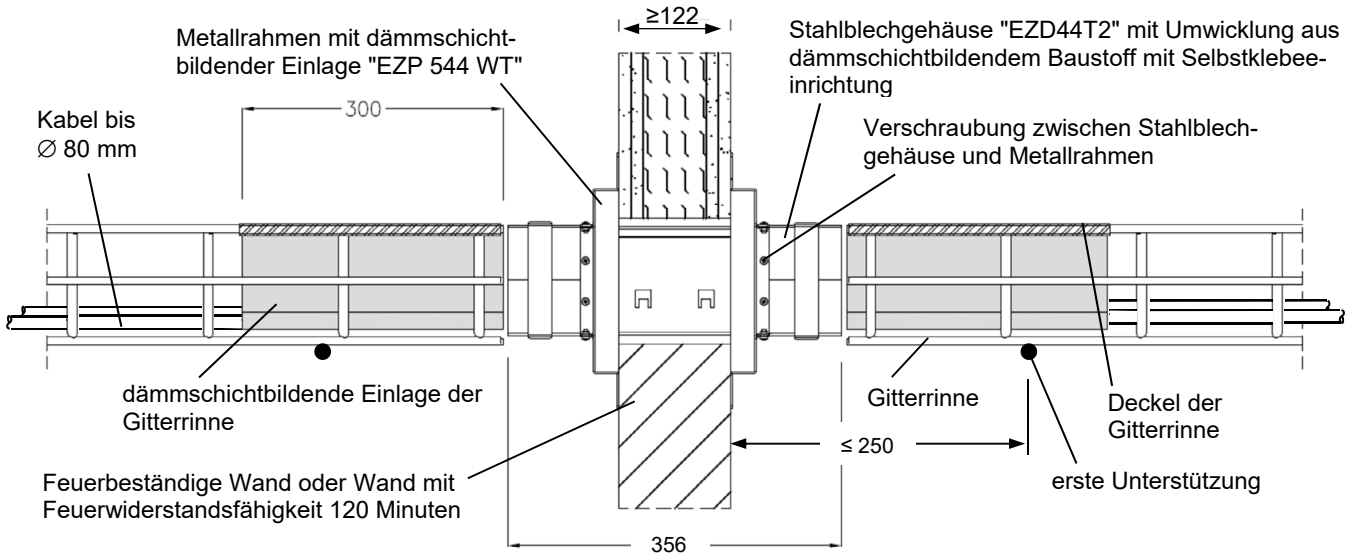
Maße in mm

Feuerwiderstandsfähige Abschottung für elektrische Leitungen "System EZ-Path 44T2+"

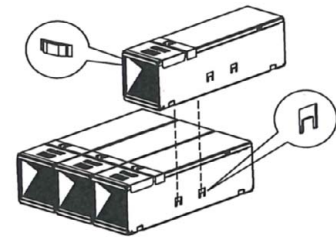
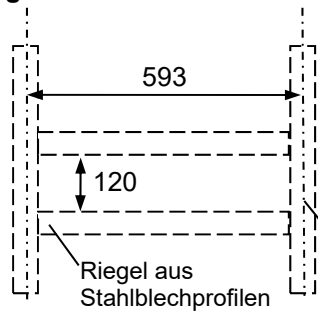
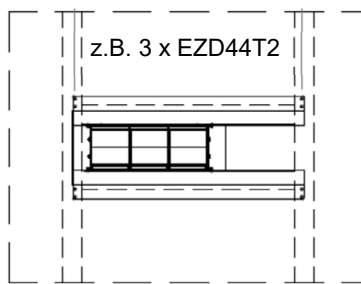
ANHANG 3 – Aufbau der Abschottung
 Einbau der Abschottung in Wände bei Verwendung des Einbausatzes "EZP144WT"

Anlage 4

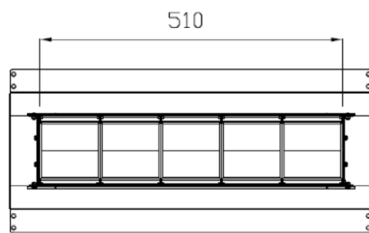
Wandeinbau
Verwendung des Einbausatzes "EZP544WT" (Gruppenanordnung)



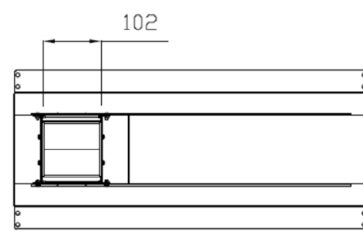
Anordnung von Ständern und Riegel in leichten Trennwänden



Gruppenanordnung – Ansicht von vorne

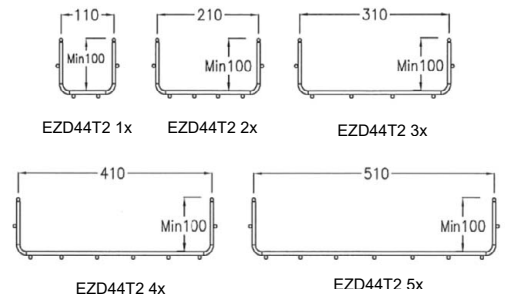


Beispiel mit 5 "EZD 44T2"



Beispiel mit 1 "EZD 44T2"

Abmessungen der Gitterrinne



Öffnungsgröße

Anzahl "EZD 44T2"	1	2	3	4	5
Öffnungshöhe [mm]	120				
Öffnungsbreite [mm]	110	206	309	412	515

Maße in mm

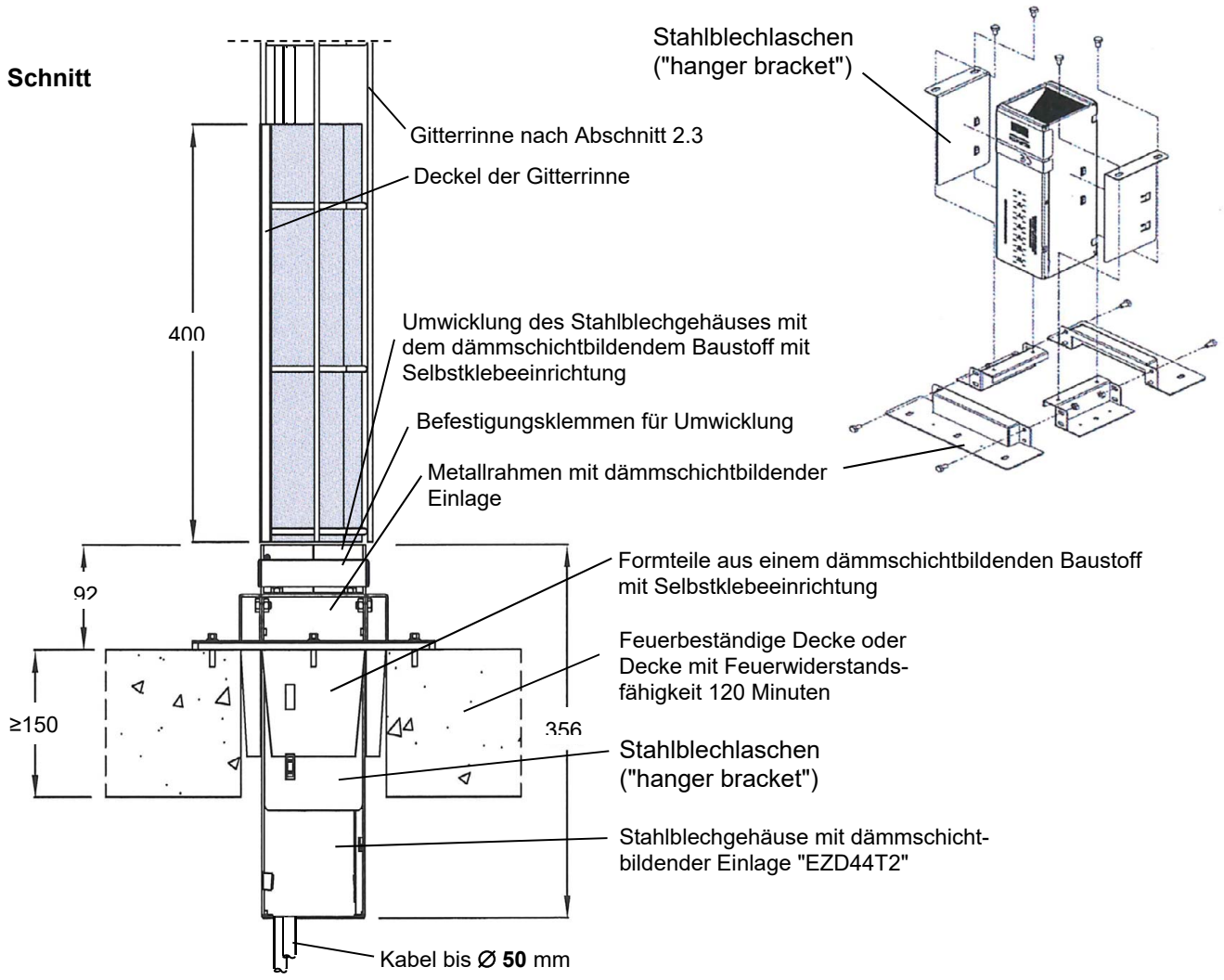
Feuerwiderstandsfähige Abschottung für elektrische Leitungen "System EZ-Path 44T2+"

ANHANG 3 – Aufbau der Abschottung

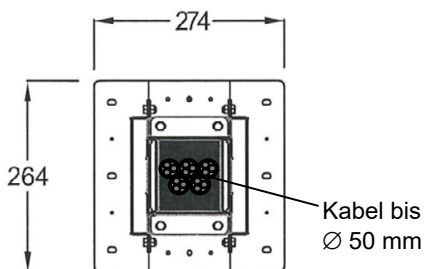
Einbau der Abschottung in Wände bei Gruppenanordnung der Stahlblechgehäuse und Verwendung des Einbausatzes "EZP544WT"

Anlage 5

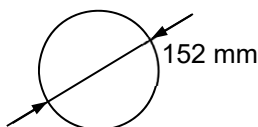
Deckeneinbau
Verwendung des Einbausatzes "EZG144T" (Einzelanordnung)



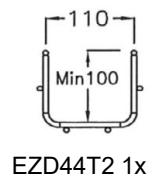
Ansicht



Öffnungsgröße



Abmessungen der Gitterrinne



Maße in mm

Feuerwiderstandsfähige Abschottung für elektrische Leitungen "System EZ-Path 44T2+"

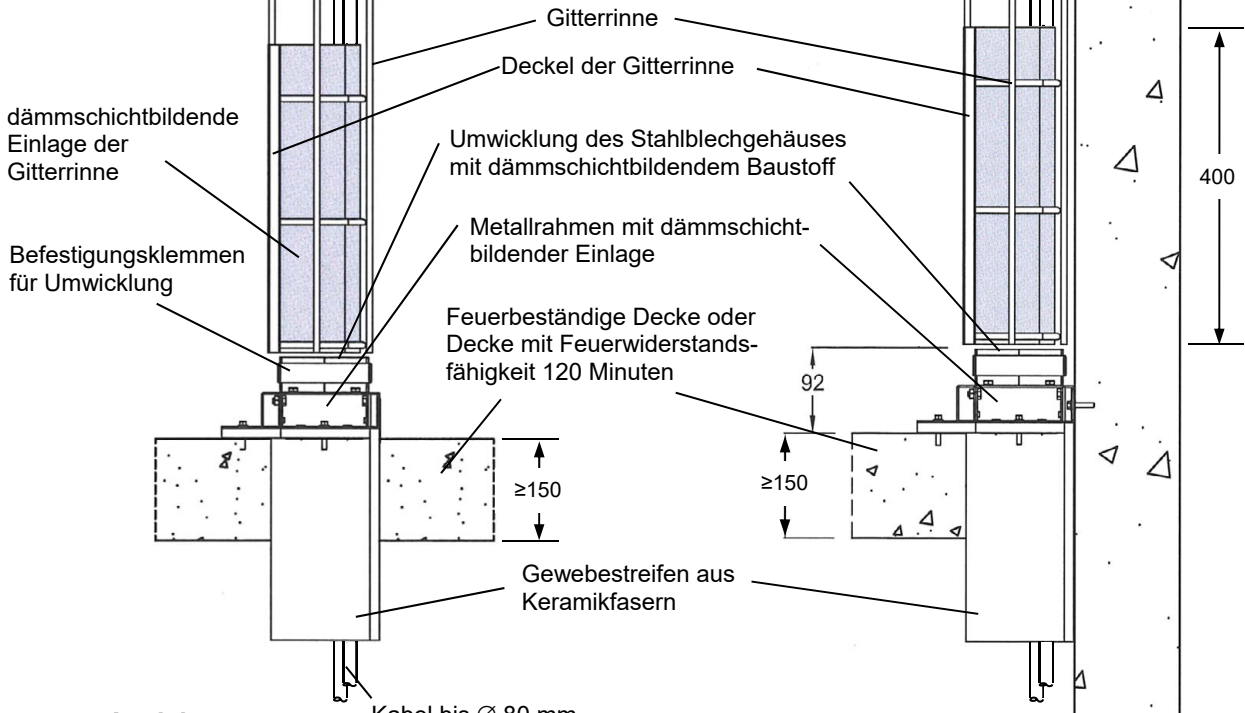
ANHANG 3 – Aufbau der Abschottung
 Einbau der Abschottung in Decken bei Einzelanordnung der Stahlblechgehäuse und Verwendung des Einbausatzes "EZG144T"

Anlage 6

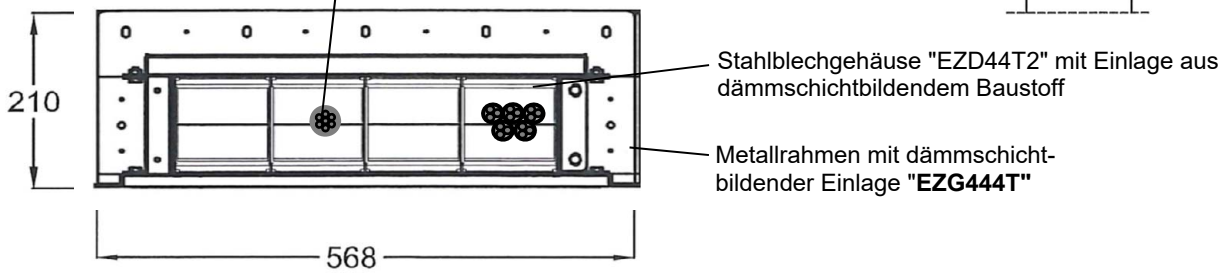
**Deckeneinbau
 Verwendung des Einbausatzes "EZG444T" (Gruppenanordnung)**

Einbau in der Decke - Schnitt

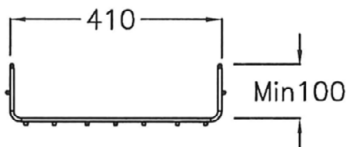
Einbau in der Decke an Wand anliegend - Schnitt



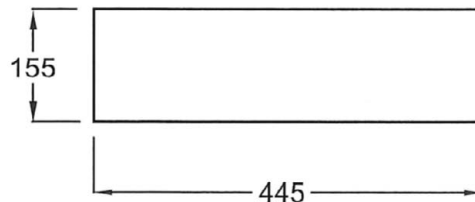
Ansicht



Abmessungen der Gitterrinne



Öffnungsgröße



Einbauschema des Metallrahmens mit dämmschichtbildender Einlage s. Anlage 8

Maße in mm

Feuerwiderstandsfähige Abschottung für elektrische Leitungen "System EZ-Path 44T2+"

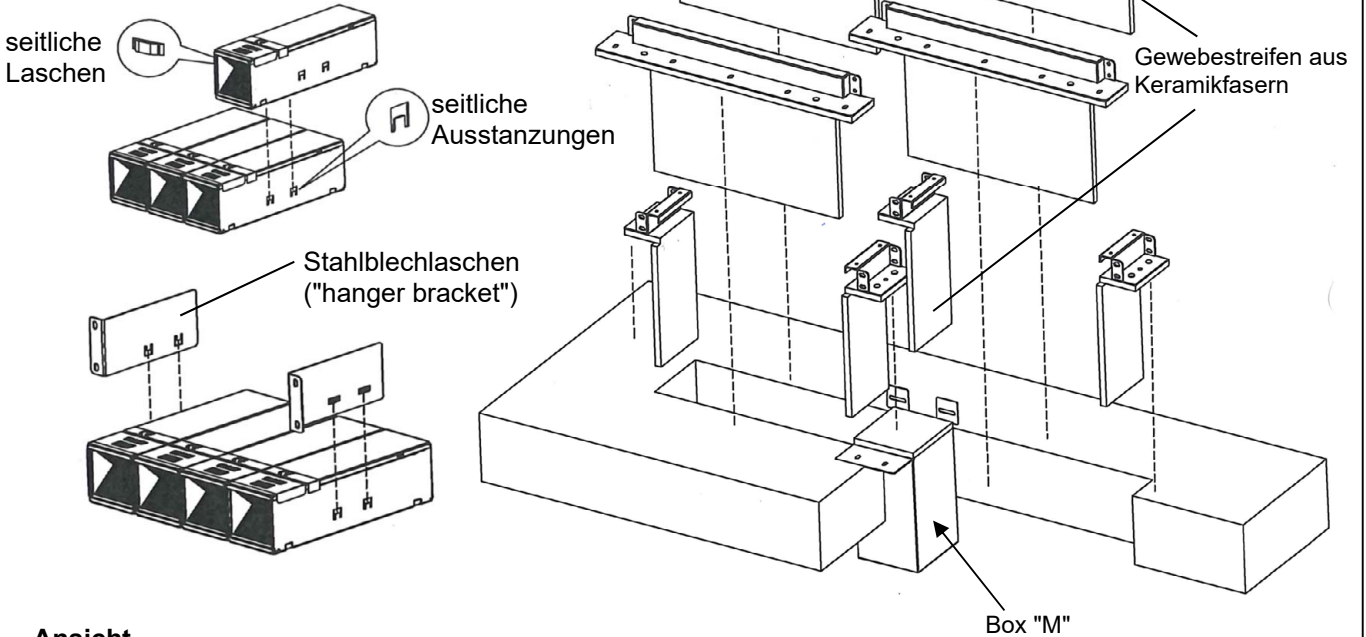
ANHANG 3 – Aufbau der Abschottung

Einbau der Abschottung in Decken bei Gruppenanordnung der Stahlblechgehäuse und Verwendung des Einbausatzes "EZG444T"

Anlage 7

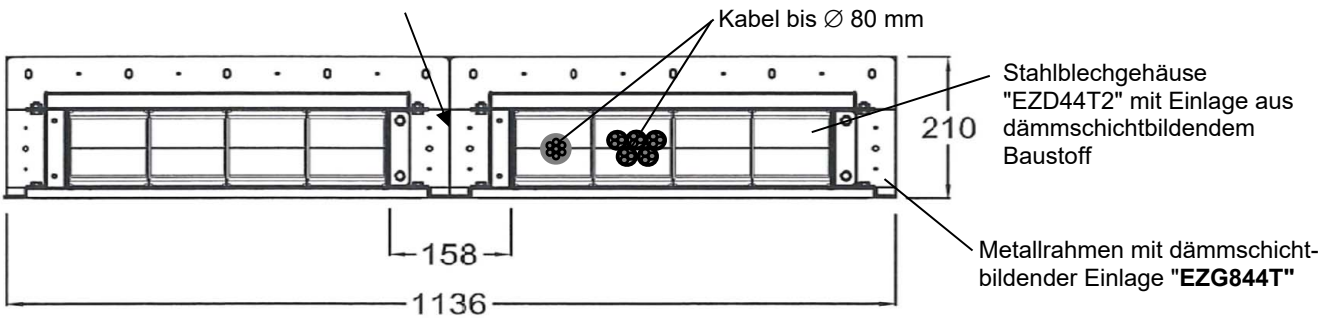
Deckeneinbau
Verwendung des Einbausatzes "EZG844T" (Gruppenanordnung)

Einbauschema des Metallrahmens mit dämmschichtbildender Einlage

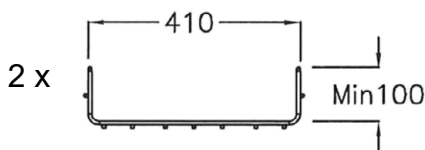


Ansicht

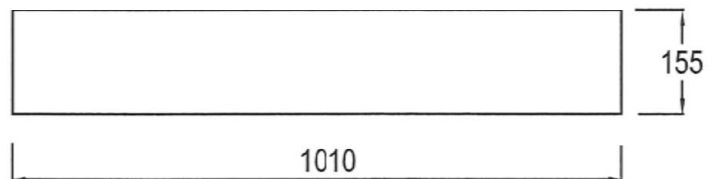
Box "M" aus Bausatz "EZG844T" (s. Anlage 1) (unterhalb der Flansche der Metallrahmen)



Abmessungen der Gitterrinne



Öffnungsgröße



Schnitt wie in Anlage 7

Maße in mm

Feuerwiderstandsfähige Abschottung für elektrische Leitungen "System EZ-Path 44T2+"

ANHANG 3 – Aufbau der Abschottung
 Einbau der Abschottung in Decken bei Gruppenanordnung der Stahlblechgehäuse und Verwendung des Einbausatzes "EZG844T"

Anlage 8

Übereinstimmungserklärung

- Name und Anschrift des Unternehmens, das die **Abschottung(en)** (Genehmigungsgegenstand) errichtet hat
- Baustelle bzw. Gebäude:
- Datum der Errichtung:
- geforderte Feuerwiderstandsfähigkeit: ...

Hiermit wird bestätigt, dass

- die **Abschottung(en)** zur Errichtung in Wänden* und Decken* der Feuerwiderstandsfähigkeit ... hinsichtlich aller Einzelheiten fachgerecht und unter Einhaltung aller Bestimmungen der allgemeinen Bauartgenehmigung Nr.: Z-19.53-.... des Deutschen Instituts für Bautechnik vom (und ggf. der Bestimmungen der Änderungs- und Ergänzungsbescheide vom) errichtet sowie gekennzeichnet wurde(n) und
- die für die Errichtung des Genehmigungsgegenstands verwendeten Bauprodukte entsprechend den Bestimmungen der allgemeinen Bauartgenehmigung gekennzeichnet waren.

* Nichtzutreffendes streichen

.....
(Ort, Datum)

.....
(Firma/Unterschrift)

(Die Bescheinigung ist dem Bauherrn zur ggf. erforderlichen Weitergabe an die zuständige Bauaufsichtsbehörde auszuhändigen.)

Feuerwiderstandsfähige Abschottung für elektrische Leitungen "System EZ-Path 44T2+"

ANHANG 4– Muster für die Übereinstimmungserklärung

Anlage 9