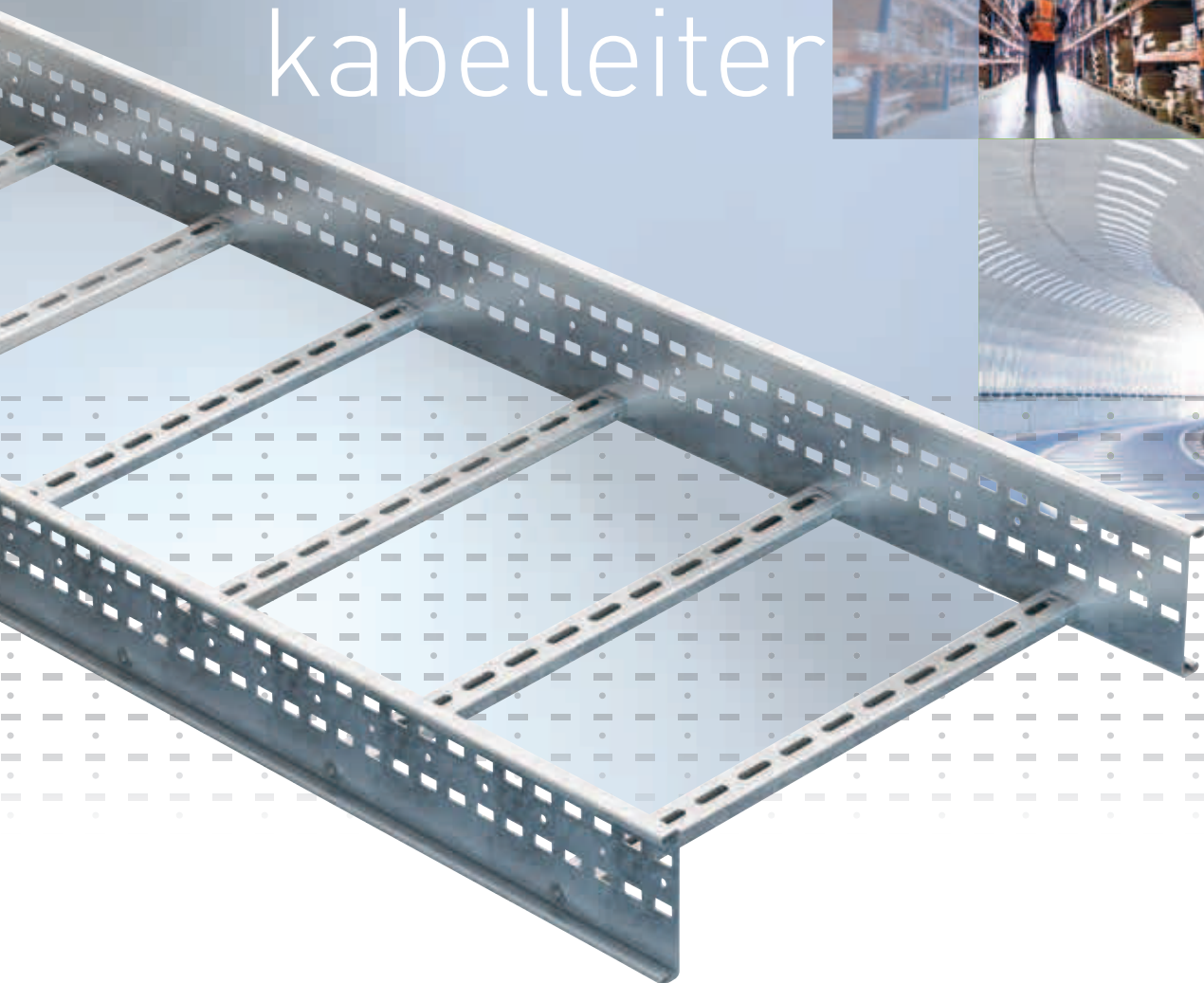


SWIFTS

Weitspann-
kabelleiter



DER WELTWEITE SPEZIALIST
FÜR ELEKTRISCHE UND DIGITALE GEBÄUDEINFRASTRUKTUR

 **legrand**[®]

Leichter und stabiler

IHRE ANTWORT AUF EXTREME ANFORDERUNGEN AN INSTALLATIONEN

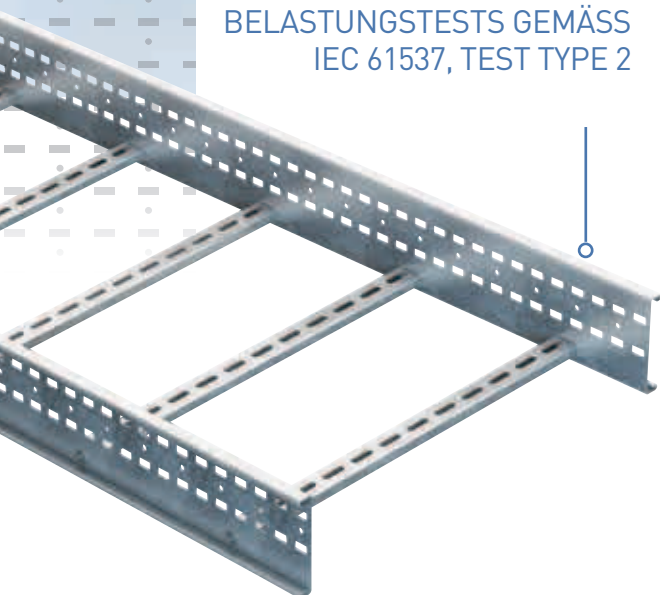
Swift Kabelleiter finden Sie weltweit im Einsatz. In räumlich beengten (begrenzten) Gewerbeeinheiten ebenso wie in extremen Inneninstallationen von Großbetrieben wie Raffinerien, Logistikzentren und anderen Industrieanwendungen. Die neuen Leitern mit großer Spannweite sind die perfekte Lösung für Innenmontagen (Inneninstallationen). Sie ergänzen das bereits bewährte Angebot aus feuerverzinktem Stahl.

DIE NEUE KABELLEITER: AUSSERGEWÖHNLICH LEICHT, GROSSE SPANNWEITE, HOHE TRAGKRAFT!

Beispiel für eine Kabelleiter mit 600 mm Breite:

	Stützabstand m	Belastung kg/m	Durchbiegung mm
LWSL125	4	198	13
	5	118	14
	6	90	19
LWSL150	4	325	21
	5	207	17
	6	141	16

BELASTUNGSTESTS GEMÄSS
IEC 61537, TEST TYPE 2



NACHHALTIGE LÖSUNGEN

Konstruktive Innovationen senken den Zeit- und Montageaufwand sowie den Energieverbrauch vor Ort.

Vom Design bis zur Fertigung: Die Legrand Gruppe nutzt ausschließlich Materialien und Prozesse, die auf die Menschen und den Umweltschutz Rücksicht nehmen:

- Effizientes und umweltbewusstes Produktdesign
- Produktfunktionen, die helfen, den Energieverbrauch deutlich zu senken
- Kontrolle von Herstellung und Logistik
- In allen Betriebsstätten der Legrand Gruppe gilt weltweit die Beachtung (Integration) von Umweltschutzbestimmungen und Prozessen nach ISO 14001

Schneller und innovativer

EINE FÜLLE
VON NEUENT-
WICKLUNGEN
SPAREN ZEIT
UND AUFWAND

Das gelochte Schienensystem der Kabelleiter erlaubt das variable Verbinden unterschiedlicher Längen und Größen ohne zu bohren. Das System setzt sich aus weniger Bestandteilen zusammen als bisher. Zahlreiche Innovationen in der Installationsfunktion senken dabei die Montagezeiten und die Kosten dramatisch: Selbst wenn eine Leiter abgelängt wird, passen die Aussparungen in den Verbindungselementen immer zu denen in den Seitenholmen der Leiter. Die Schrauben werden zusammen mit den Verbindungselementen geliefert.

Konstruiert mit Blick auf eine sichere Montage:

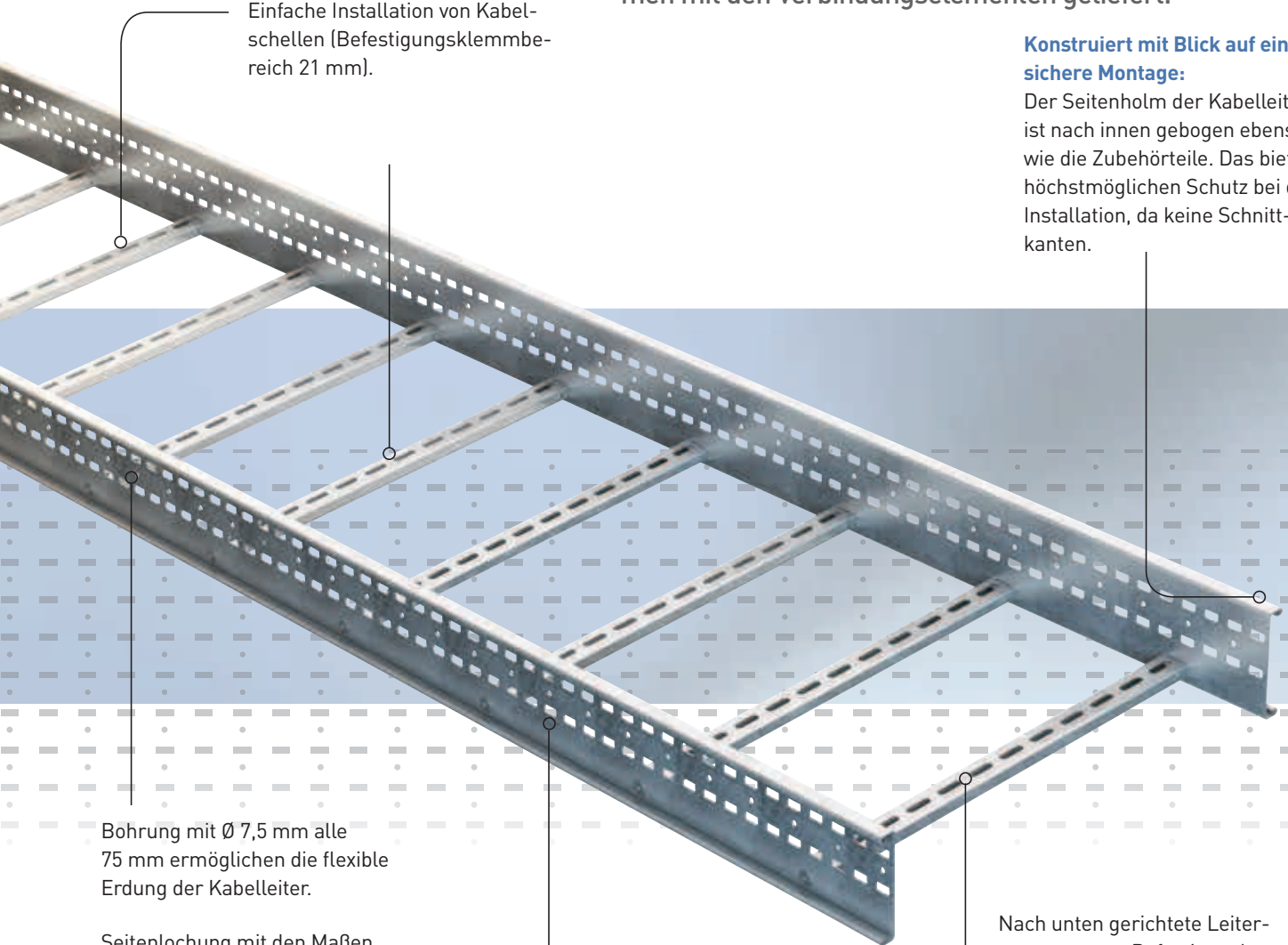
Der Seitenholm der Kabelleiter ist nach innen gebogen ebenso wie die Zubehörteile. Das bietet höchstmöglichen Schutz bei der Installation, da keine Schnittkanten.

Einfache Installation von Kabelschellen (Befestigungsklemmbereich 21 mm).

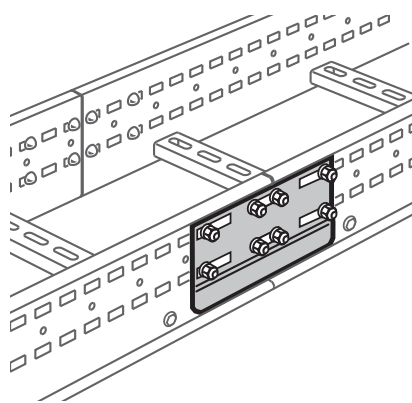
Bohrung mit $\varnothing 7,5$ mm alle 75 mm ermöglichen die flexible Erdung der Kabelleiter.

Seitenlochung mit den Maßen 22 x 11 mm und einem Abstand von 37,5 mm erleichtern den Zuschnitt des Verbinders und erlauben die beliebige Montage ohne zu bohren.

Nach unten gerichtete Leitersprossen zum Befestigen der Kabel mit Kabelbindern.



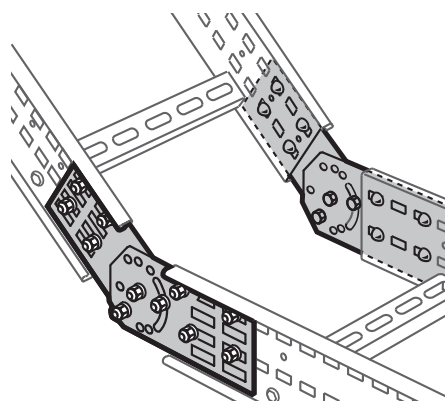
ZEITSPARENDES ZUBEHÖR FÜR EINE PERFEKTE INSTALLATION (MONTAGE)



Verbindungselemente von geraden zu geraden Leiterstücken

Diese Elemente werden für das Verbinden gerader Längen benötigt. Selbst wenn eine Leiter abgelängt wird, passen die Aussparungen in den Verbindungselementen immer zu denen in den Seitenholmen der Leiter (die Binder werden paarweise zusammen mit der passenden Anzahl von Schrauben geliefert).

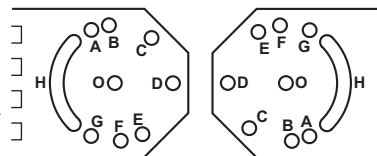
Durchdachtes Zubehör erlaubt eine quasi unbegrenzte Kombinationsvielfalt von Leiterverbindungen. Intelligente Lösungen - wie etwa der vertikale Gelenkverbinder oder der Winkelverbinder - garantieren das zeitsparende und optimale Anpassen an die jeweiligen baulichen Gegebenheiten.



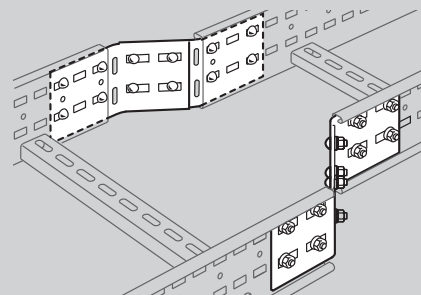
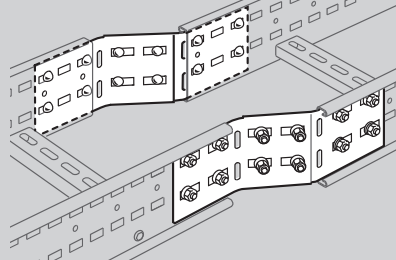
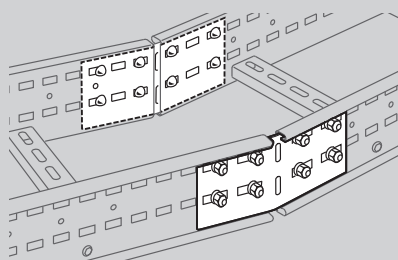
Vertikale Gelenkverbinder

Geliefert wird ein Paar einschließlich Befestigungsmaterial, um Steige- und Fallstücke herzustellen.

Zur leichteren Montage sind bestimmte Winkel mittels vorgebohrter Löcher verfügbar.



Winkelverbinder



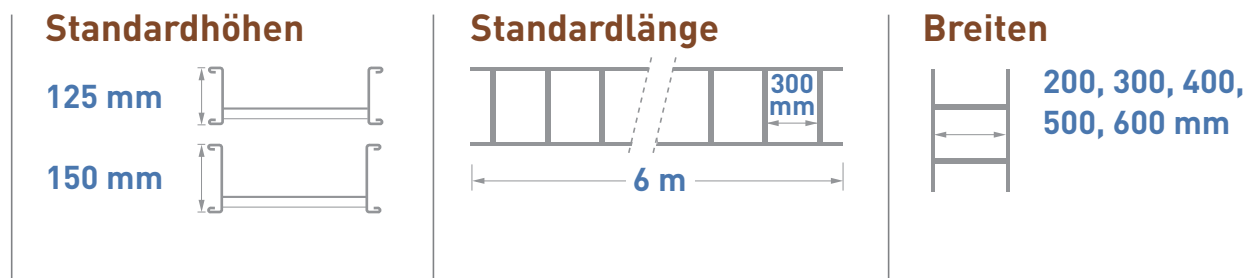
So können durch Winkelverbinder Anforderungen umgesetzt werden, die durch standardmäßiges Zubehör nicht realisierbar sind.

Streckenkorrektur

Als Reduzierzwischenstück zur nächsten Leiterbreite.

Eine innovative Produktpalette

Ausführung; Sendzimir verzinkt



	Höhe (mm)	Breite (mm)				
		200	300	400	500	600
Kabelleiter (6 m)	125	VG350302	VG350303	VG350304	VG350305	VG350306
	150	VG350332	VG350333	VG350334	VG350335	VG350336
90° Bogen	125	VG350312	VG350313	VG350314	VG350315	VG350316
	150	VG350342	VG350343	VG350344	VG350345	VG350346
Kabelrinne (6 m)	125	VG350302SP	VG350303SP	VG350304SP	VG350305SP	VG350306SP
	150	VG350332SP	VG350333SP	VG350334SP	VG350335SP	VG350336SP
90° Bogen für Kabelrinne	125	VG350312SP	VG350313SP	VG350314SP	VG350315SP	VG350316SP
	150	VG350342SP	VG350343SP	VG350344SP	VG350345SP	VG350346SP
Abzweigstück ⁽³⁾	125	VG350322	VG350323	VG350324	VG350325	VG350326
	150	VG350352	VG350353	VG350354	VG350355	VG350356
Verbinder ⁽²⁾	125	VG350300				
	150	VG350301				
Vertikaler Gelenkverbinder ^(1,2)	125	PVGZ				
	150	EVGZ				
Winkel verbinder ^(1,2)	125	PHGZ				
	150	EHGZ				
Universal Abzweigstück	125	VG350360				
	150	VG350361				

⁽¹⁾ Tauchfeuerverzinkt

⁽²⁾ 1 Paar inkl. Schrauben

⁽³⁾ Ein Teil des Seitenholmes ist für die Montage eines Abzweigstücks zu entfernen:
Ausschnitt = Breite + 728 mm.



FOLGEN SIE
UNS AUF

- @ www.legrand.at/www.legrand.de
-  twitter.com/LegrandAustria/Deutschland
-  youtube.com/LegrandAustria/Deutschland
-  facebook.com/LegrandAustria/Deutschland



Ihr Partner in Deutschland:

Legrand GmbH
Am Silberberg 14
D-59494 Soest

T 0 2921 / 104-0
F 0 2921 / 104-202
info.service@legrand.de

Ihr Partner in Österreich:

Legrand Austria GmbH
Floridsdorfer Hauptstraße 1
A-1210 Wien

T 01 / 277 62
F 01 / 277 62-225
office.austria@legrand.at